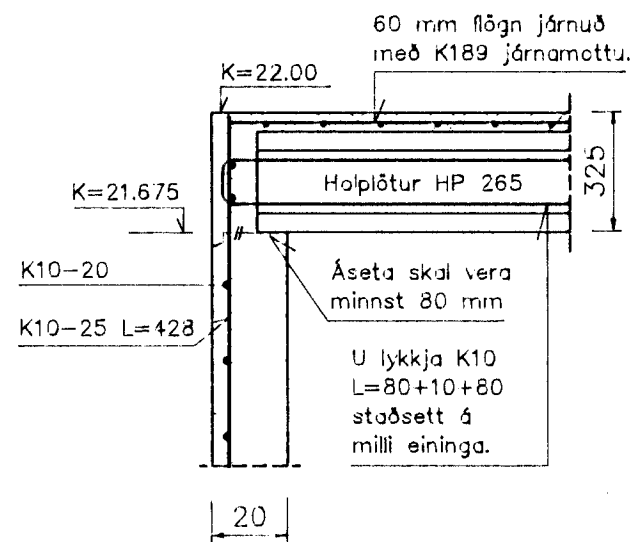
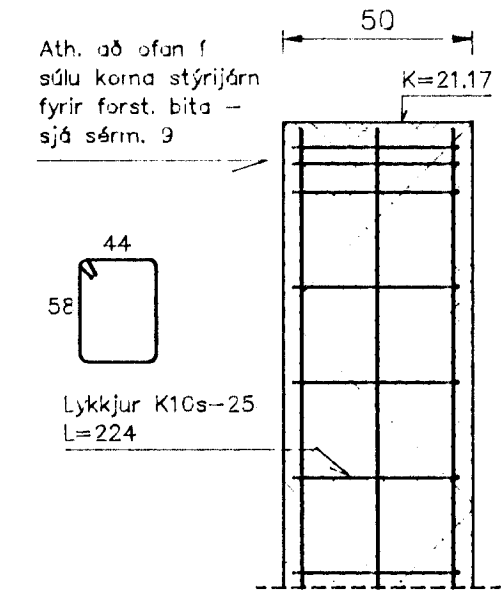


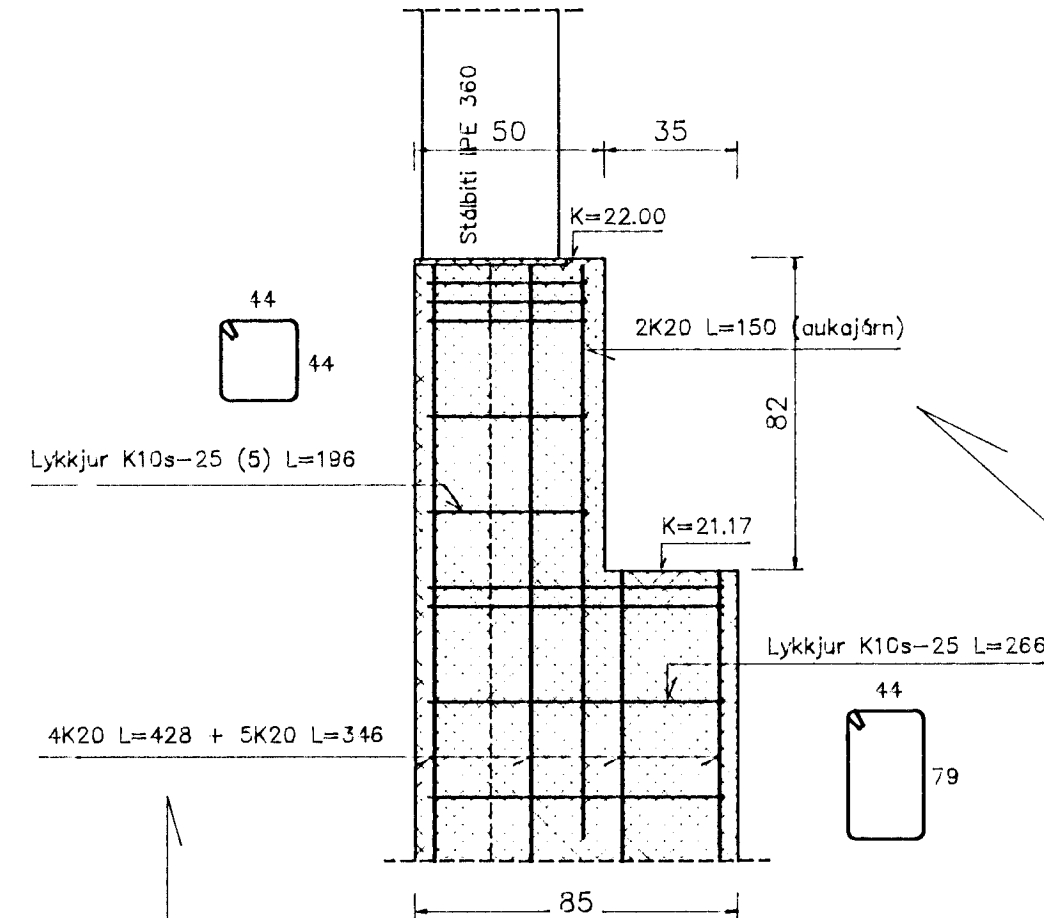
Snið 4, 1:20



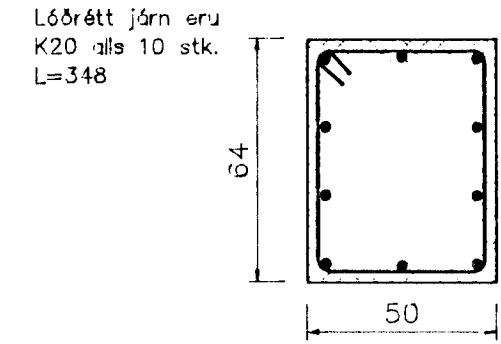
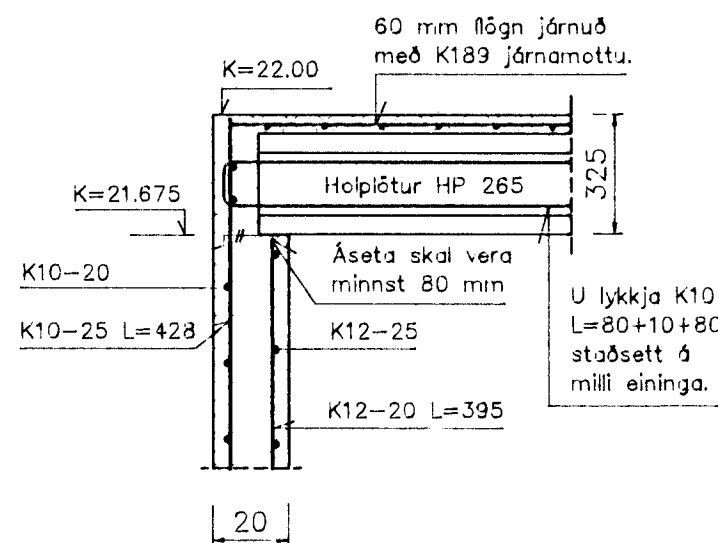
Súlur S1, 1:20



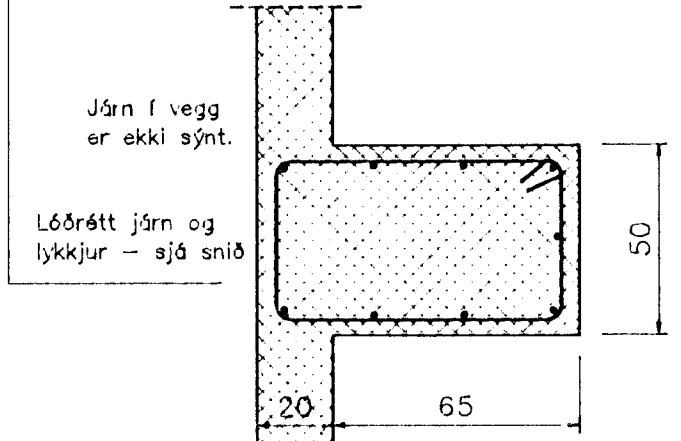
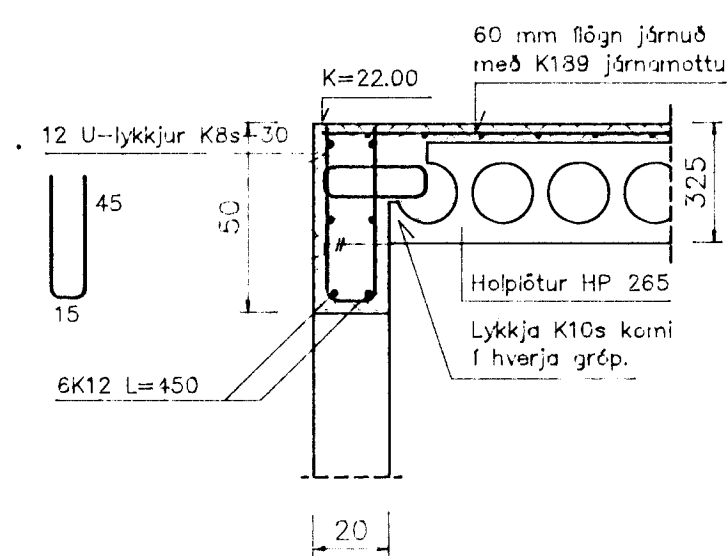
Súla S2, 1:20



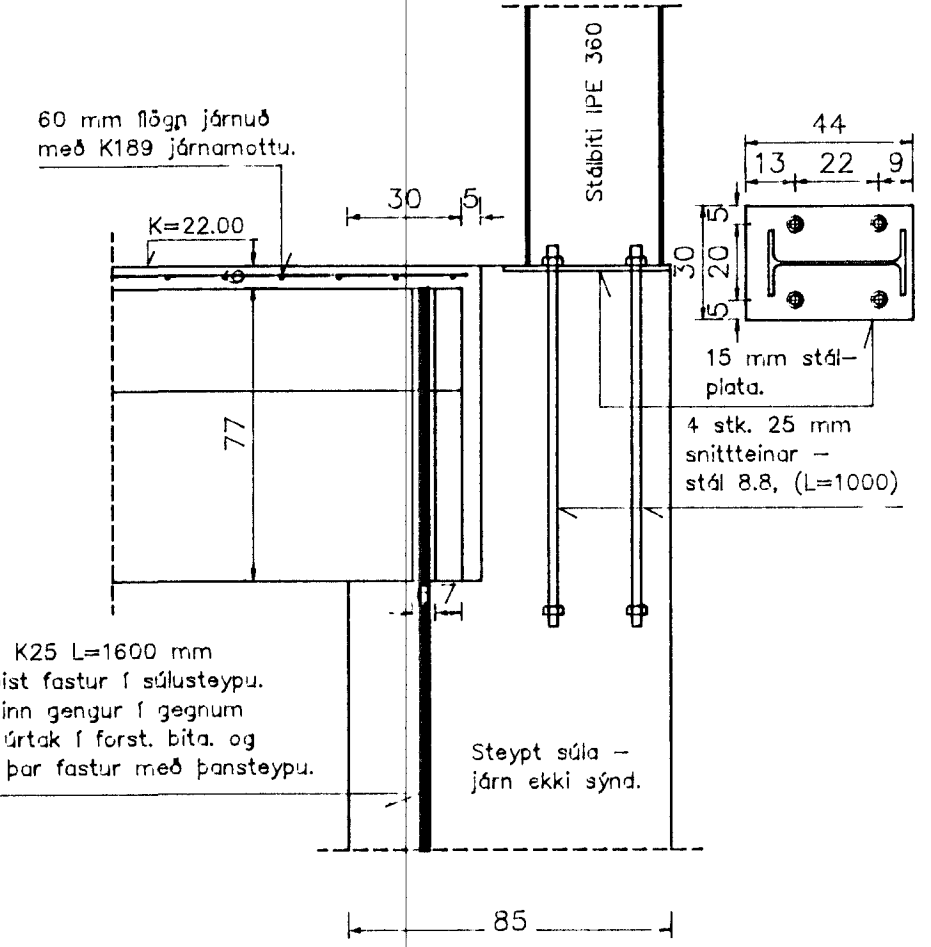
Snið 5, 1:20



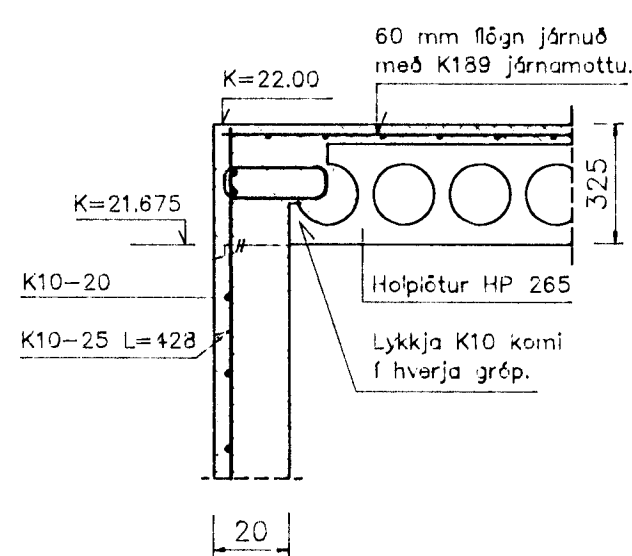
Snið 8, 1:20



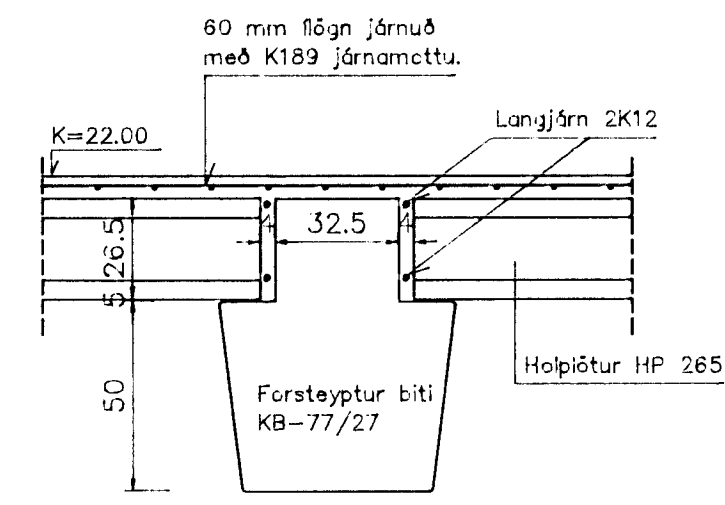
Sérn. 10, 1:20



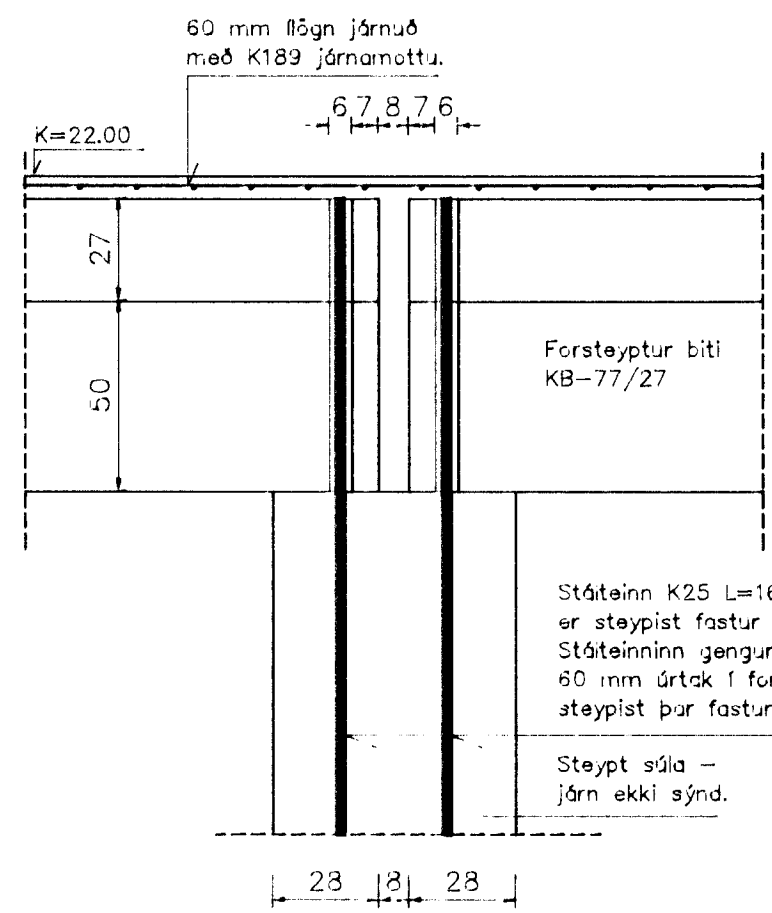
Snið 6, 1:20



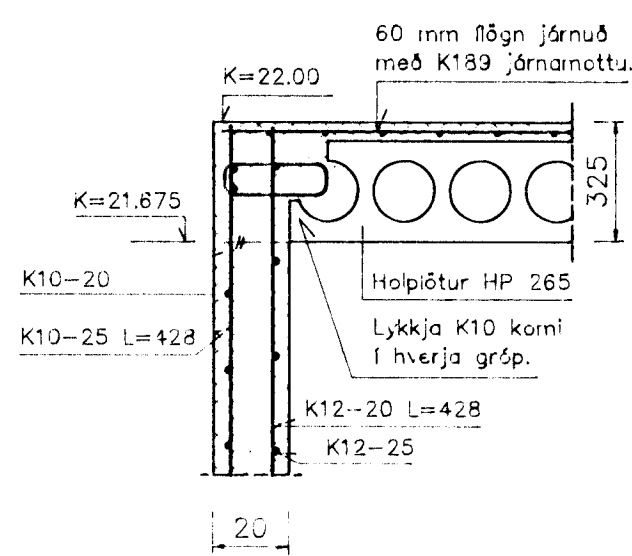
Sérn. 11, 1:20



Sérn. 9, 1:20



Snið 7, 1:20



Ath.....
Sjá almennar skýringar á teikn. nr. 1700

Byggingafulltrúi Hafnarfjarðar
Algreitt þann
13 APR. 2000
Sigurbjartur Halldórsson

H.S.A. TEIKNISTOFA / HARALDUR ÁRNASON
DALSBRAUT 1 - 600 AKUREYRI - Sími 462-5777
KT: 120149-2539
H.S. Arnason

VERKHEITI				Hvaleyjarbraut 41, Hafnarfirði.	
HEITI TEIKNINGAR				VERK NR 98-504	
Snið í vegg, súlur og gólfplötu.				TEIKNING NR 1704	
HANNAÐ	HÁ	TEIKNAD	HÁ	YFIRFARID	DAGS 11.03.00
BREYTT		1		2	KVARDI 1:20