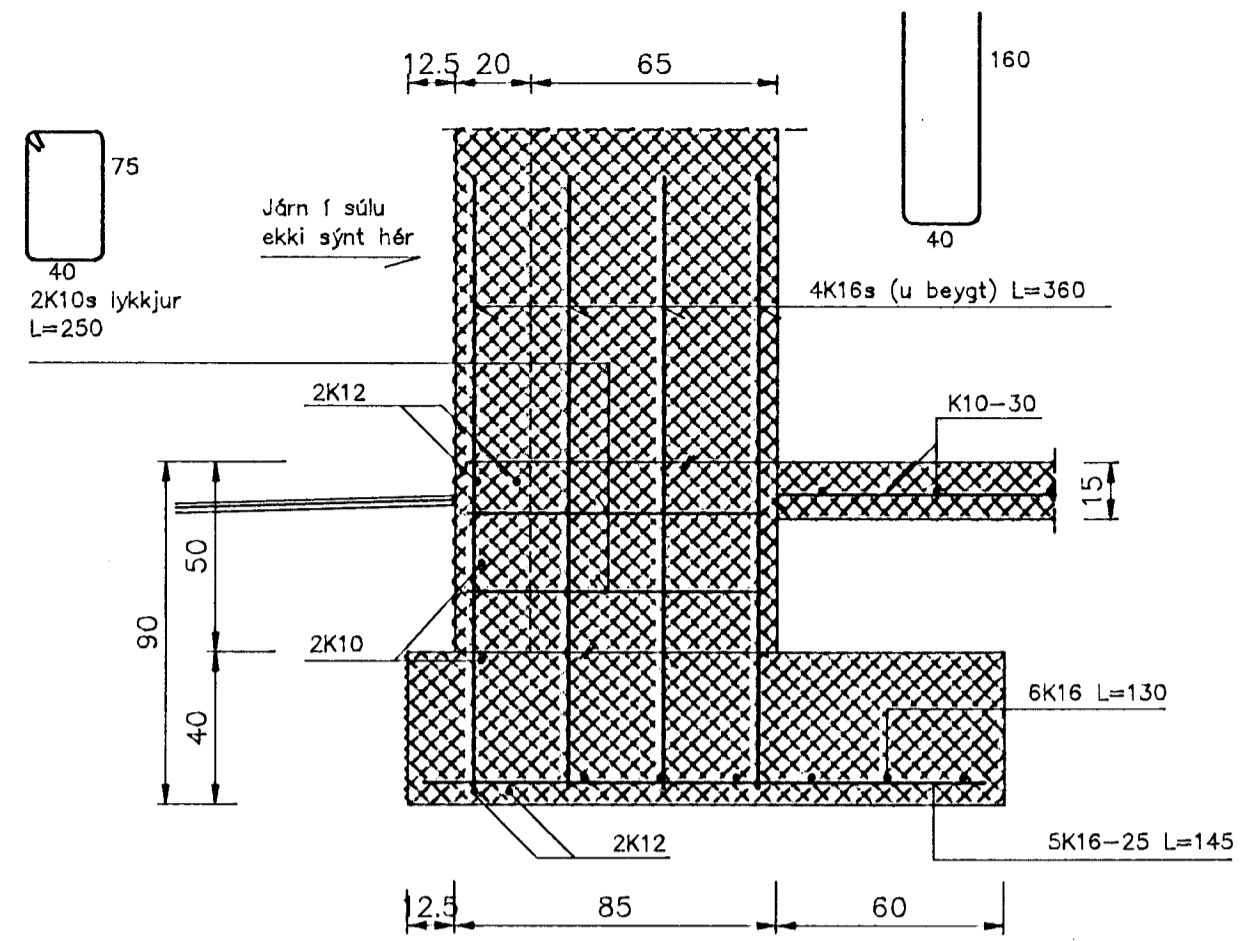
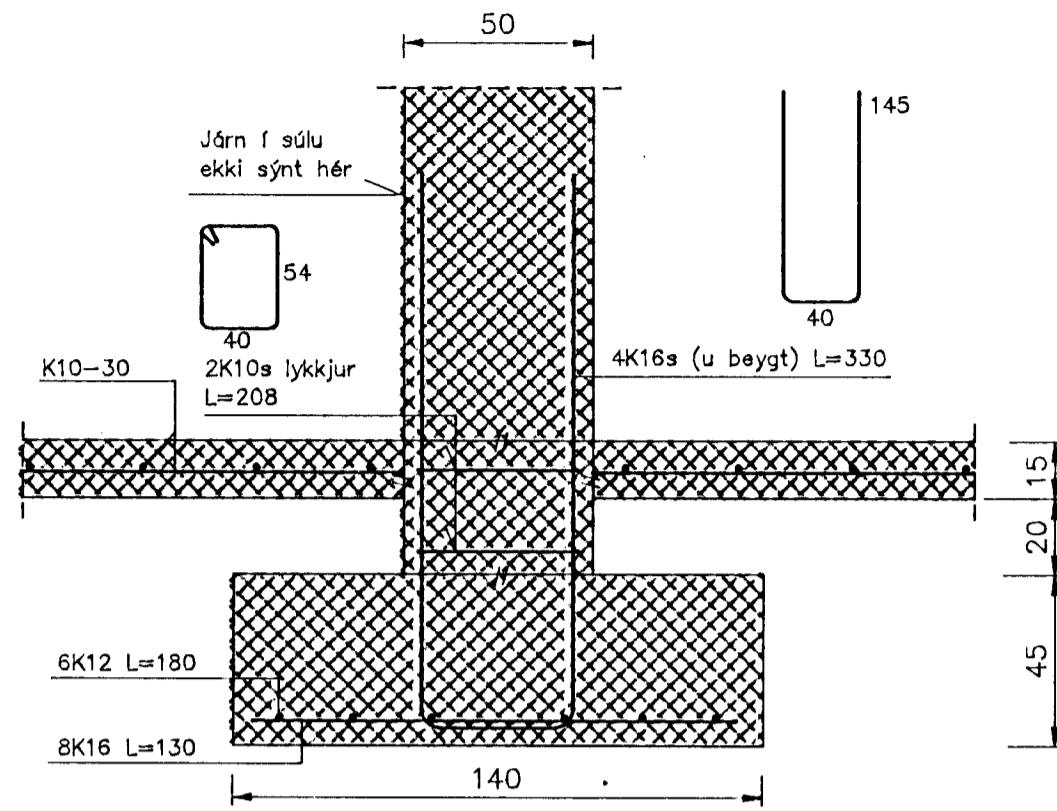
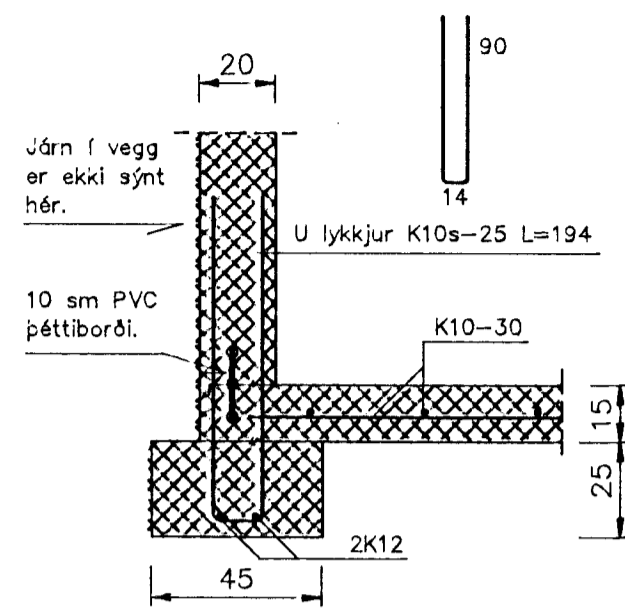
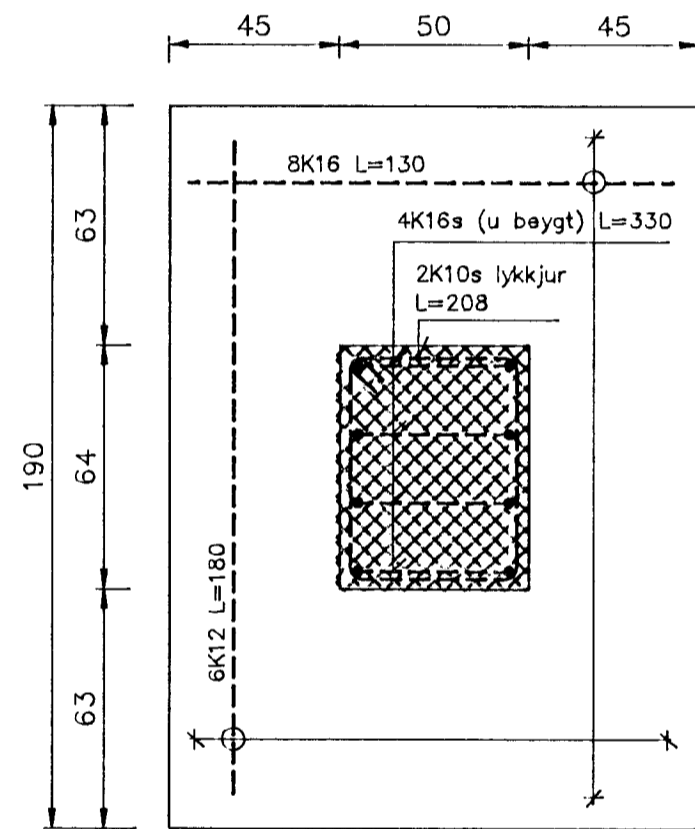
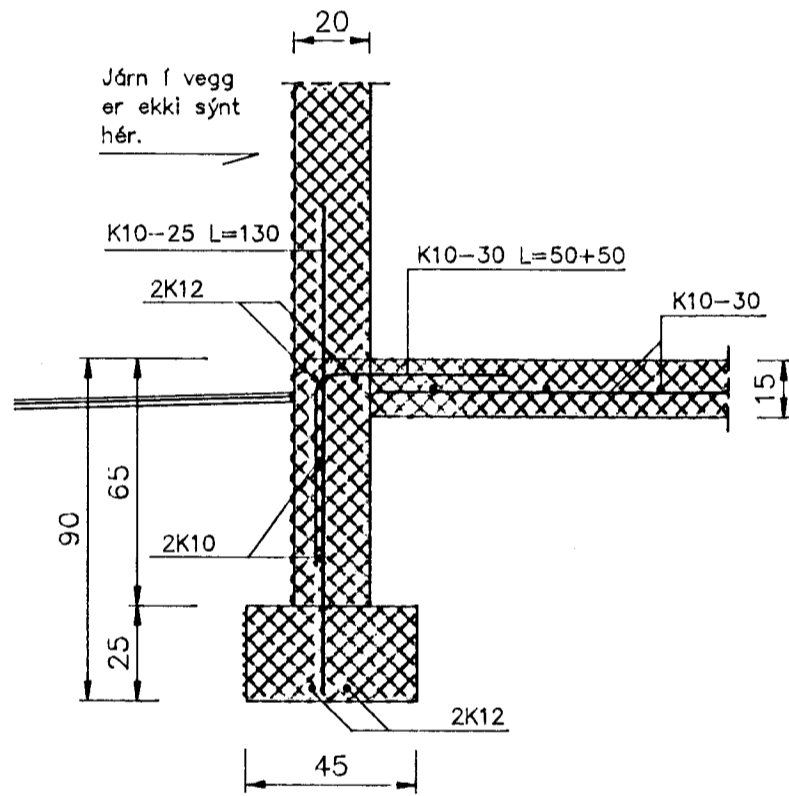


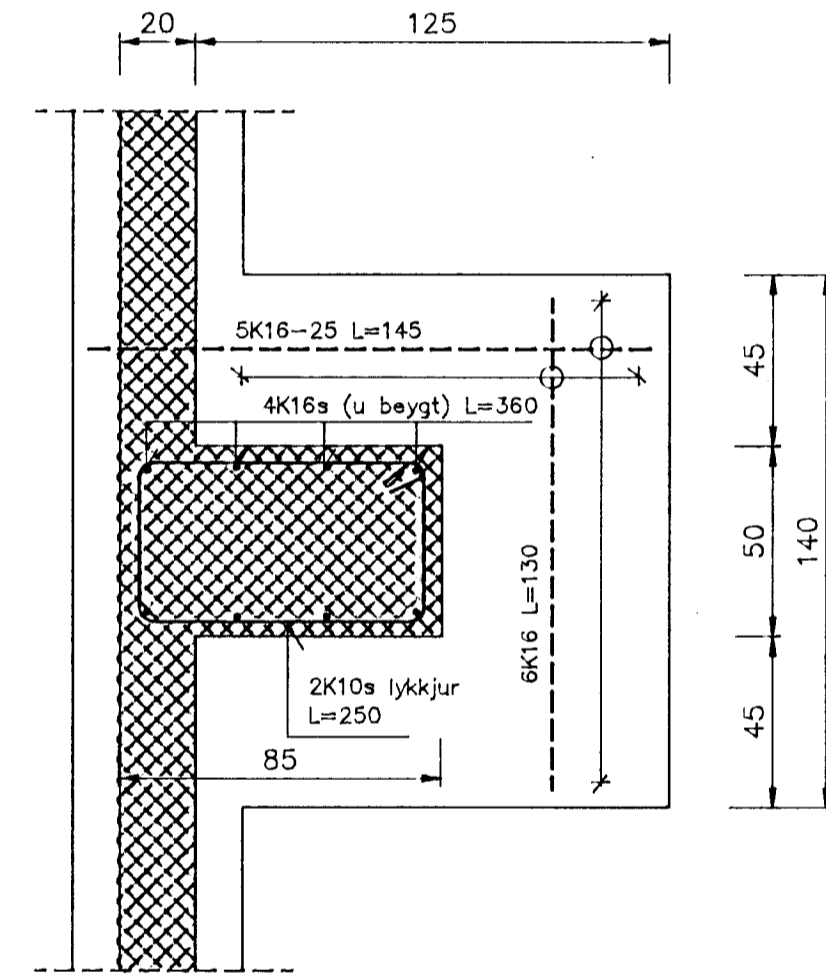
SNID 1, 1:20



SNID 2, 1:20

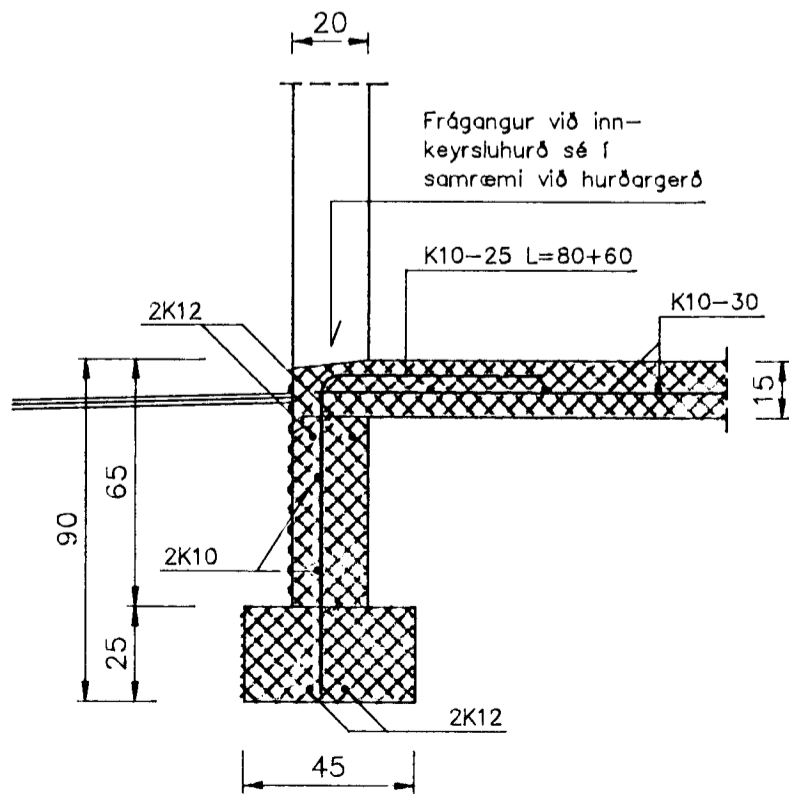


Undirst. U1



Undirst. U2

SNID 2, 1:20



Byggingafulltrúi Hafnarfjarðar
Algreitt þann
29 DES 1998
Sigurbjartur Halldórsson

Ath.....

Sjá almennar skýringar á teikn. nr. 1700
Grunnmynd undirstaða - sjá teikn. nr. 1701

H.S.Á. TEIKNISTOFA
DALSBRAUT 1 - 600 AKUREYRI - Sími 462-5777

HARALDUR ÁRNASON
KT. 120149-2539
Har. Arnason

VERKHEITI				Hvaleyjarbraut 41, Hafnarfirði.			
HEITI TEIKNINGAR				Snið og sérmyndir í undirstöður.			
HANNAD HÁ				TEIKNAD HÁ			
BREYTT				YTIRFARÐ			
DAGS n.ó.v. '98				KVARÐI 1:20			
1		2		3		4	