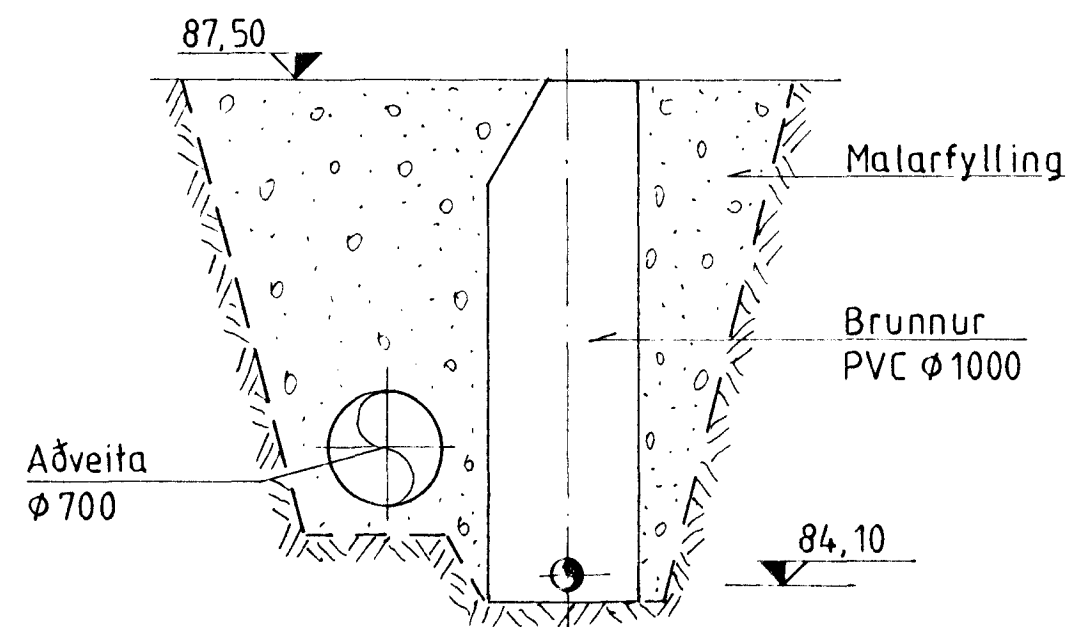
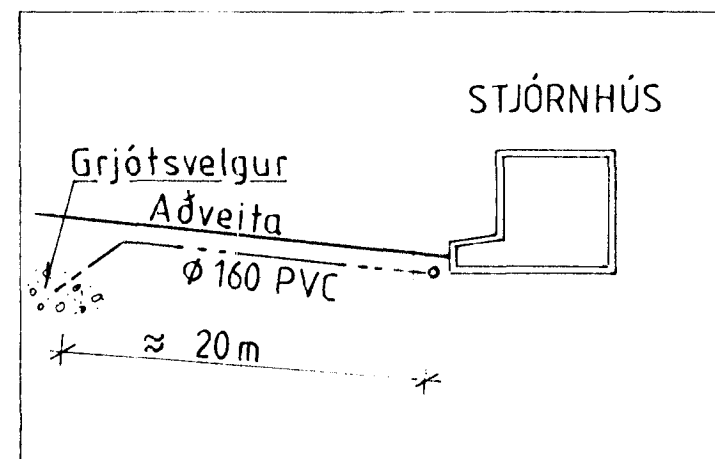


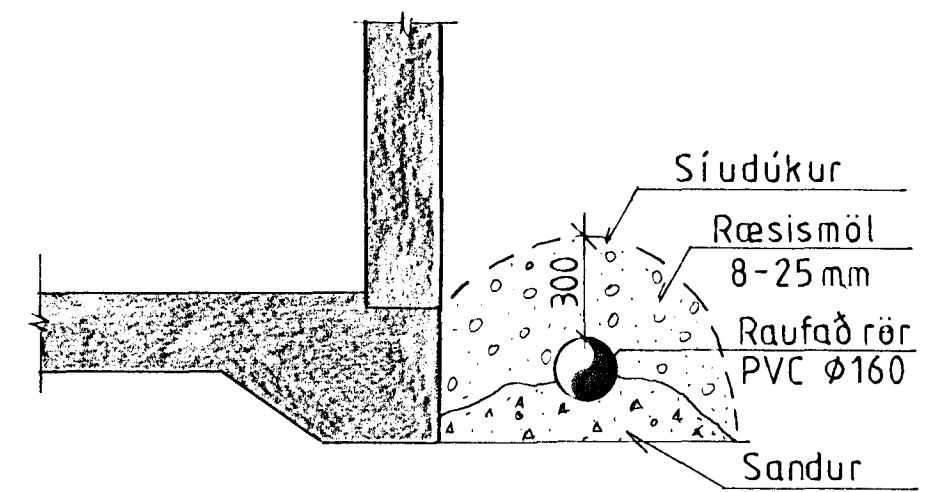
GRUNNMYND 1:50



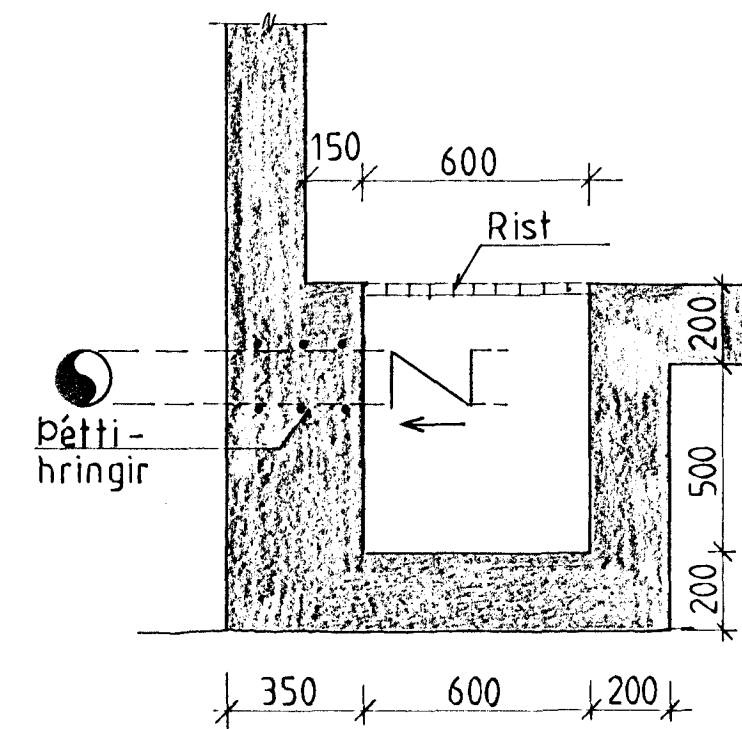
SNID B - B 1:50



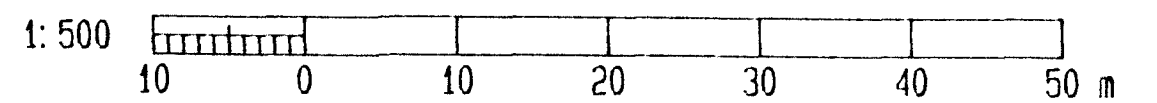
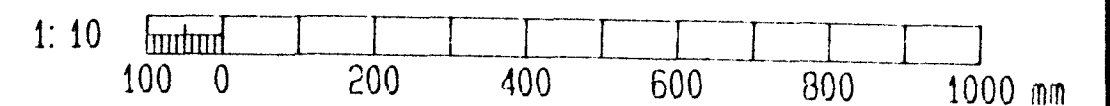
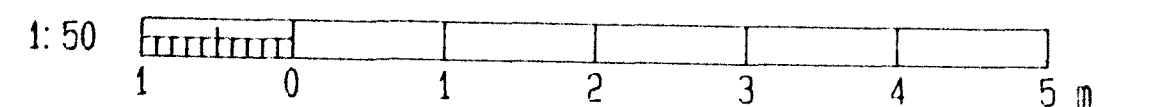
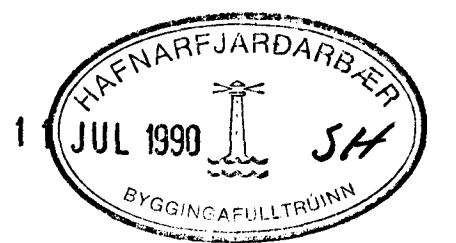
AFSTÖÐUMYND 1:500



SNID A - A 1:20



SNID C - C 1:20



				VST VERKFRÆDISTOFA SIGURÐAR THORODDSEN hf. VERKFRÆÐIRÁÐGJAFAR FRV				HAFNARFJARDARBÆR								
				108 Reykjavík, Ármúli 4 Sími: (91) 8 44 99 Fjarniti: 2040 vst is 600 Akureyri, Glerárgata 30 Sími: (95) 2 25 43 Póstfax: 680144 310 Borgarnes, Berugata 12 Sími: (93) 7 13 17 400 Ísafjörður, Hafnarstræti 1 Sími: (94) 37 08				VATNSVEITA - VIRKJUN STJÓRNHÚS - LAGNIR RÆSILÖGN								
Teikn.nr.	Tilvísun á teikningu	Br.	Dags.	Eðli breytingar	Br.	Yf.	Samþ.	Hannað	ÓB	Teiknað	EN	Yfirfarið	Samþykkt	Dagsetning	Verk nr.	Teikn nr.
														JUNÍ 1990	88.222	12.03