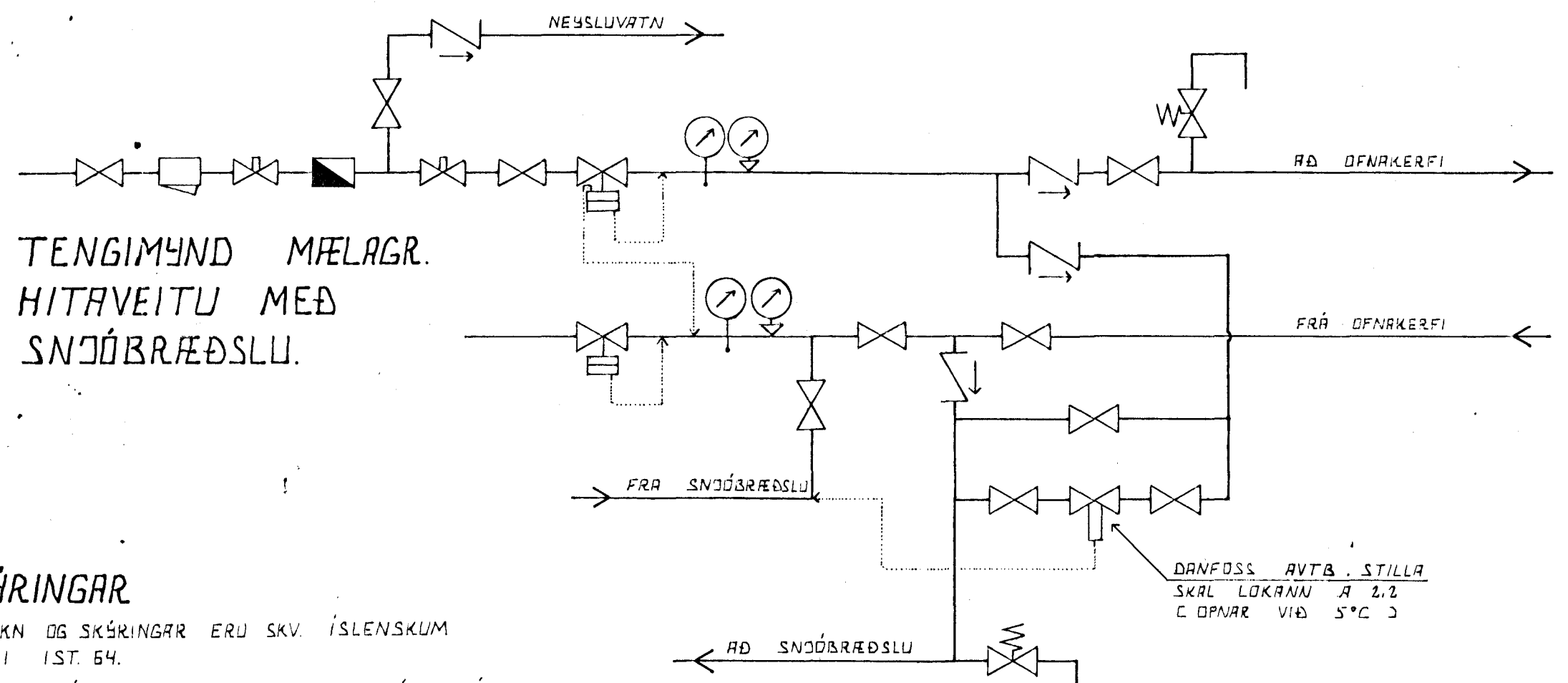
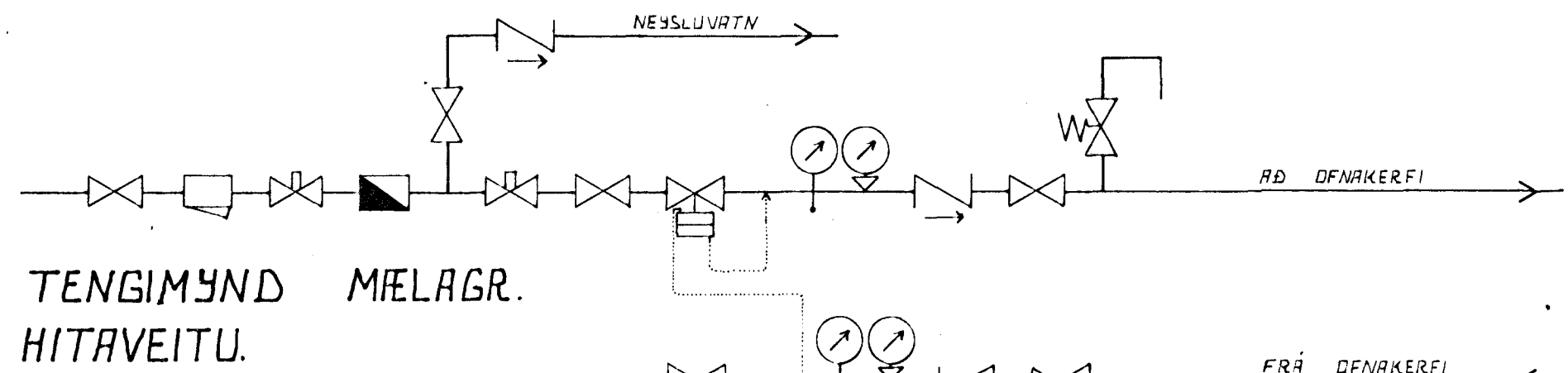


OFNATAFLA.

OFN NR.	HITABÖRF KCAL/H	MESTA LENGÐ MM	MESTA HÆÐ MM	TENGING	ATHUGASEMD
101	1800	1500	280	C-B	
102	600	1000	700	C-B	
103	1400	1200	280	C-B	
104	900	900	700	C-B	
105	1600	1700	700	C-B	
106	1400	1700	700	A-D	
107	3500	2700	280	A-D	
108	3200	2400	280	A-D	
109		2400	280	A-D	
110	1800	1600	350	A-D	
111	1900	1200	280	C-B	
112	400	1000	700	A-B	
113	700	1700	700	A-B	
114	4400	3000	700	A-B	

OFNASTÆÐIR SKAL MÍÐA VIÐ HITAVEITU  $\Delta t = ^\circ C$ .  
 ALLAR TENGINGAR AÐ OG FRÁ OFNUM ERU 10MM, NEMA ANNARS SÉ GETIÐ.

YFIRFARA SKAL MÁL Á BYGGINGASTAÐ ÁÐUR EN OFNAR ERU PANTAÐIR. MESTA HÆÐ A OFNI ER HÆÐ FRÁ GÖLFU UPP Í GLUGGA AÐ FRÁDREGNUM 20 CM.  
 HAFNA SÍKAL SAMRÆÐ VIÐ TÆKNIFRÆÐING OG ARKITEKT ÁÐUR EN GENGID EIL FRÁ ENDANLEGLRI OFNAPÓNTUN.



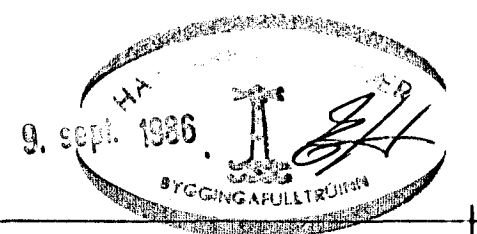
SKÝRINGAR

ÖLL TÁKN OG SKÝRINGAR ERU SKV. ÍSLENSKUM STAÐLI IST. 64.  
 GERT ER RÁÐ FYRIR AÐ EINANGRUN HÚSS SÉ SKV. BYGGINGASAMÞYKKT.

HITALAGNIR SÉU SVARTAR JÁRNPIPUR MEÐ SKRÚFUÐUM TENGISTYKKJUM, OG EINANGRIST MEÐ AMK. 20 MM GLERULLARHÓLIKUM OG VEFDIST MEÐ PLASTI EÐA SÍSALPAPPA.

VATNSLAGNIR SÉU GALVANHÚÐAÐAR JARNPIPUR MEÐ SKRÚFUÐUM TENGISTYKKJUM, OG EINANGRIST SEM HITALAGNIR. KALÐAR PÍPUR OG TENGISTYKKJDI VEFDIST MEÐ PLASTI EÐA SÍSALPAPPA.

Á ALLA OFNA KOMI LOFTSKRÚFUR, STILLITÉ OG SÞÁLFVIRKIR OFNLOKAR.



BR.NR.	DAGS	EDLI BÆVTINGAR	SIGN.
		HVASSABERG 2 HAFNARFIRÐI	DAGS. ÁGÚST '86
		OFNATAFLA, SKÝRINGAR OG TENGIMYND MÆLAGRINDAR HITAVEITU	HANNAÐ
			TEKNAÐ
			VERK NR. 8606
SIGURÐUR ÞORLEIFSSON TEKNIFRÆÐINGUR F.T.F.I.			BLAÐ NR.
STRANDGÖTU 11 HAFNARFIRÐI SÍMI 54751			2-07