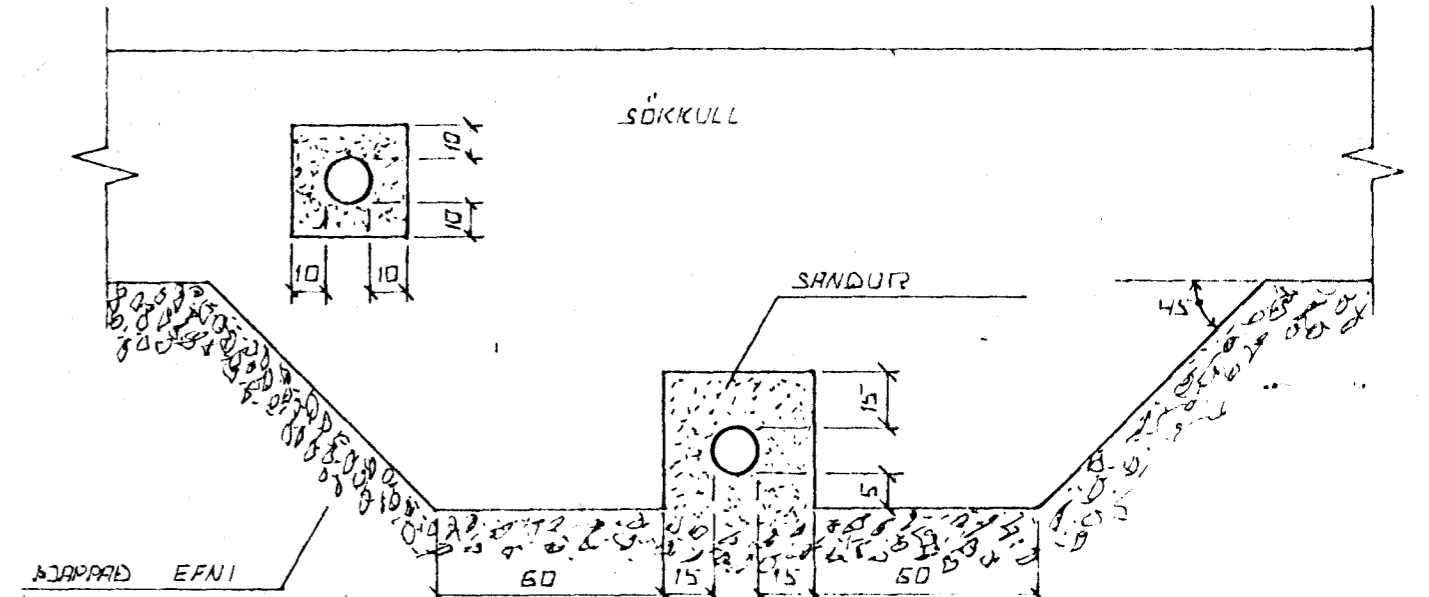
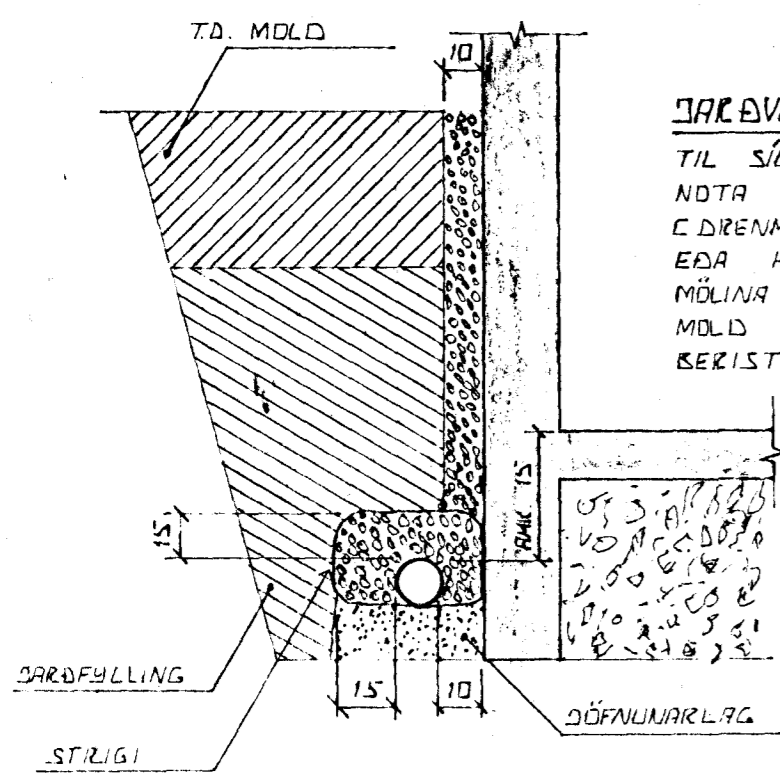


INN TAK VATNSVEITU

POLYURETHAN - FRAUD
T.D. FESTI FRAUD PU-490



FRÁGANLUR LAGNA UNDIR OG Í SÖKKULVEGG.
GRAFID SKAL FYRIR LÖGNUM UNDIR SÖKKULUM. AÐUR
EN ÞEIR ERU STEYPTIR.

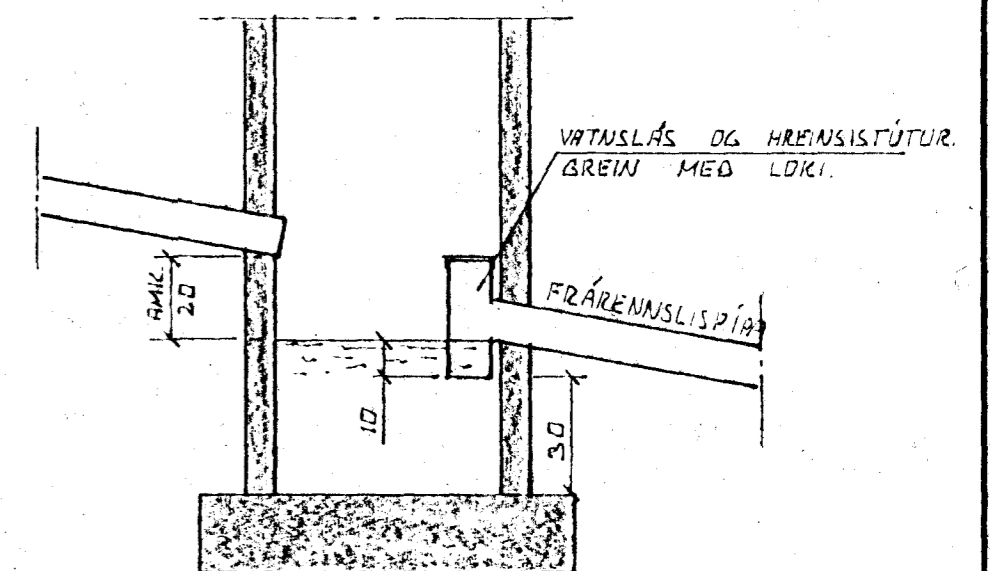
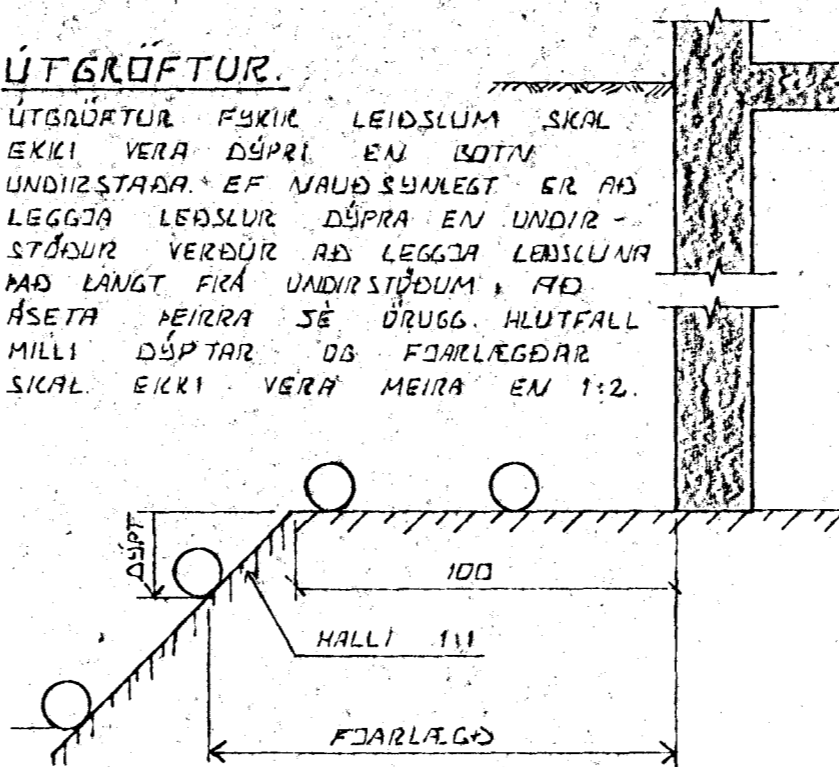


SARÐVATNSLAGNIR

TIL SÍUNAR Á SARÐVATNI SKAL
NOTA MÖL. STÆÐA 07-3 CM
EÐRENMÖL SETJA SKAL STIGRA
EÐA HLÍÐSTÆÐ EFNÍ YFIR
MÖLINA TIL VARNAR HVI AÐ
MÖLD EÐA FINN SANDUR
BERIST Í LÖGNINA.

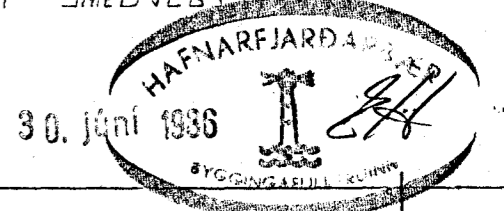
ÚTGRÖFTUR.

ÚTGRÖFTUR FYRIR LEIÐSLUM SKAL
EKKI VERA DÝPRI EN 10 CM
UNDIRSTAÐA. EF NAÐSÞYNGLEGT ER AÐ
LEGGJA LEIÐSLUR DÝPRA EN UNDIR-
STÖÐUR VERÐUR AÐ LEGGJA LEIÐSLUNA
AÐ LANGT FÍR UNDIRSTÖÐUM. AÐ
ÁSETA ÞEIRRA SÉ ÖRUGG. HLUÐFALL
MILLI DÝPTAR OG FÖRLEGGÐAR
SKAL EKKI VEIRA MEIRA EN 1:2.



SAFNBRUNNUR

BRUNNUR FYRIR SARÐVATN OG REGNVATN.
FRÁRENNISLÍPIA SKAL VERA AMK 150 CM.
FRÁ YFIRBORÐI SARÐVEGS.



BR.NR.	DAGS	EÐLI BREVTINGAR	SIGN.
		HVASSABERG 2 HAFNARFJÖRÐI	DAGS JÚNÍ '86
		ALMENNAR SKÝRINGAR, FRÁRENNISLAGNIR OG INNTAK VATNSVEITU.	HANNAÐ
		SIGURÐUR ÞORLEIFSSON TEKNIFRÆÐINGUR F.T.F.I.	TEIKNAD
		STRANDGÖTU 11 HAFNARFJÖRÐI SÍMI 54751	VERK NR. 8606
			BLAD NR. 2-01