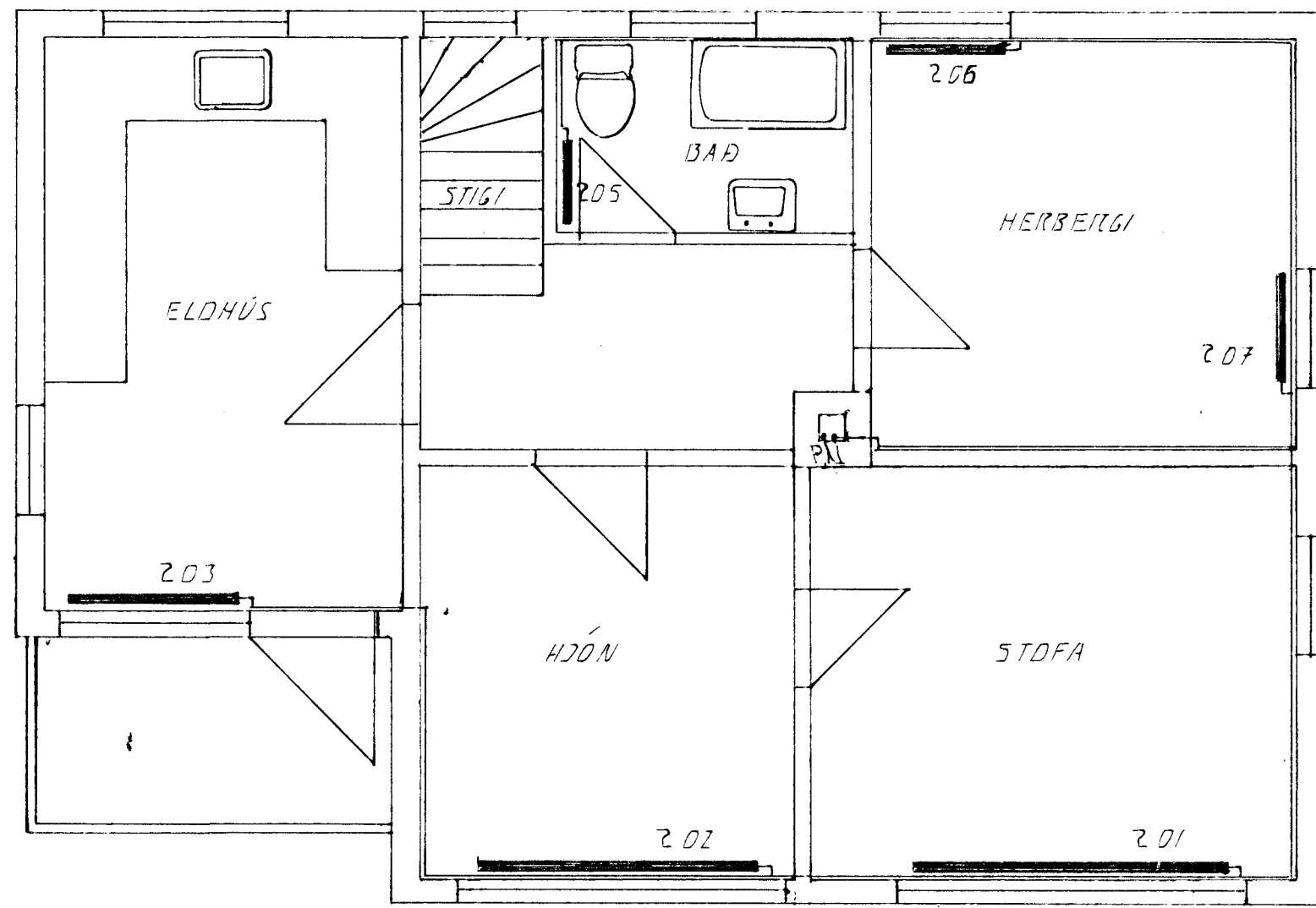


GRUNNMYND ANDD 1. HÆÐ 1:50

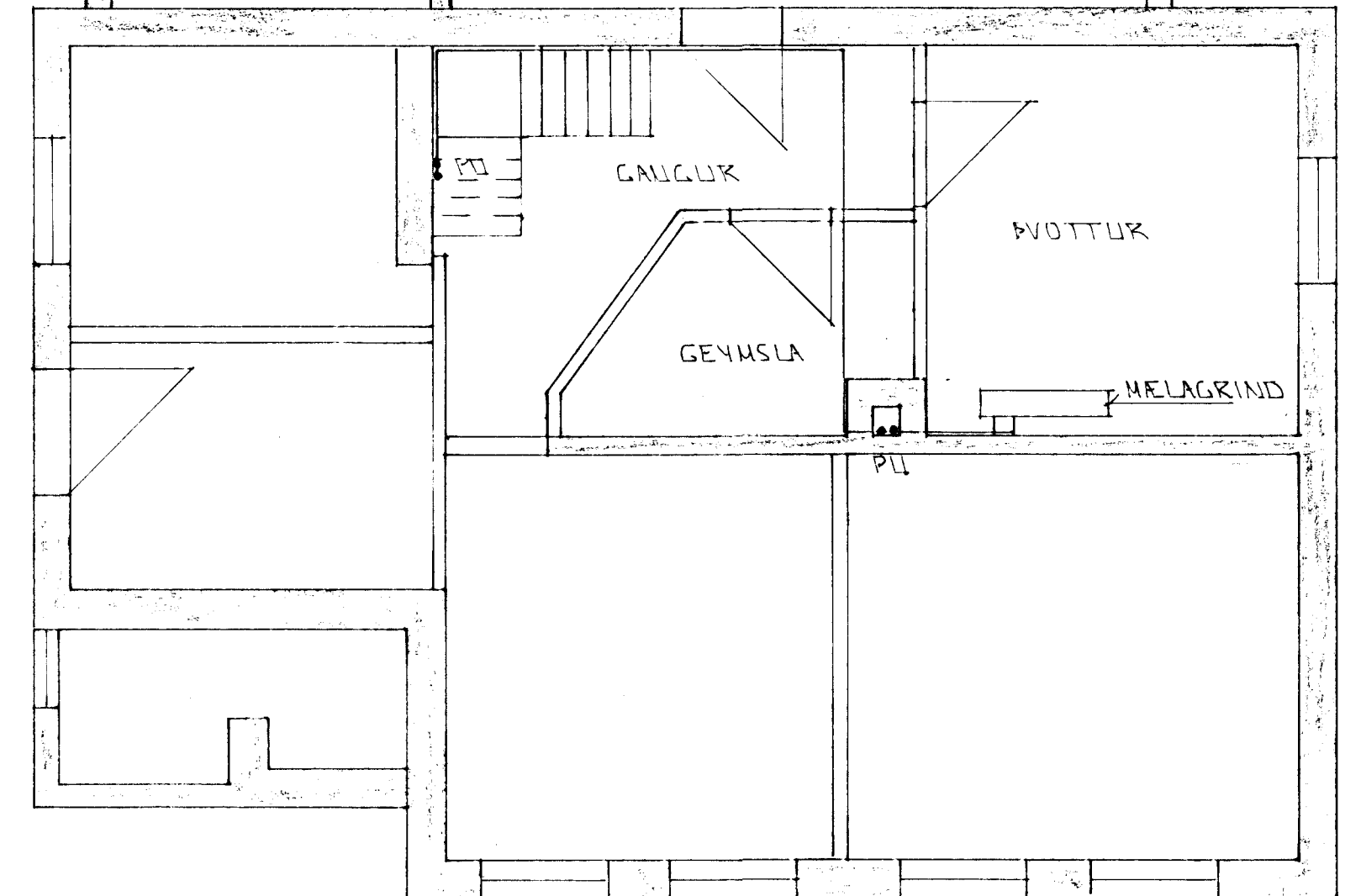


GRUNNMYND 2. HÆÐ 1:50

DFNALISTI

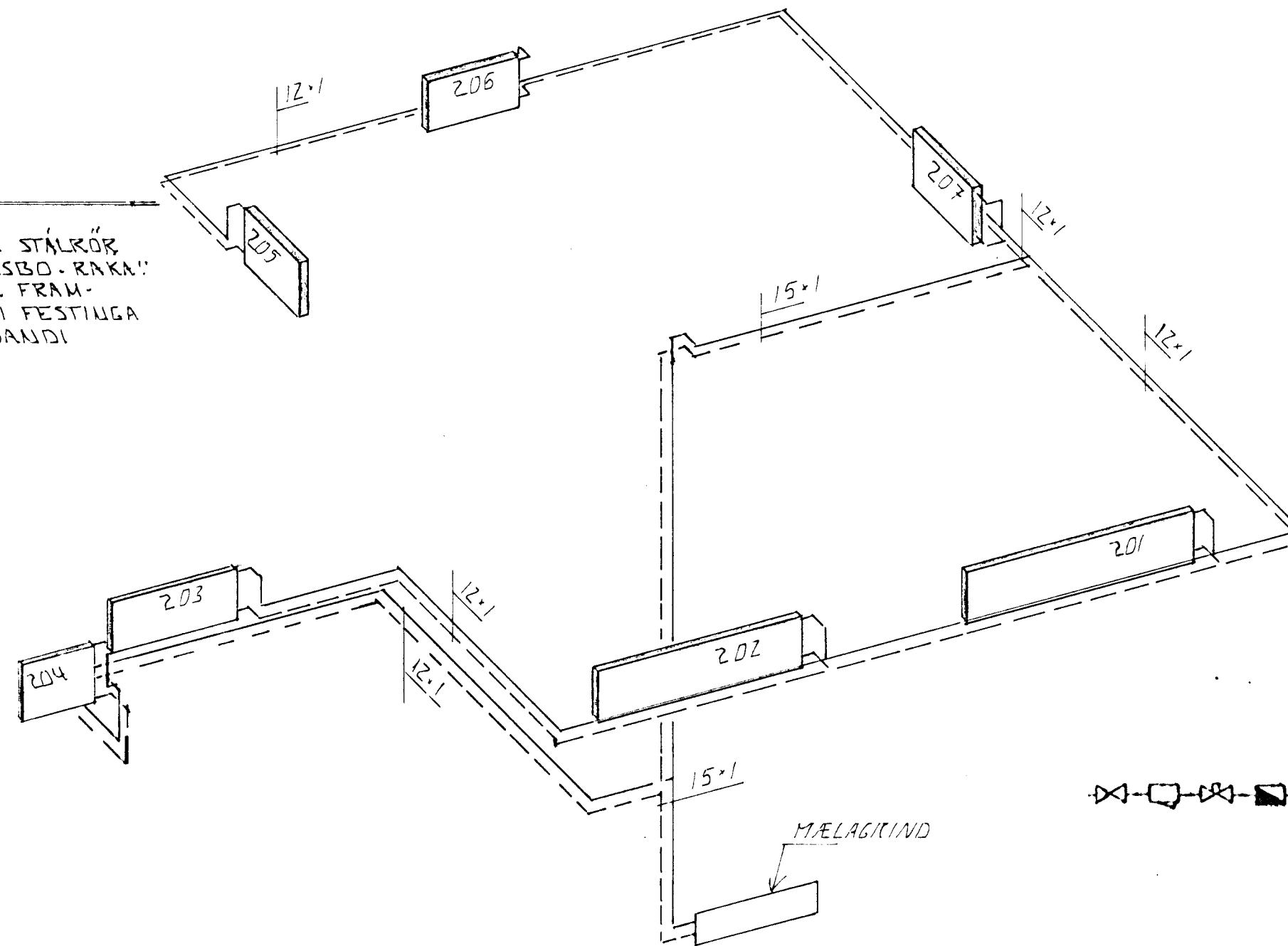
DFN. NR.	STAÐSETNING	ILCALIY HITAPDIRF	LENGD	HÆÐ
201	STOFA	1230	2150	530
202	HJON	1220	1150	"
203	ELDHUS	1330	1250	"
204	ANDD	630	750	"
205	BAD	580	550	"
206	HERBERTGI	630	750	"
207	"	630	750	"

SAMT: 6250



SKYRINGAR

HITALAGNIK ERU ÞUNNVEGGJA STALKOR
MED NYLON-PLASTKAPU "WIRTSO-RAKA"
TENGI SKULU VERA FRA SAMI FRAM-
LEIÐANDA. HESTR LENGD MILLI FESTINGA
M. LAGNIR ERU UTANALIGGJANDI

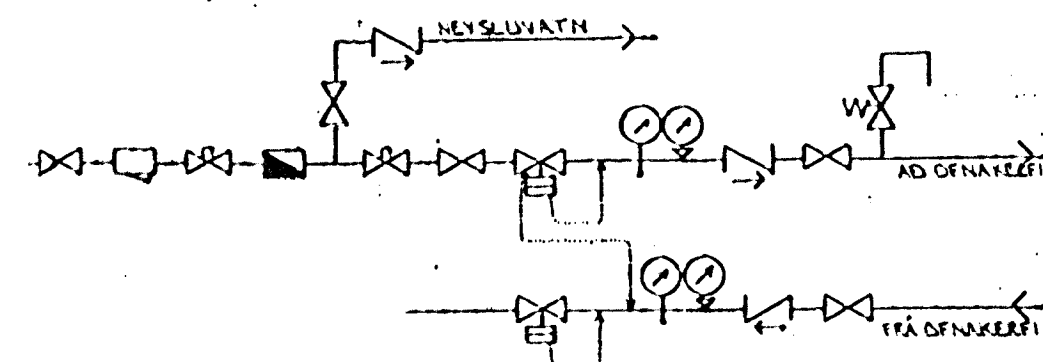


GRUNNMYND KJALLAR 1:50

BR. DAGS. EDLI BR. SIGN.

HVERFISGATA 17
HAFNARFIRÐI

HITALAGNIR FYRIR 2. HÆÐ



TENGMYND MELAGR. HITAVETU

DAGS. OKT 97
VERK NR. 9744
TEIKN NR. 2-01
HANNAD 4.11
TEIKNAD 4.11
YFIRFARIÐ

Byggingafulltrúi Hafnarfjarðar
Afgreitt þann
10 OKT. 1997
Sigurbjartur Halldórsson

TEKNIÞJÓNUSTA
SIGURDAR ÞORLEIFSSONAR ehf

STRANDGÖTU 11 · 220 HAFNARFJÖRÐUR · SÍMI 555 4255 · FAX 565 2875