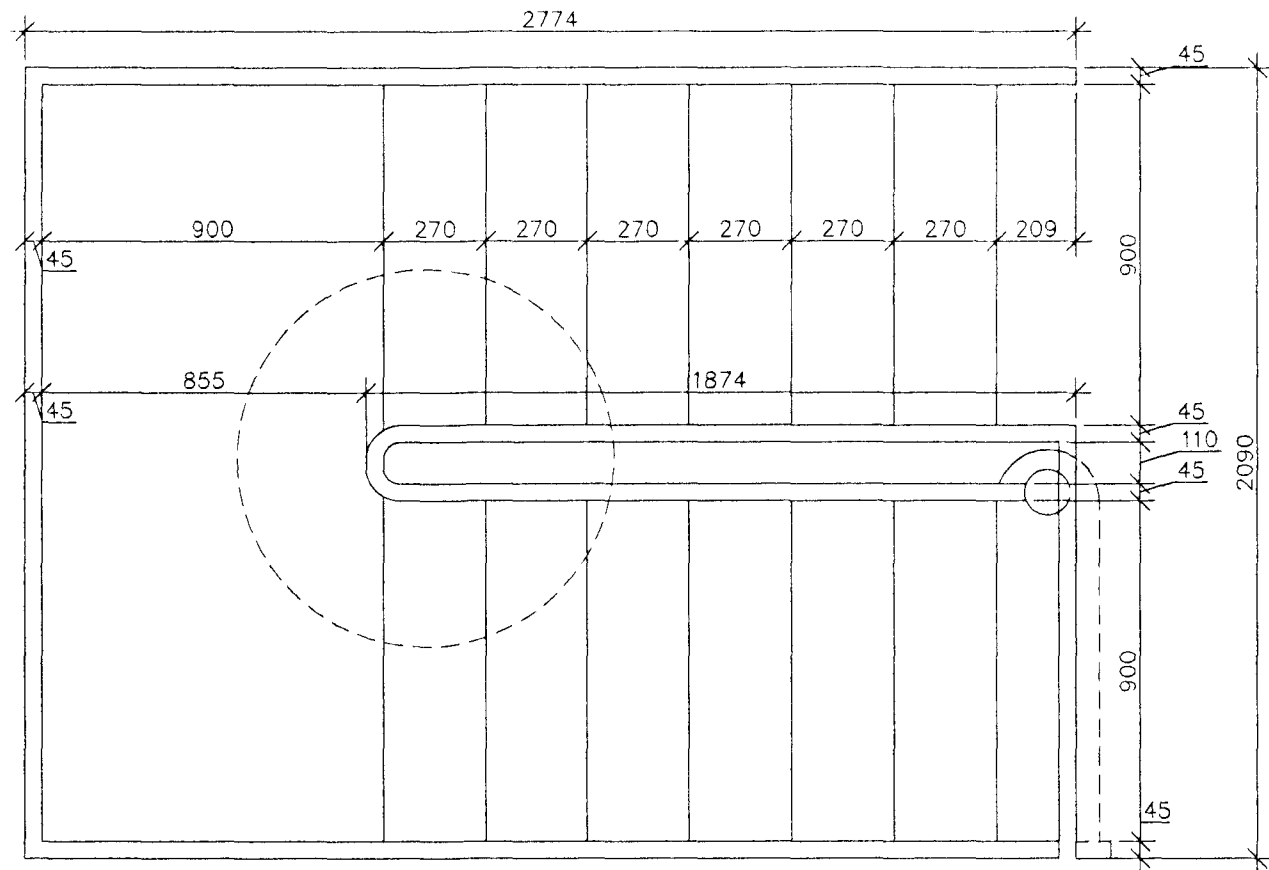
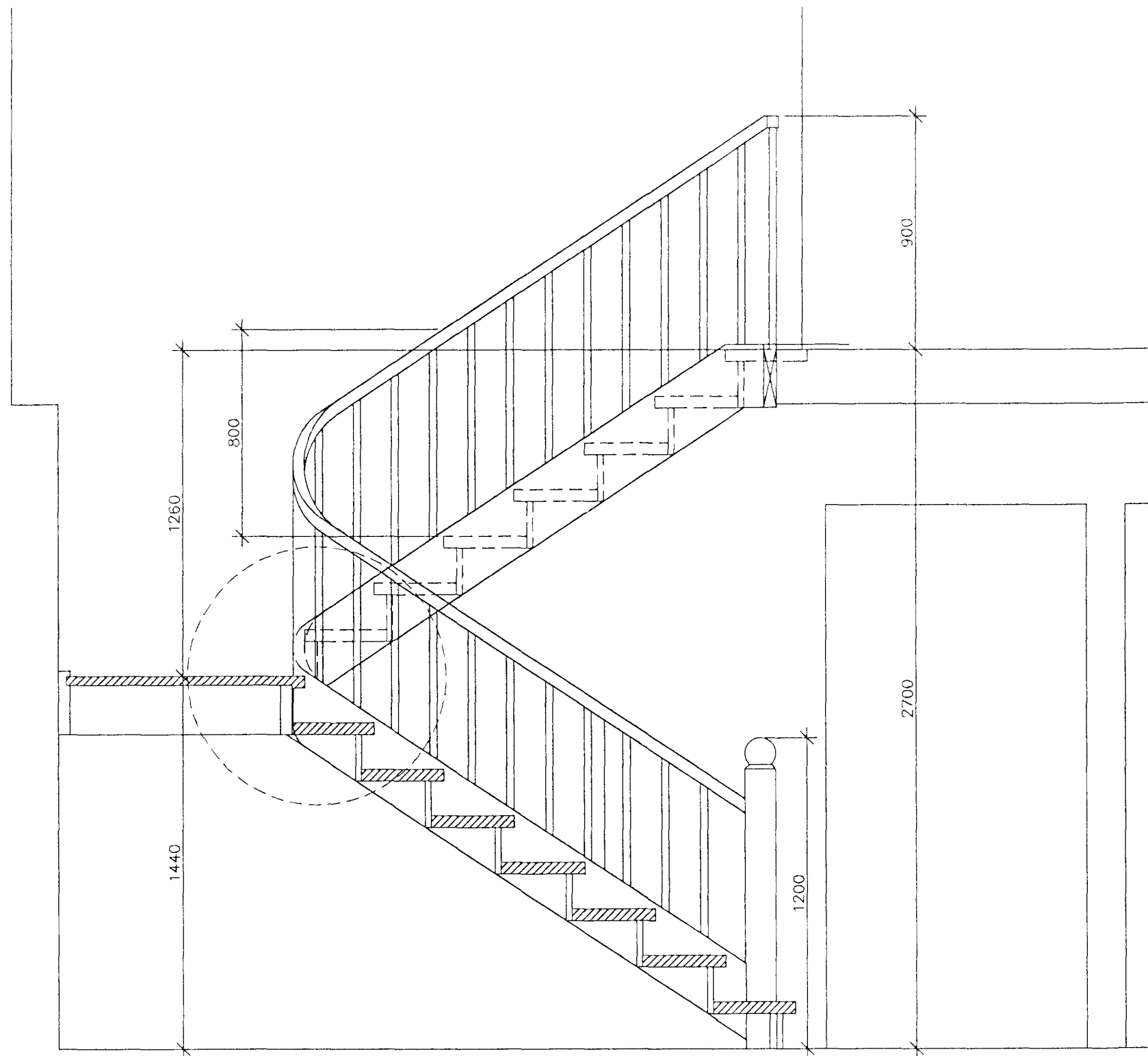


HVERFISGATA 22



GRUNNMYND STIGA

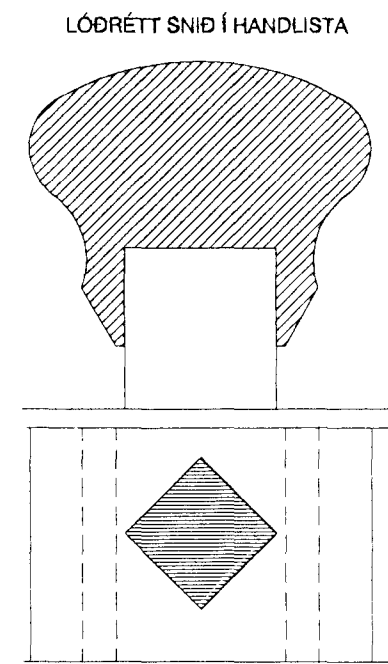


LÓDRÉTT SNIÐ Í STIGA

Stigann skal smíða úr óþurrkuðum við (9-12%) furu eða greni. Velja skal timbur úr US furu eða sambærilegu. Risja skal vera í lágmarki og skal velja timbur sem næst kjarna. Kvistar skulu vera í lágmarki. Allar skúfur og festingar skal fela með trétóppum. Timburstópa skal renna úr heilum við, (120 x 120 mm.) Formun hans verbi með skádaleyfi þess sem rennur.

Áður en smíði hefst skal smíður mæla fyrir stiganum og finna rétta hæð uppstíga. Fari skref stigans yfir viðmiðunarmörk, (framstig +2x uppstig=62-64 sm.) skal hafa samband við hönnuð.

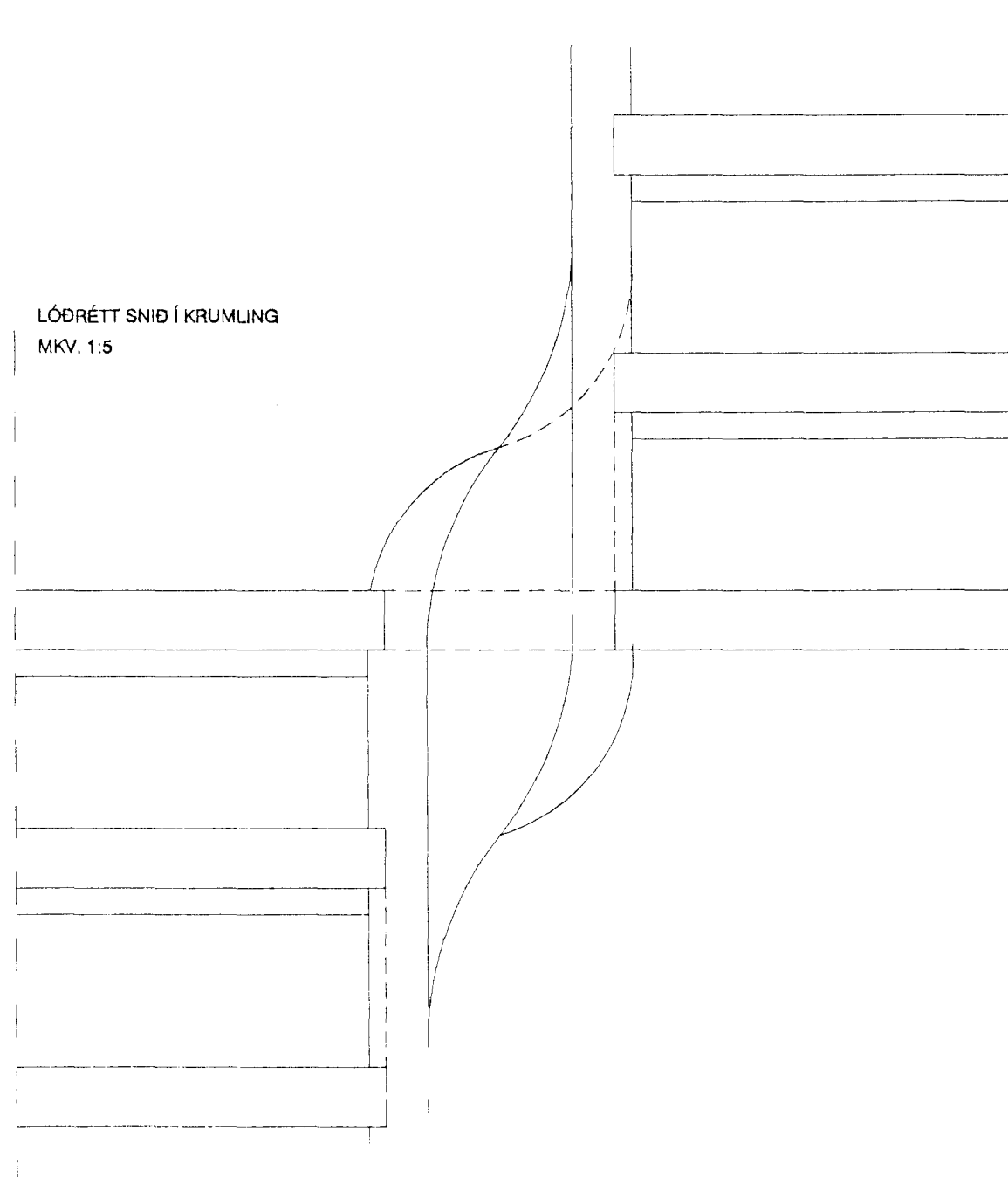
14 JULI 1997



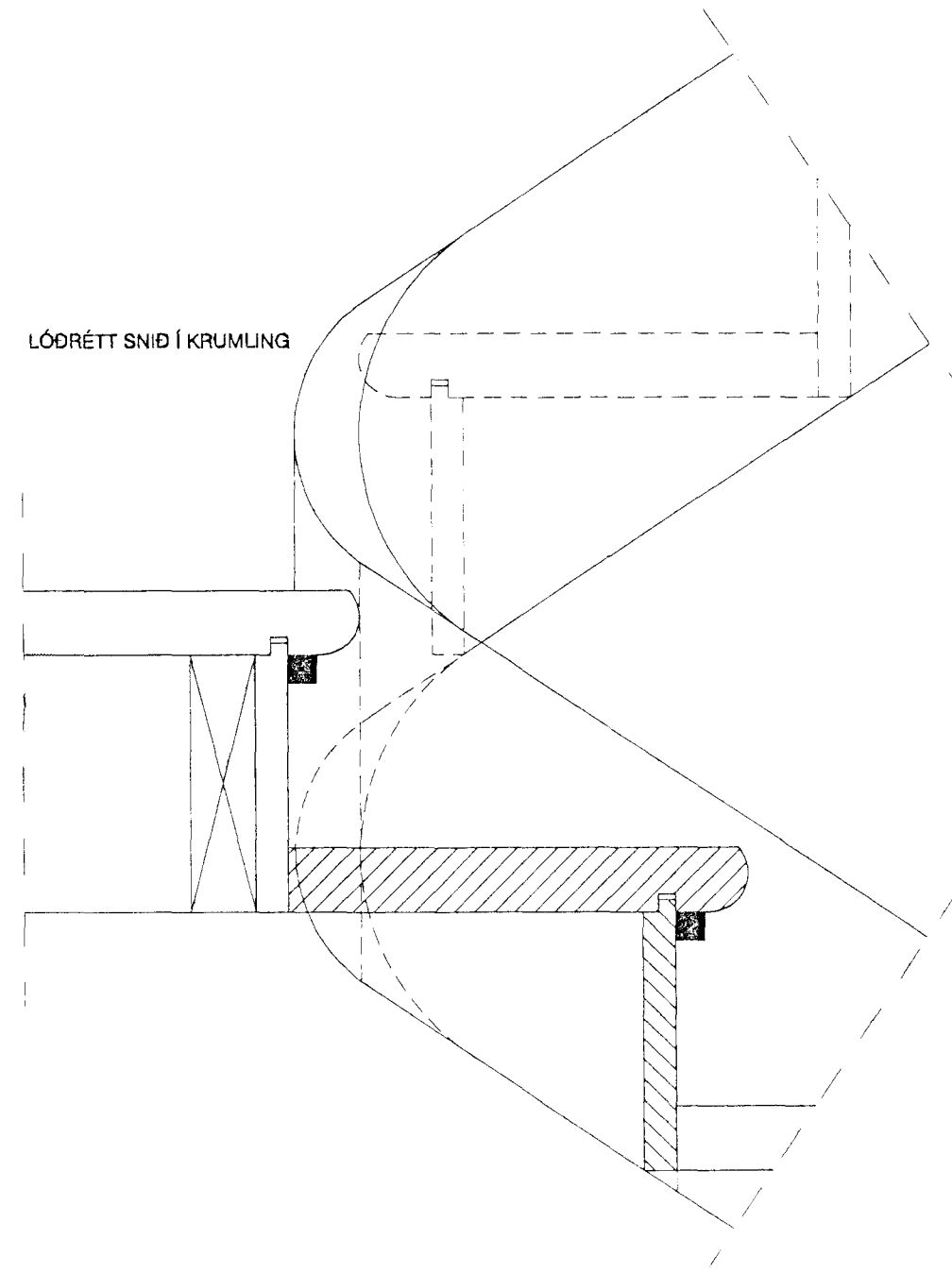
LÓDRÉTT SNIÐ Í HANDLISTA MKV. 1:1

L

LÓDRÉTT SNIÐ Í KRUMLING MKV. 1:5



LÓDRÉTT SNIÐ Í KRUMLING



VERKTEIKNING

ATHUGASEMDIR

DAGSETNING	01.06.1997
BREYTT	-
MÁLKVARÐI	1:20
NÚMÉR Í TÖLVU	HV991.DWG
HANNAÐ	pj
TEIKNAD	pj

ÞORGEIR JÓNSSON ARKITEKT.FAÍ
ÞINGHOLTSSTRÆTI 27 101 REYKJAVÍK

