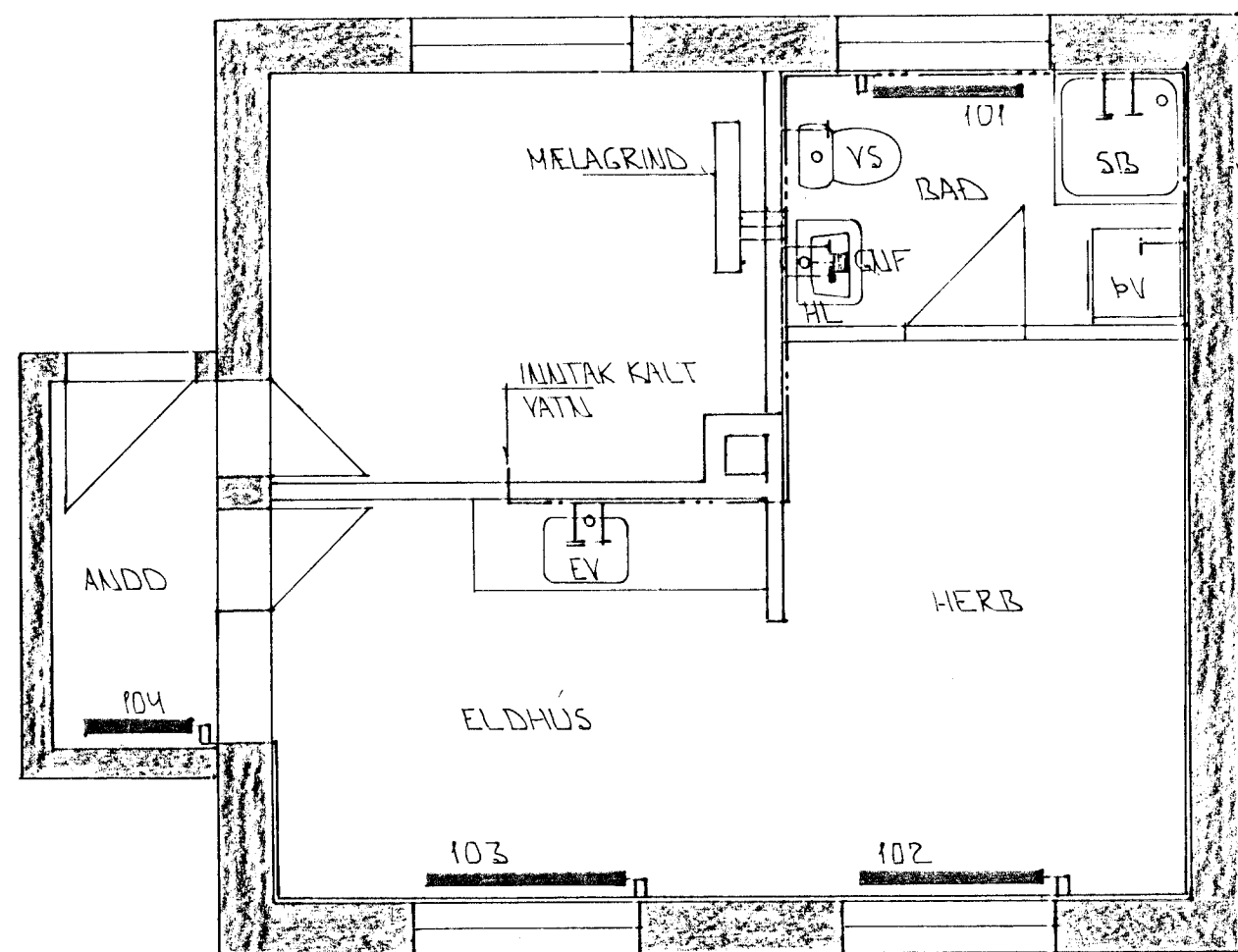
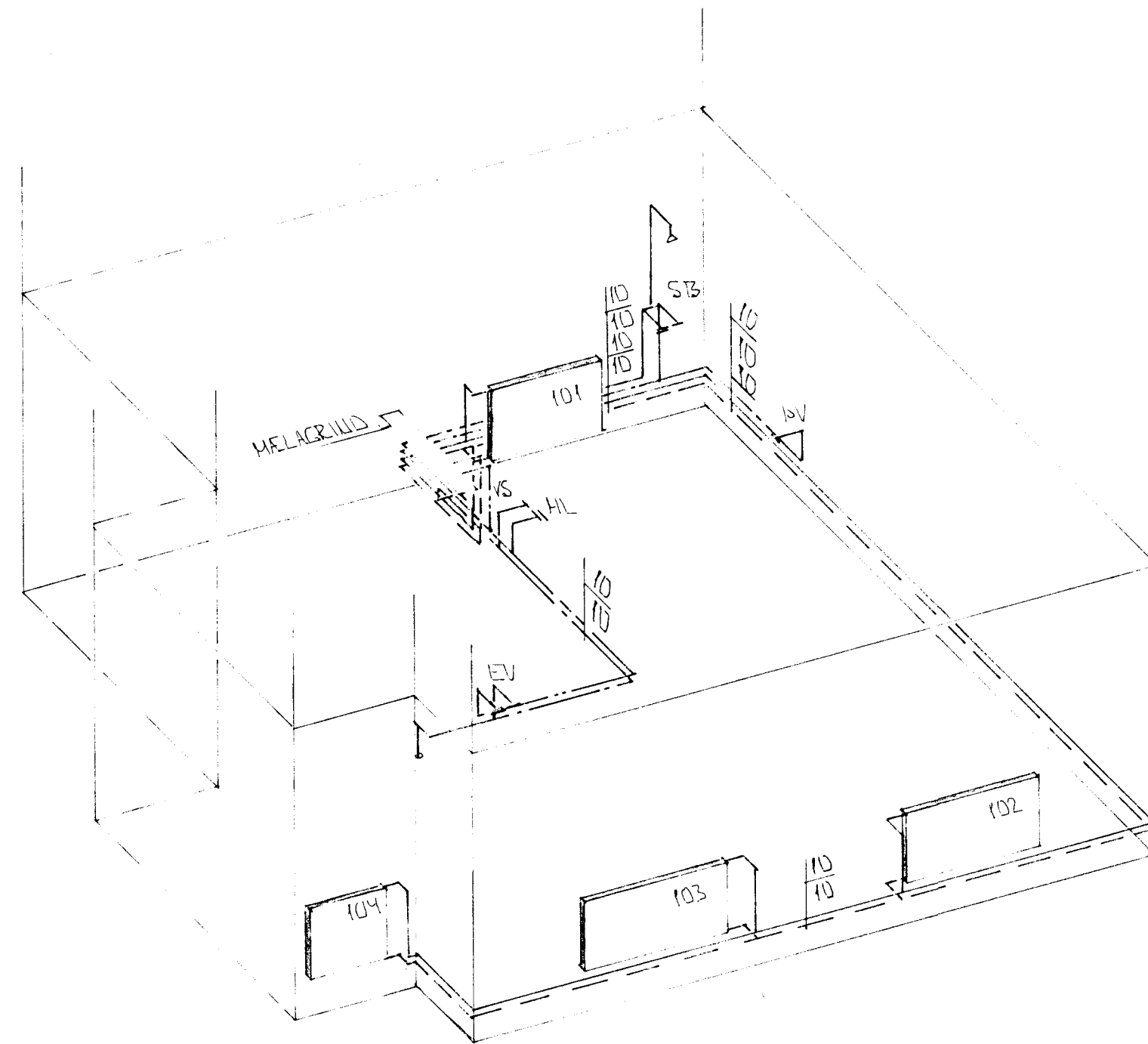
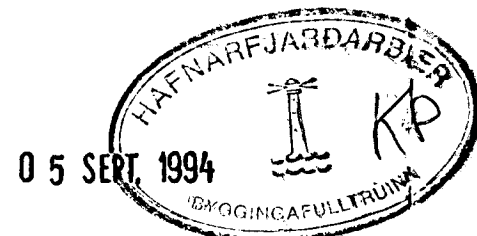


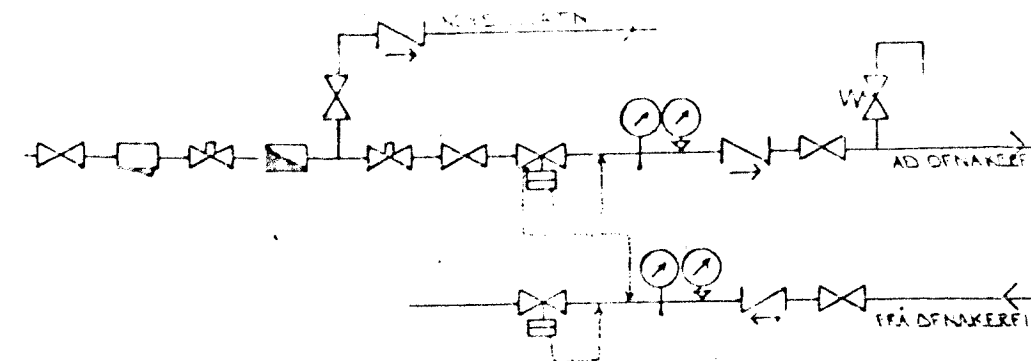
OFNASKRÁ			
OFN NR	STAÐSETU	HITA PÖRF. W	
101	BAD	400	
102	HERB	560	
103	ELDHUS	560	
104	ANDD	300	

Ofn. Ofnalögmín er samþ. í vömi sem er hluti af íbúð húsnæðis. Hér er ekki um sjálfstæða íbúð að ræða



GRUNNMYND JARÐHEÐAR 1:50

RÚMMYND HITA OG VATNSLAGNA 1:50



TENGIMYND MELAGR. HITAVEITLU.

SKÝRINGAR

HITALAGNIR SKULU VERA EIRLAGNIR MEÐ LÖÐUBUM TENGISTYKKJUM. Á ALLA OFNA KOMI LOFTTREMISKRÚFUR STILLITÉ OG SÁLFRÍKKIR OFNLOKAR. OFNASTÆRÐIR MÍÐAST VÍÐ ΔT = 40°C. GERT ER RÁÐ FYRIR AÐ EINA GRUNN HÚS SÉ SAMKV. BYGGINGAREGLUGERÐ.

BR.	DAGS.	EDLI BR.	OFN

HVERFISGATA 49  
HAFNARFIRÐI

GRUNNMYND OG RÚMMYND - HITA OG VATNSLAGNA

MKV 1:50

DAGS. ÁGÚST '94

VERK NR. 9441

TEIKN NR. 2-01

HANNAÐ

TEIKNAD *SK*

YFIRFARIÐ



STRANDGÖTU 11 - 220 HAFNARFJORDUR - SMÍÐA- OG TÆNINGSVIRKI