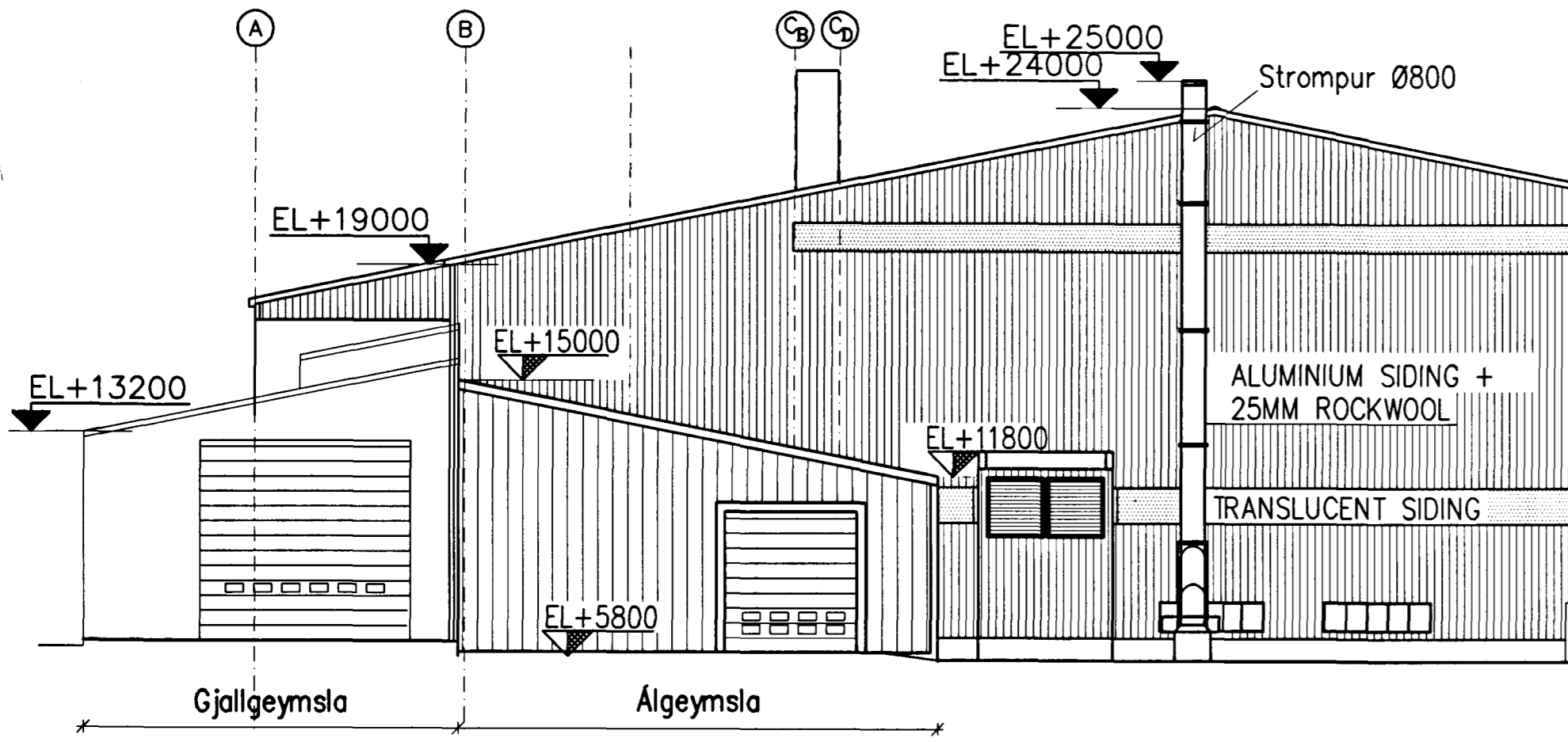
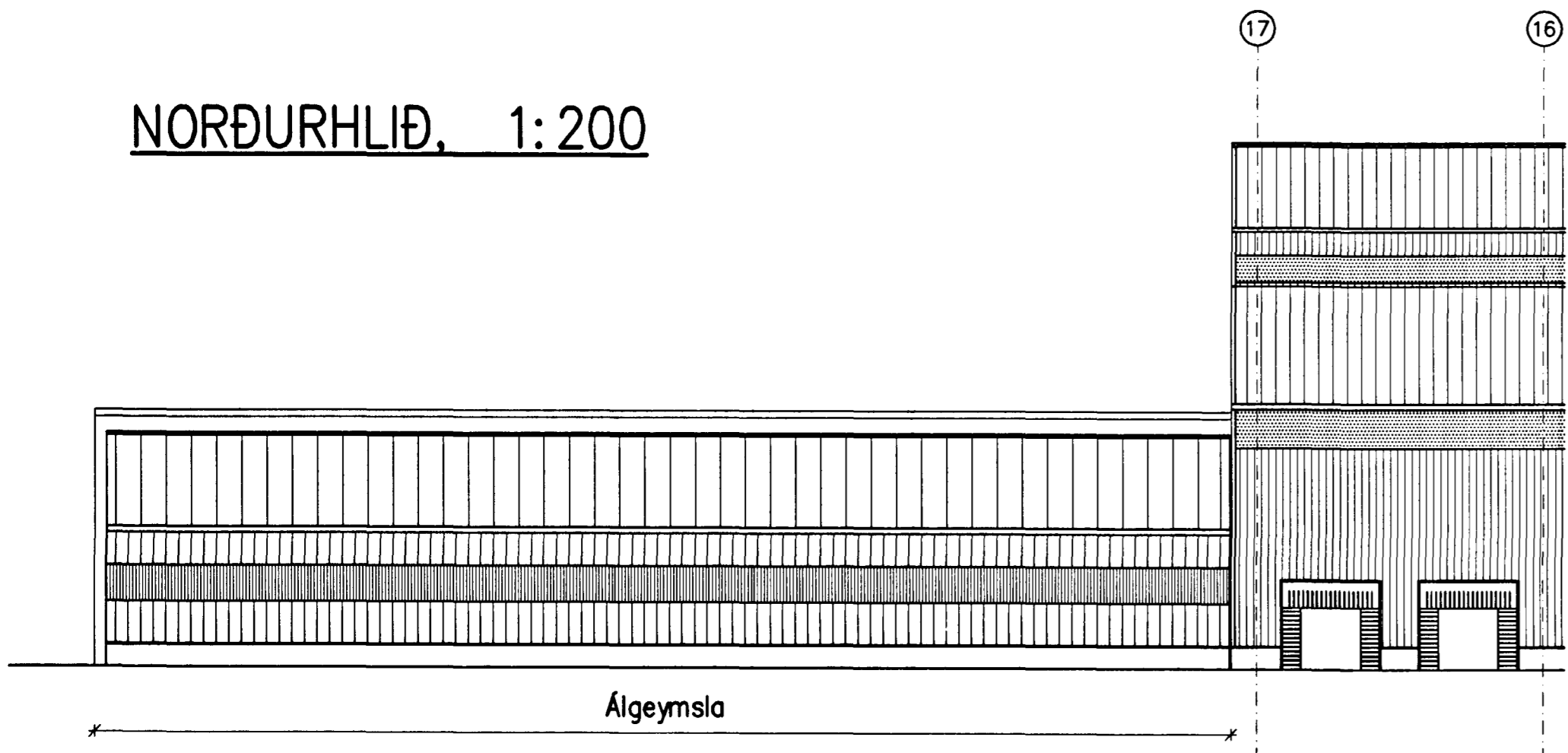


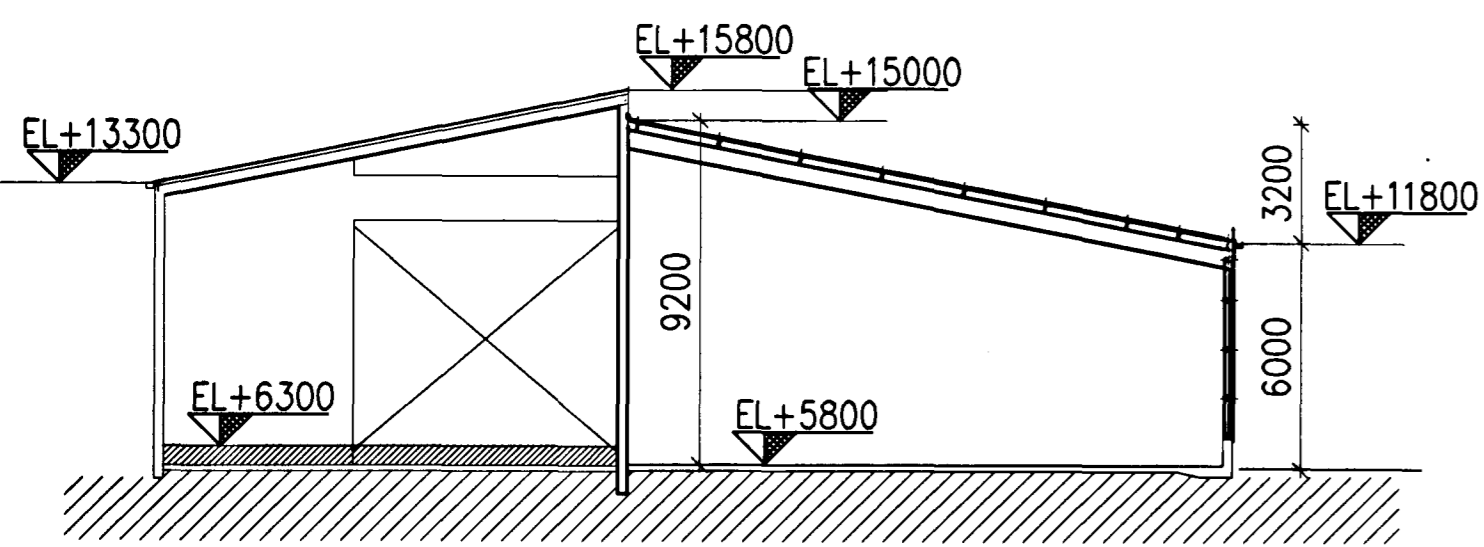
AUSTURGAFL, 1:200



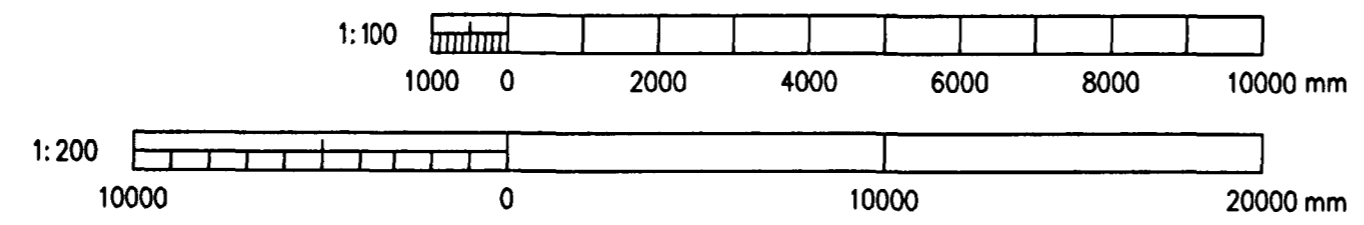
NORÐURHLIÐ, 1:200



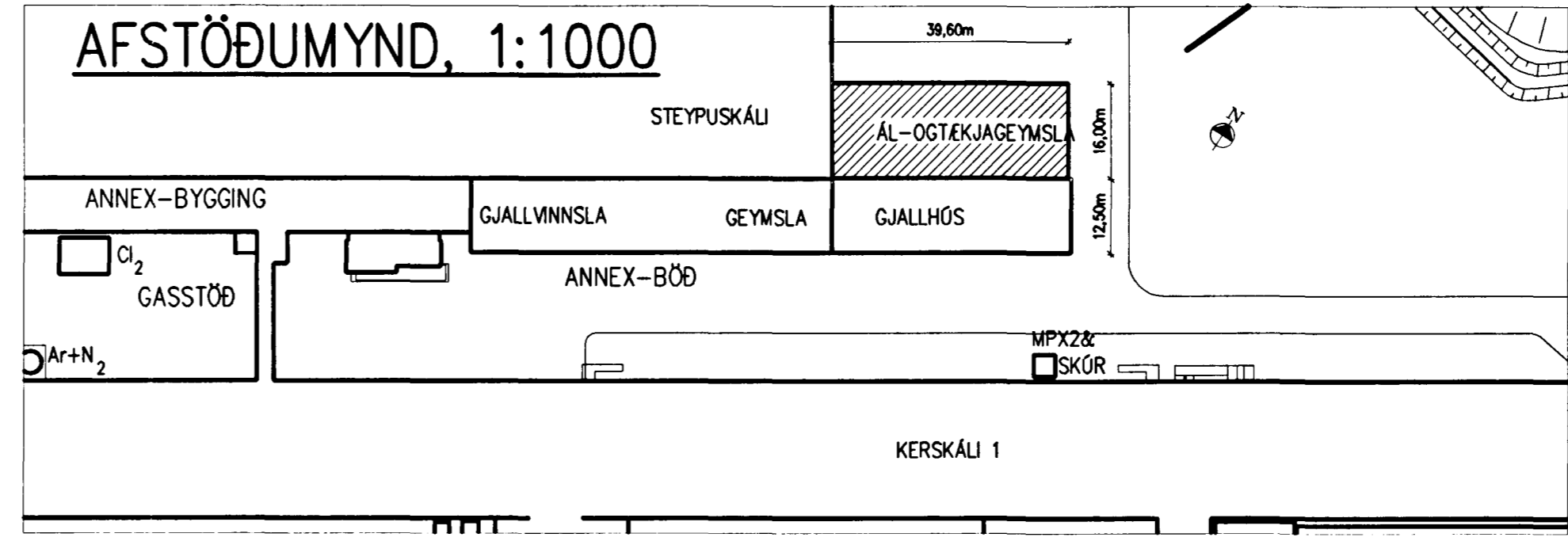
A 1:200



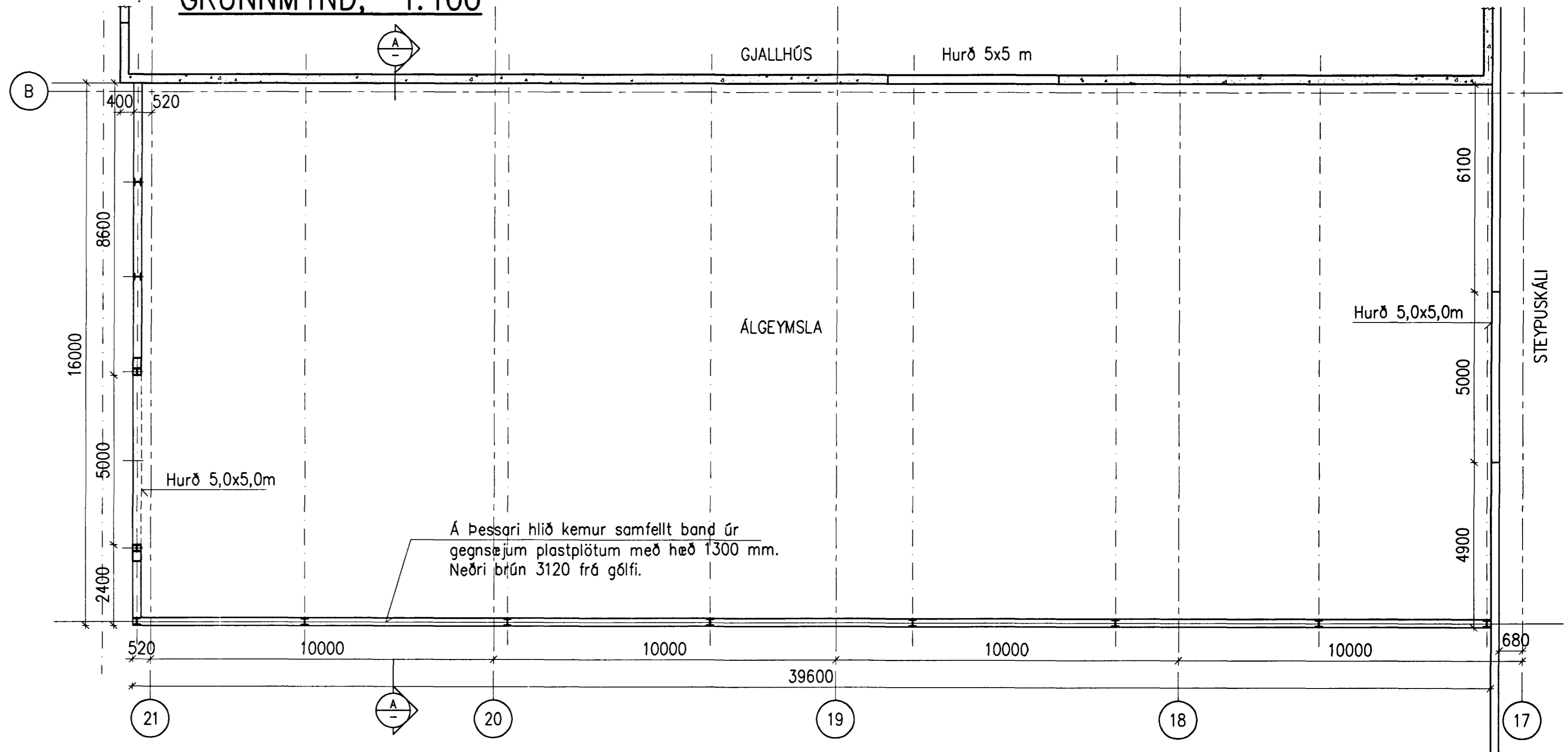
**Byggingarlýsing**  
Byggingin er notuð sem geymsla fyrir álfeyfar, sem síðan eru teknar og endurunnar. Byggingin er óeinangrað stálgrindarhús á steyptri botnplötu.



AFSTÖÐUMYND, 1:1000



GRUNNMYND, 1:100



Skráningartafli: Álgeymsla-ISAL					Skrásetjari: Hlín Kristín Þorkelsdóttir											
Landnúmer: 123154					Kennitala: 260472-5269											
Matslutunúmer: 86					Útgáfa: 4.01											
					Dags: 01.06.2000											
Uppskipting og lýsing					Stærðir											
D0 Lokun	D1 Rými hæð-röð	D2 Notkun texti	D3 Höfuð-flokkun	D4 Eignar-hald	D5 Botnflötur m²	D5M Milliflötur m²	D6 Sigar m²	D7 Op m²	D8 Brúttóflötur m²	D9 Brúttóflötur sh < 1,8	D10a Salarhæð min	D10b Salarhæð max	D11 Brúttó rúmmál m³	D12 Nettóflötur m²		
		Matshluti			640,5	0,0	0,0	0,0	640,5	0,0			4.993,1	620,3		
		Botn											128,1			
A	01	1. hæð Álgeymsla	I	0101	640,5	0,0	0,0	0,0	640,5	0,0	6,00	9,20	4.865,0	620,3		
					640,5				640,5				4.865,0	620,3		
<b>Athugasemdir</b>																
<b>Sameignir summa</b>																
<b>Eignarhald</b>																
	Eignar-hald	Notkun texti	Birt flatarmál m²	Skiptarúmmál Séreign m³	Séreign og sameign m³											
	0101	Álgeymsla	0,0	0,000	0,000											
		<b>Alls</b>	0,0	0,000	0,000											

J:\99-1xx\99110\werkhlut133-álgeymsla\teikningar\166841.DWG

Skýringar: Lóðarteikning 185390e  
Explanations:

This drawing is the property of the ICELANDIC ALUMINIUM CO. LTD. and handed out for personal use only. It may neither be copied nor made available to others without permission of the ICELANDIC ALUMINIUM CO. LTD. The receiver is liable for any misuse.

Fjöldi stúkkja Number of pieces	Hlutur Object	Atriði Item	Efni Material	sg: stk Weight (kg)	Í heild Bygnd	Athugasemdir Remarks
IV III II I	Steypuskáli					Málkvarði 1:2000 Scale Stærð frumteikn. Format of orig. 6010 BA 1226
Teiknað Drawn	SAÁ 17.09.2001	Yfirfarið Checked	SE 17.09.2001	Samb.Ástt. Approved		99.110-33.01
Breyt. Rev.	Breyting Revision	Dagur Date	Samb. Approved	Notk. heimil. Released		166841
Teikning nr. ISAL Ref. drawing no. of ISAL	Samsetn. teikningar nr. ISAL Assembly drawing no. of ISAL		Tilvit. teikning nr. ISAL Checked and filed		02.10.2001	GUR
					Notkun heimil. Released	02.10.2001

Níkjardal  
Ltr 181144-3945