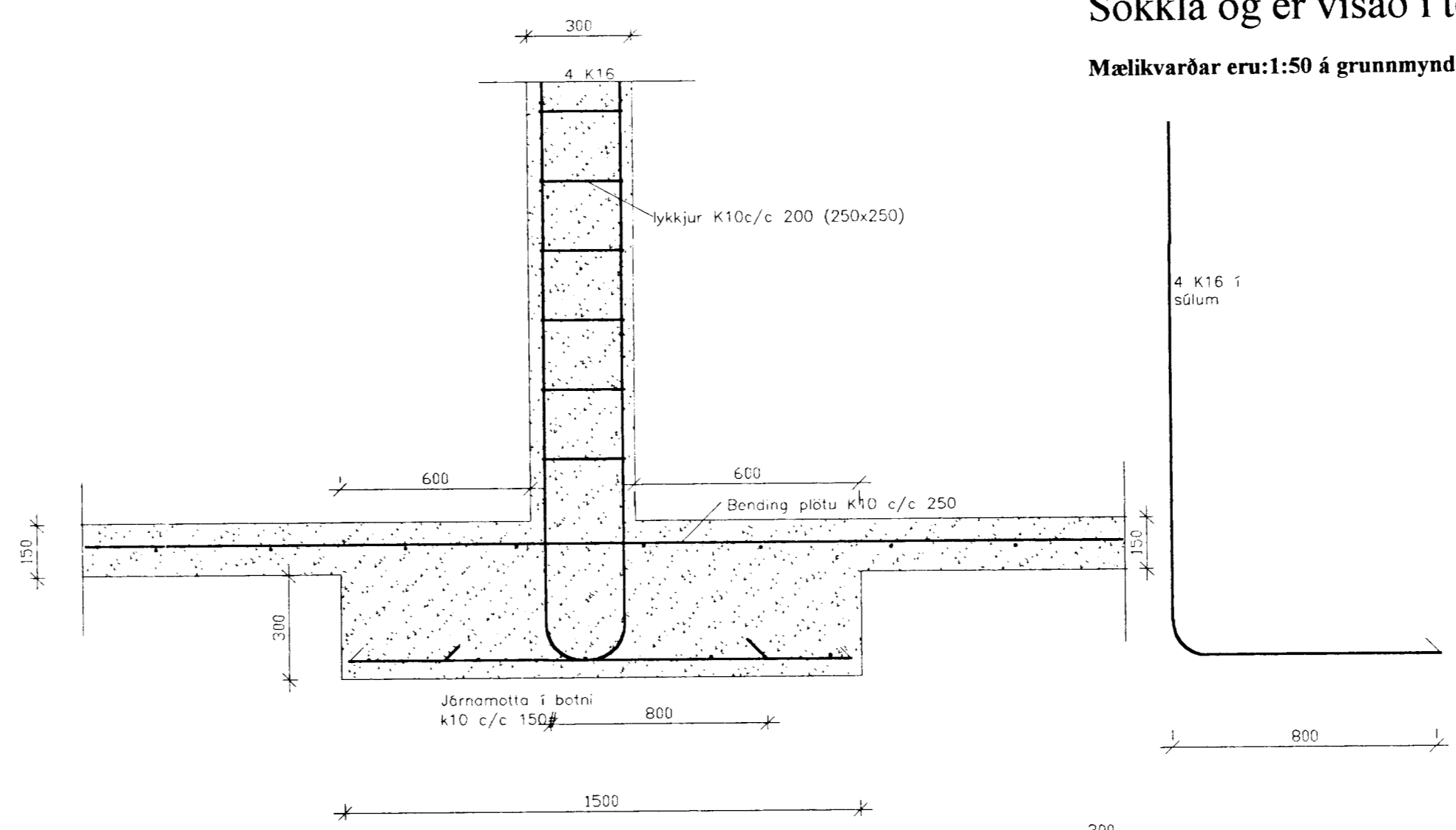


**B-B**

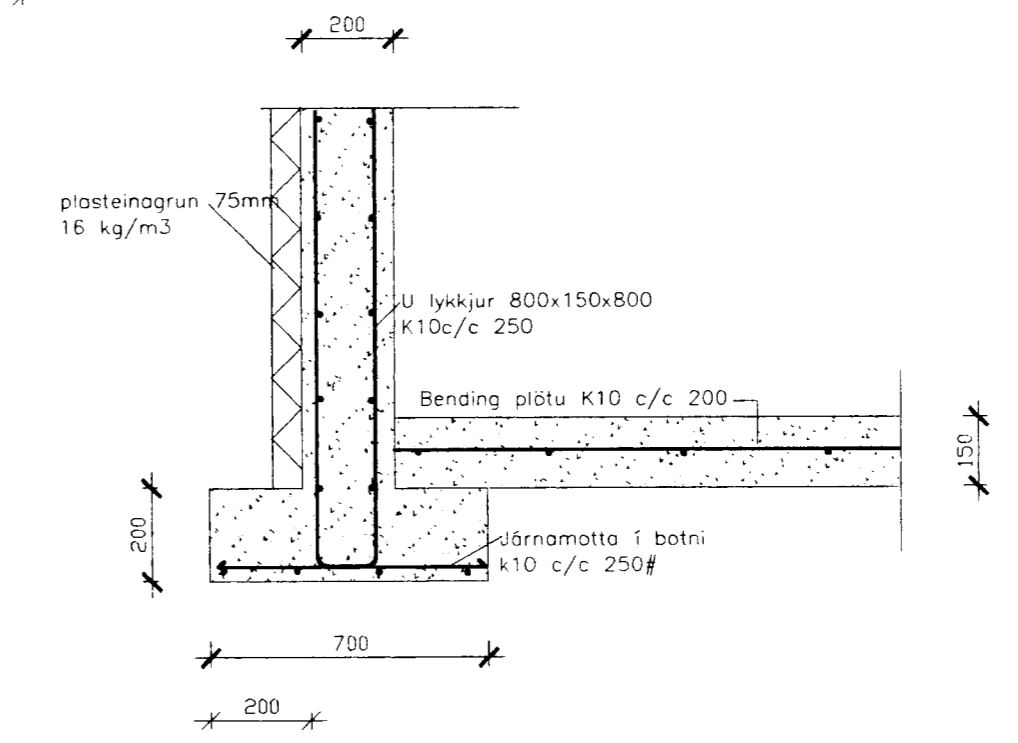
**Sökkjar:**  
 Sökkjar eru byggðir á fyllingu  
 Þjöppukröfur eru E2 100 mpa E1/E2<2.5  
 Almennt eru sökkjar hafðir 200mm þó eru undantekningar frá því og kemur það fram á grunnmyndum þó þess sé ekki getið á sniðum  
**Steinsteypa:** Steinsteypa í sökkjun er S250  
**Stál**  
 Allt stál er ks 410 Heimilt er að nota mottur K131 í botnplötur  
 Kótar eru m.y.s.  
 Málsetningar eru í mm

Myndin sýnir eingöngu helming Sökkla og er vísað í teikn ís-05-1

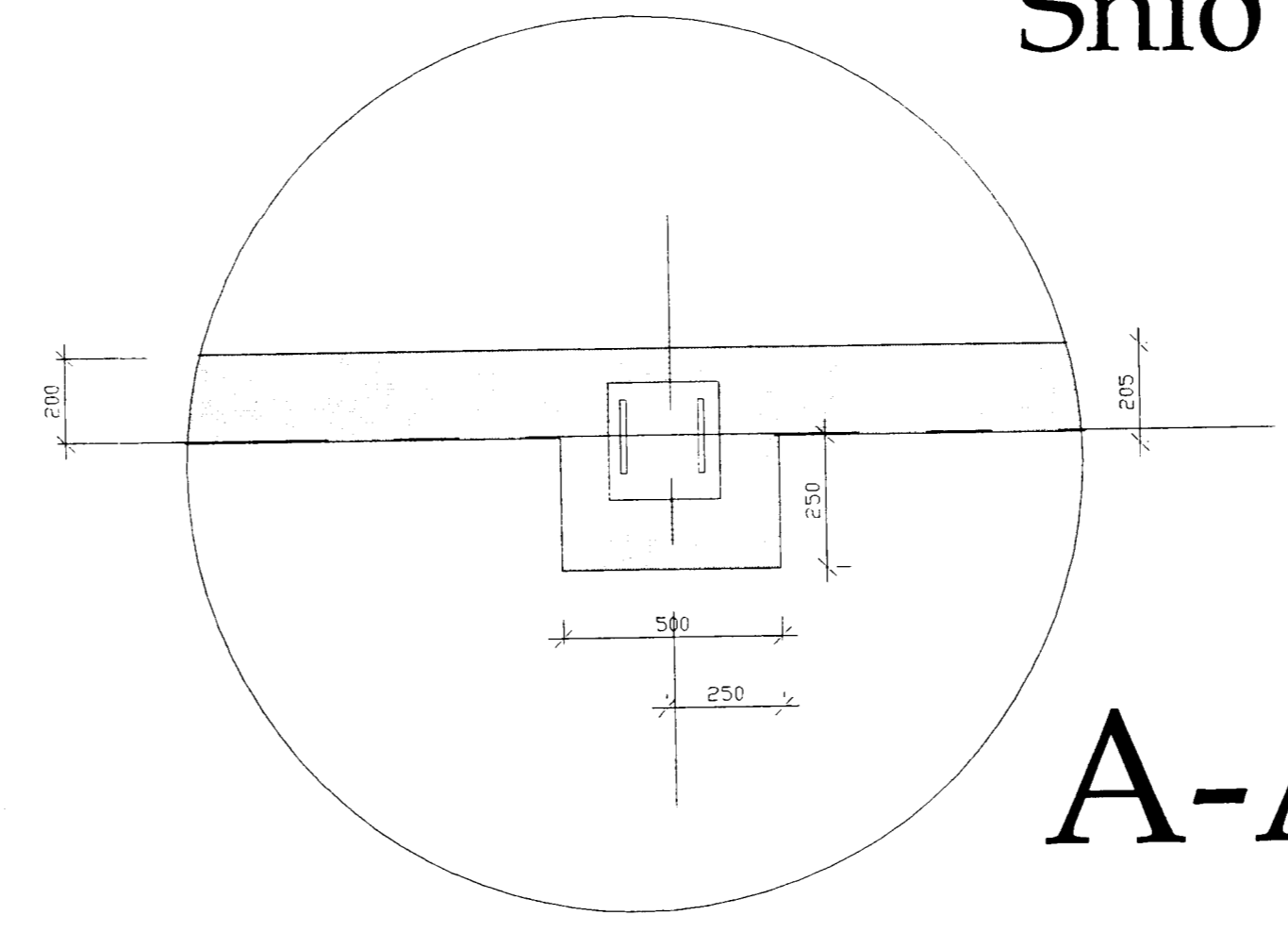
Mælikvarðar eru: 1:50 á grunnmyndum og 1:20 á sniðmyndum



**Snið C**



**Snið D**



**A-A**

**Breytingar:**

**Verkhuti:**  
 Undirstöður og sniðmyndir Bls 1 af 2

**TSÓ ehf**  
 Tækniþjónusta  
 KT: 601200-2440

**Sæmundur Óskarsson**  
 KT: 180160-3109  
 Byggingatæknifræðingur  
 Hrífsateig 7  
 105 Reykjavík  
 S: 5533700, 8997864, 5812304  
 Fax: 5533700  
 Netfang: tso@simnet.is

**Verkefni**  
 Byggingafulltrúi í Hálfarfirði  
 F.h. Sigurbjartur Hallgrímsson

**Íshella 5 Hfj.**

M.K. 1:50 Dags: febrúar 2001

Teiknað: Sæmi Hannað: Sæmi

Númer: Ís -05-1 Töluskrá:

Áritun arkitekta:

Samþykkt þann 04 APR 2001