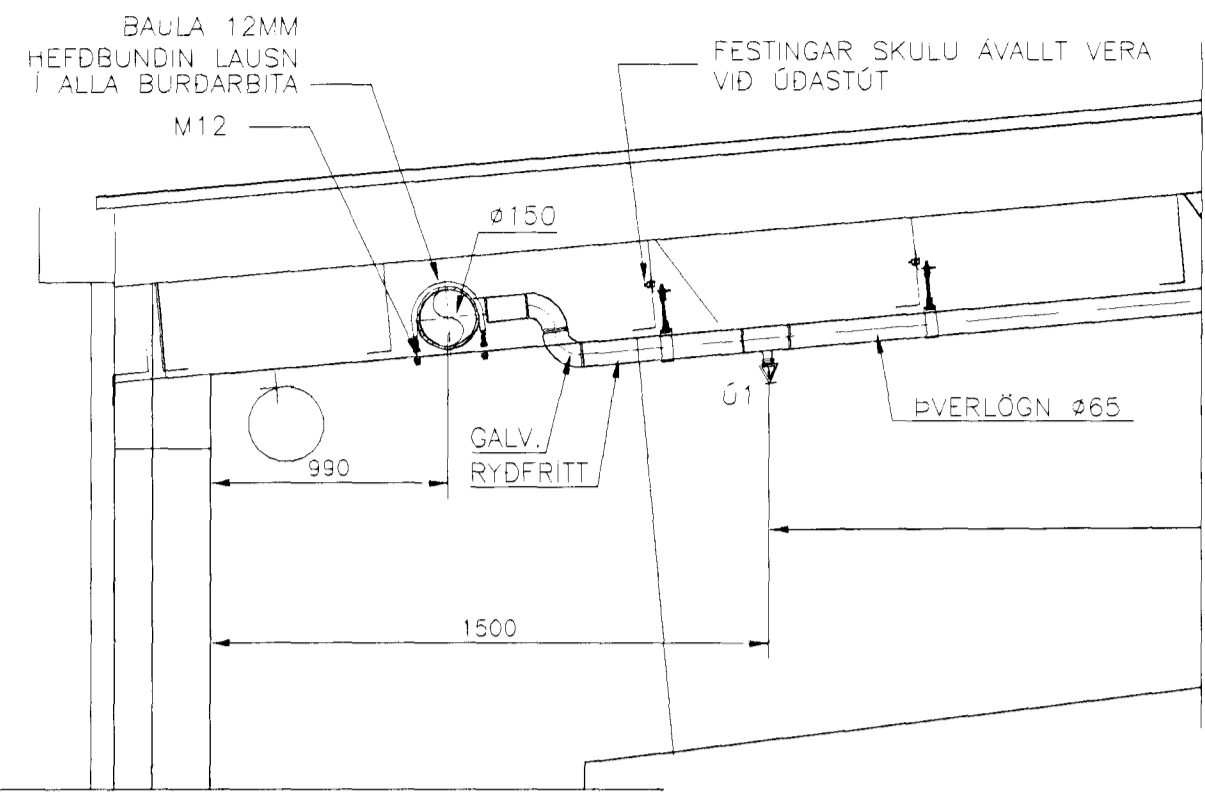
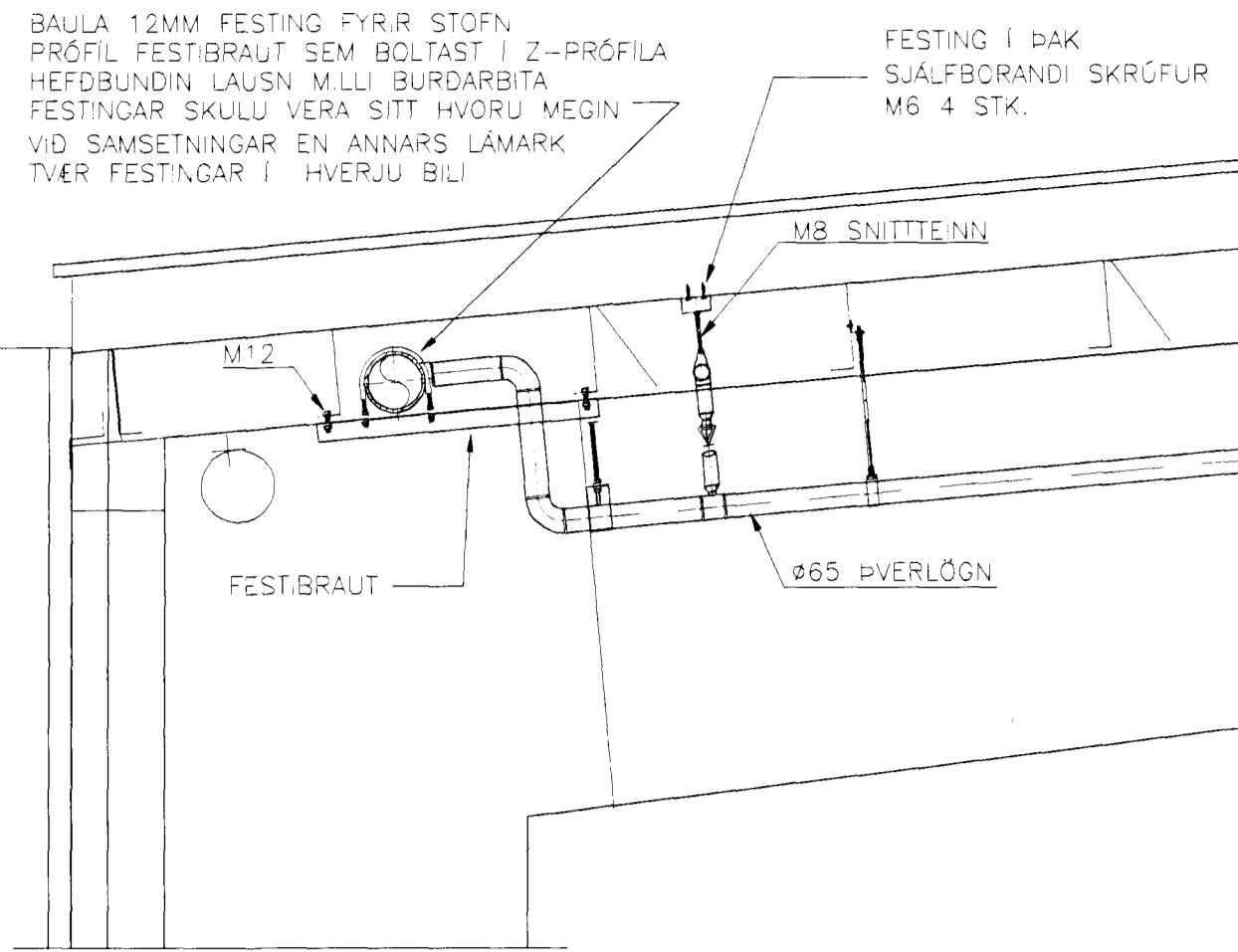


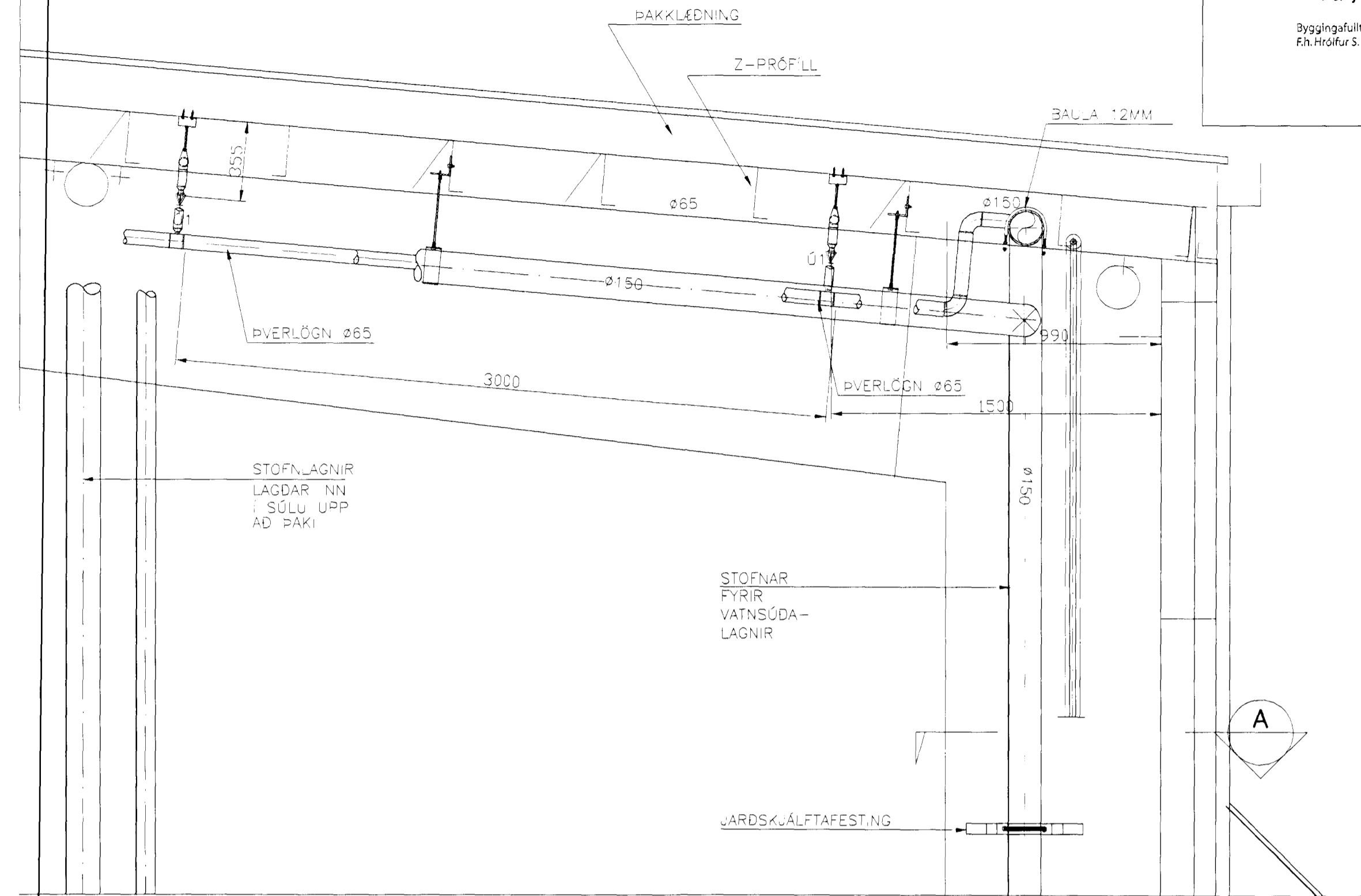
SNID A
1:20 P12 HEFDBUNDIN TENING ÚR STOFNI
Í BILUM 2-4 OG 6-8



SNID B
1:20 P12 HEFDBUNDIN TENING ÚR
ÚR STOFNI Í BILUM 1-2, 5-6, OG 8-9

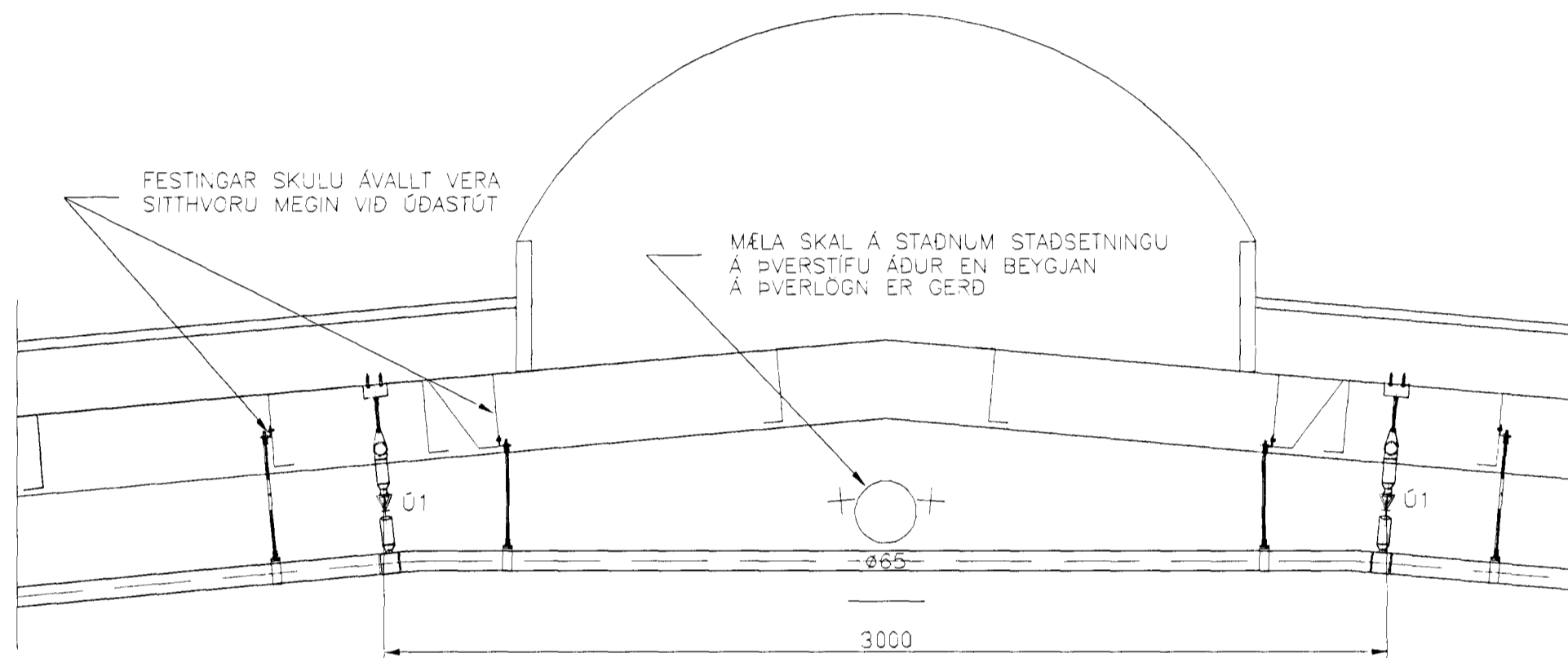


SNID F
1:20 P12



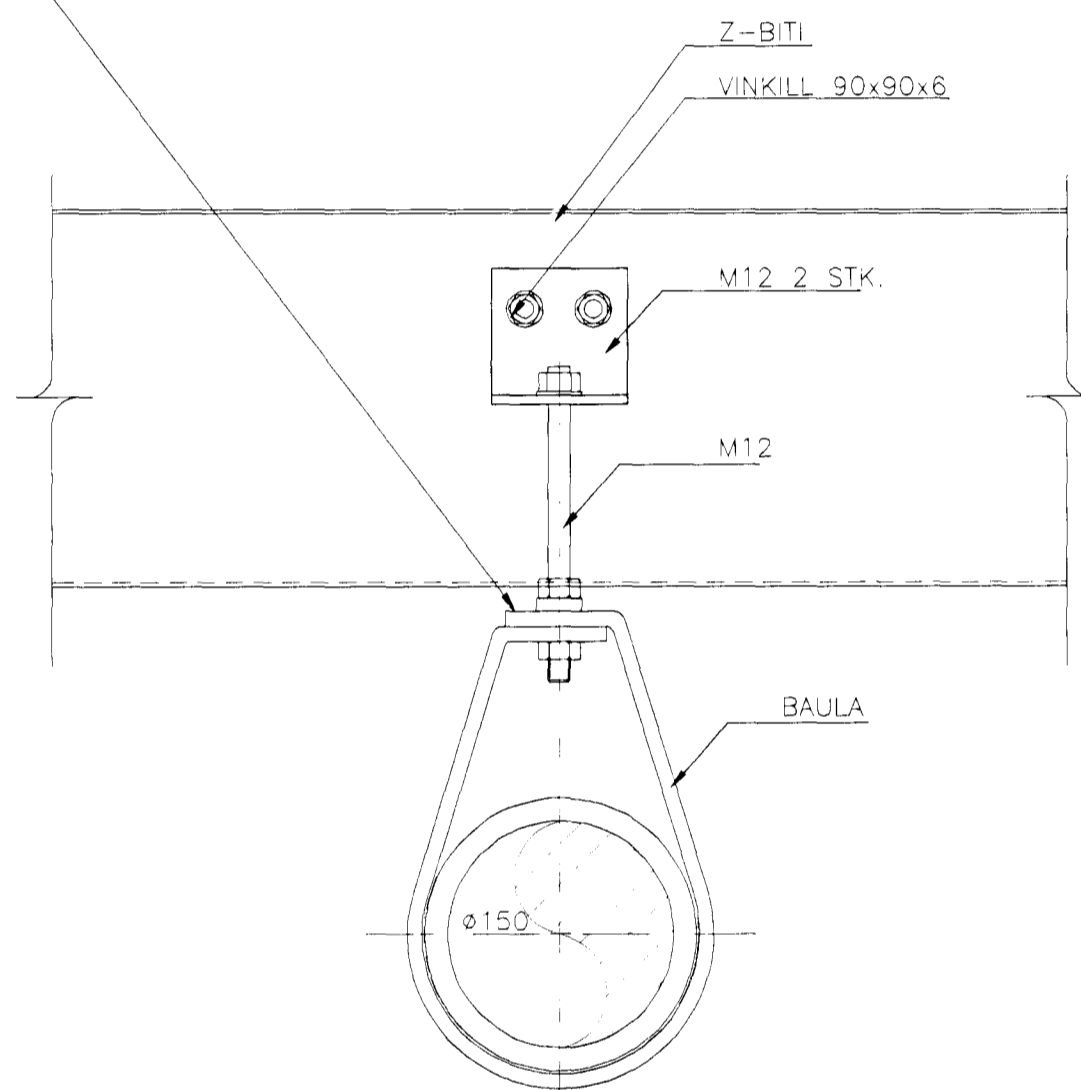
Samþykkt þann
05. júlí 2012
Byggingufulltrúi (Hafnarfirði)
Fh. Hörfur S. Gunnlaugsson

SNID G
1:20 P12 HEFDBUNDIN ÞVERUN UNDIR ÞVERSTÍFU Í RJÁFRI
Í BILUM 1-2,5-6 OG 8-9

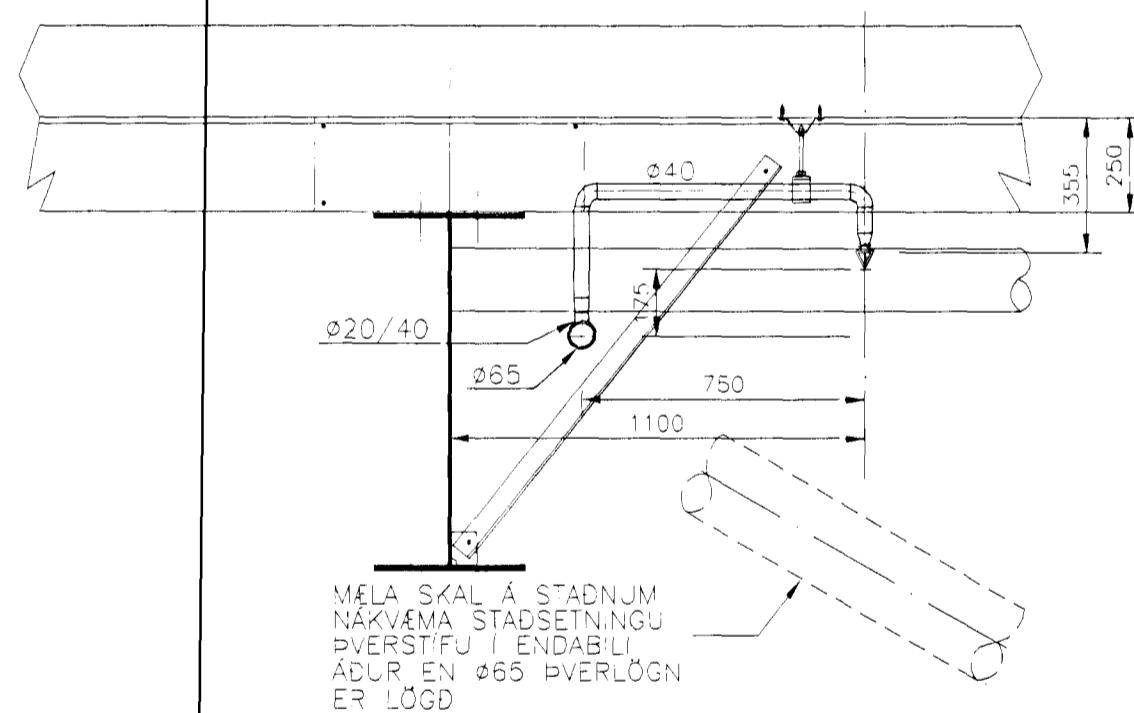


DEILI 2
1:5 HEFDBUNDIN BAULUFESTING
FYRIR STOFNLÖGN Í Z-BITA

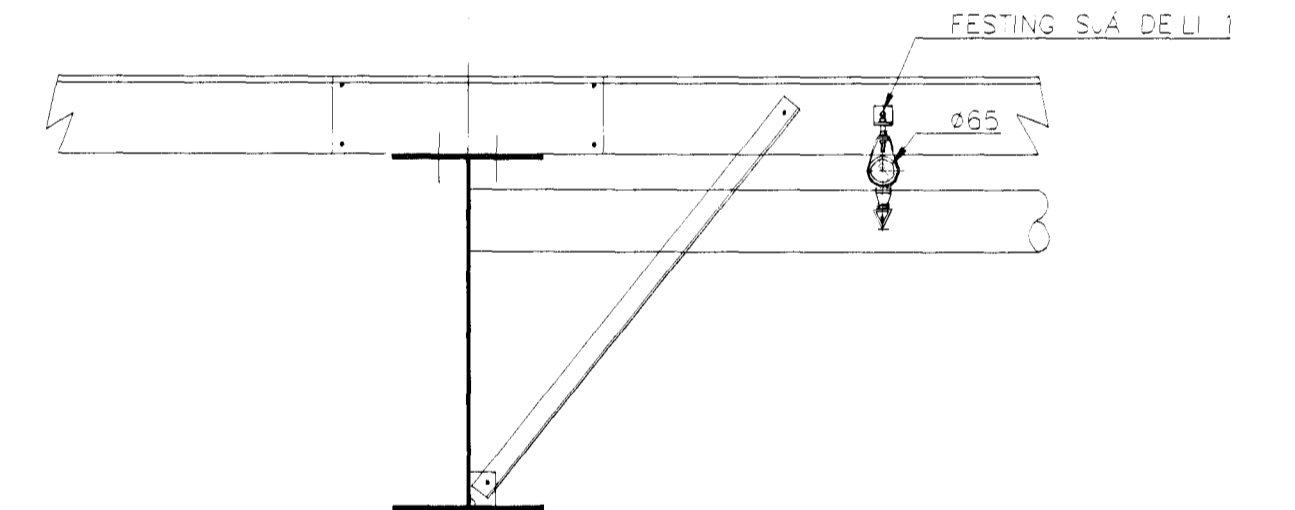
FESTING SKAL VERA SITHVÖRU MEGIN VÍÐ ALLAR SAMSETNINGAR ANNARS HÁMARK 4M Á MILLI FESTINGAR



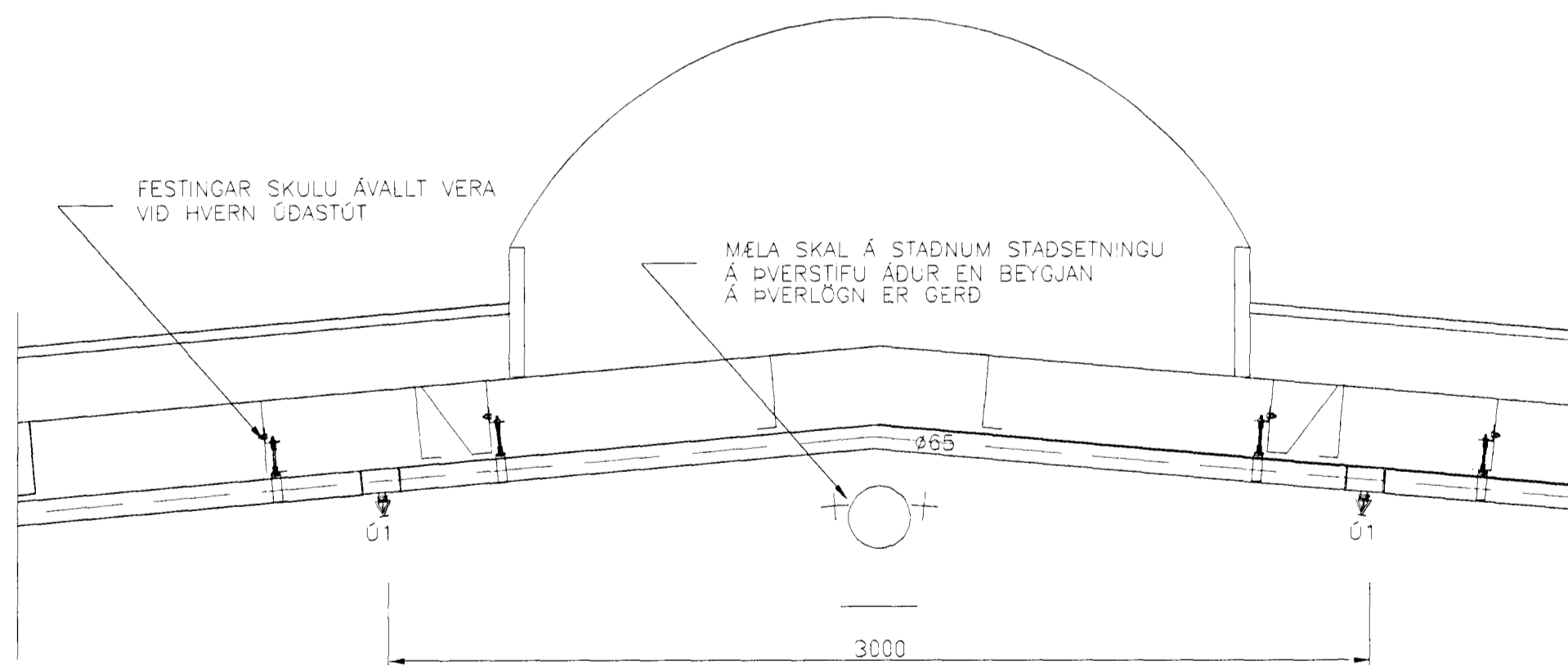
SNID C
1:20 P12 HEFDBUNDIN TENING ÚR PVERLÖGNUM
Í BILUM 1-2, 5-6, OG 8-9



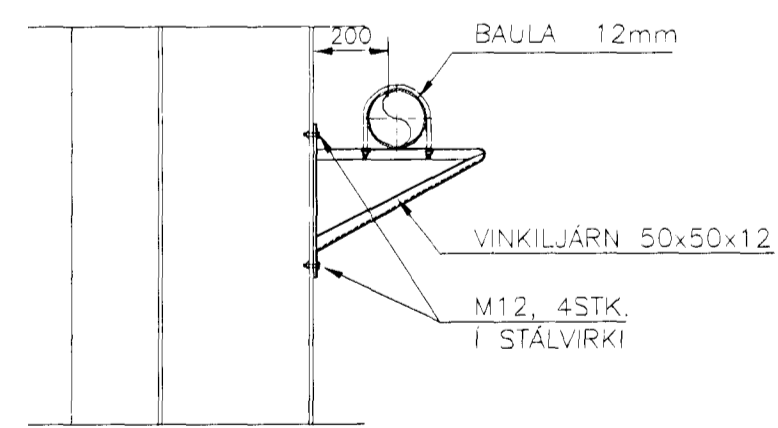
SNID D
1:20 P12 HEFDBUNDIN FESTING FYRIR
ÞVERLAGNIR Í BILUM 2-4 OG 6-8



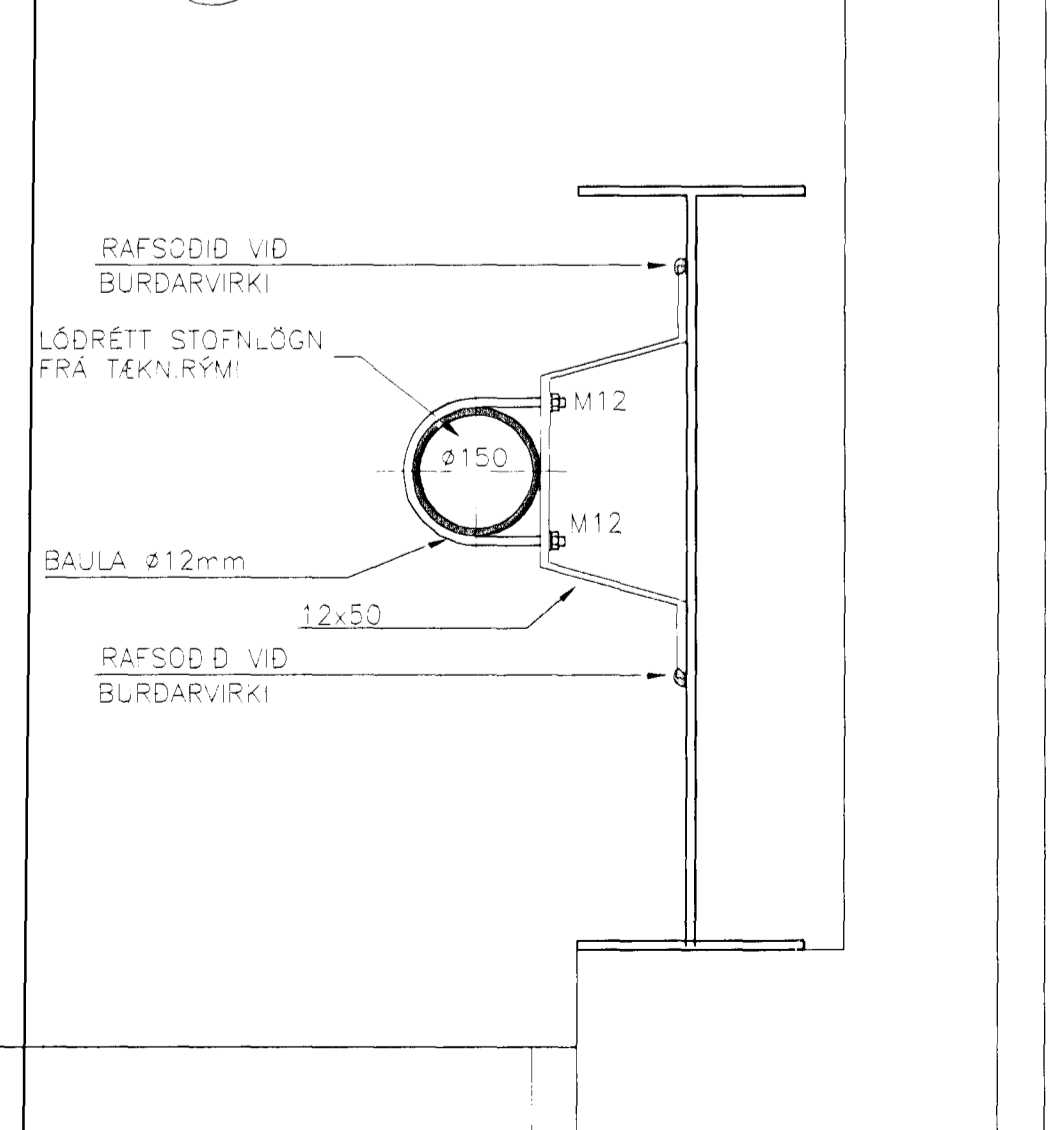
SNID F
1:20 P12 HEFDBUNDIN ÞVERUN YFIR ÞVERSTÍFU Í RJÁFRI
Í BILUM 2-4 OG 6-8



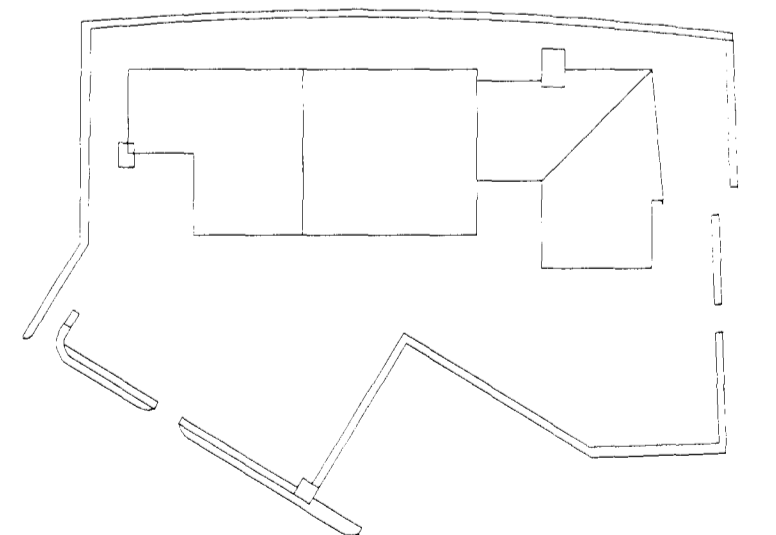
SNID E
1:20 P12 JARÐSKJÁLFTAFASTING
FYRIR STOFNLÖGN Á GAFLI



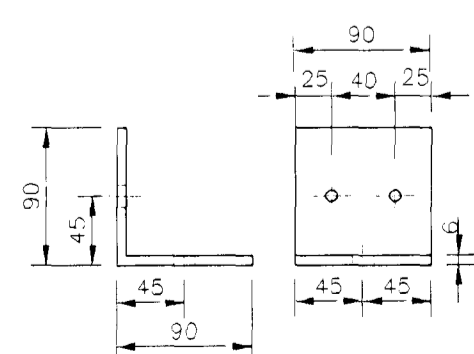
SNID G
1:10 P12



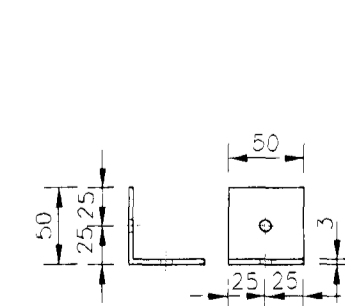
LYKILMYND 1.ÁFANGI



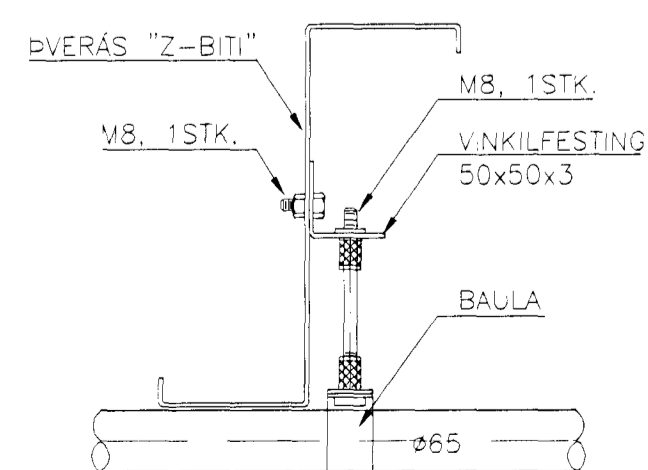
VINKILL 90x90x6, MKV.1:5



VINKILL 50x50x3, MKV.1:5



DEILI 1
1:5 HEFDBUNDIN BAULUFESTING
FYRIR ÞVERLAGNIR Í Z-BITA



Tækja Tækni hf.

veith. Gunnlaugur Björn Jóns - 1102511-33019

C	09.05.12	Móðala 1 verður shella 8		
B	17.04.02	FESTINGAR, DEILI OG SND		
A	19.03.02	DEILI 4		
ÚTG.	DAGS.	BREYTING:	HANNAÐ	SAMB.
ISHELLA 8		VATNSÚDALAGNIR		
HAFNARFIRDI		SNID, DEILI		
VSB VERKFRÆÐISTOFA		ARITUN LÖGGLITS HÖNNUNAR		
		Björn Gunnlaugsson, KÍ:182650-4889		
FRV		Hönnuði: GH		
		Tæknaði: GHJ/LA		
		Máli: 1:100, 1:20		
		Mýntar:		
		Dags: 06.01.02		
		Númer: 01728-P13C		