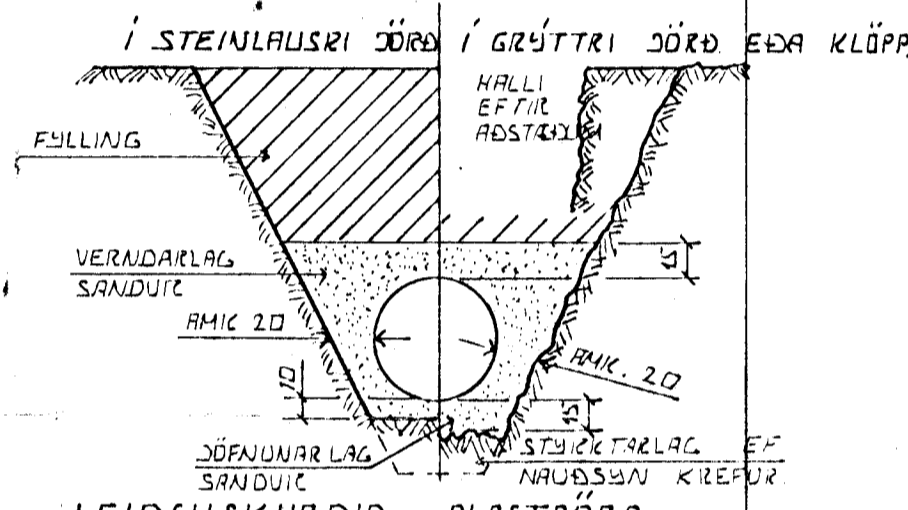


INNÞAK VATNSVEITU

POLYURETHAN - FRAUD
T.D. FESTI FRAUD PU-490

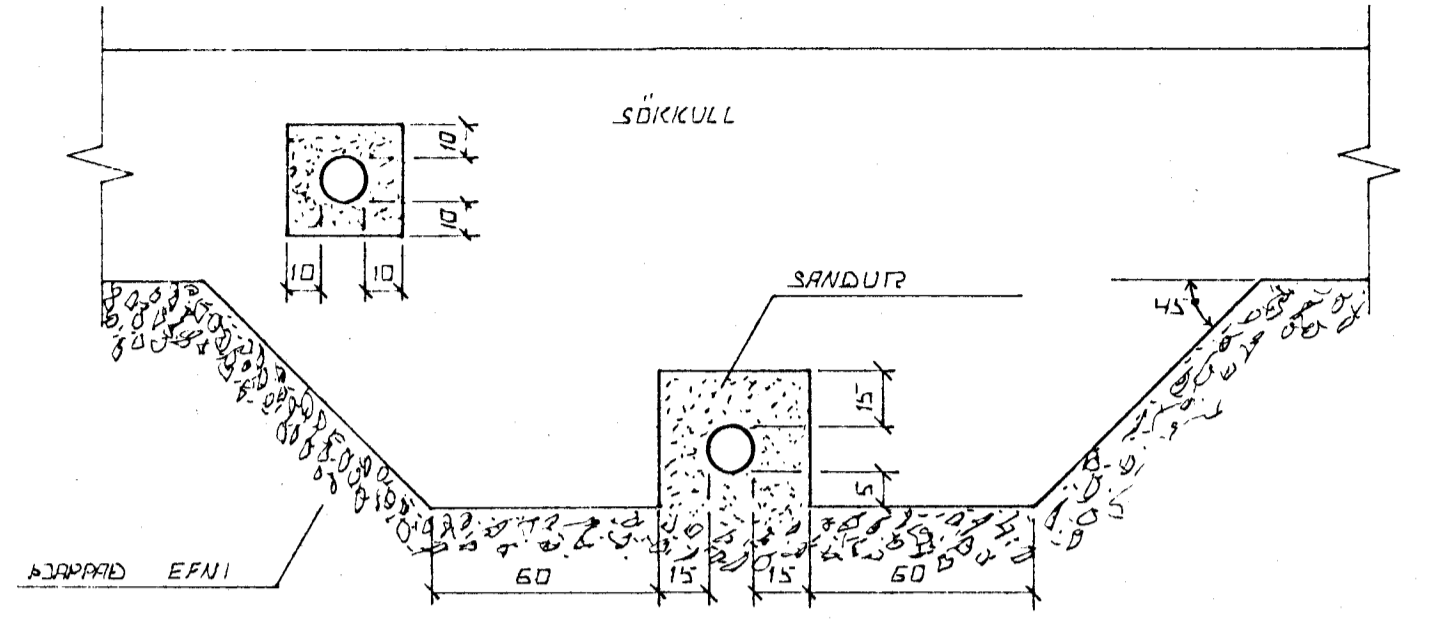
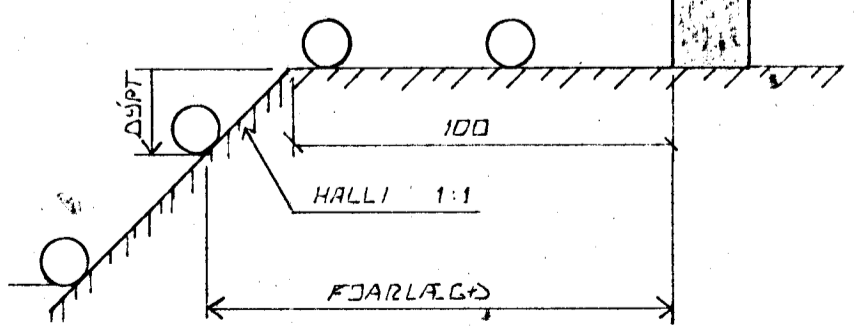


LEIÐSLUKURÐIR PLASTRÖRA

ÞURRARGETA PLASTRÖRA TIL AÐ STANDAÐ NOTALAG AUK ÞUNGANS AF JARÐLAGINU SEM YFIR LEIÐSLUNNI LIGGUR RÍÐST EINGÖNGU AF HVAR VEL SANDUR ER ÞJAPPÐUR KRINGUM RÖRIN. ÞESS VEGNA SICAL VANDA MÖÐG ÞJÖPPUN HAR SEM HÆTTA ER Á UMFERÐAR ÁLAGI.

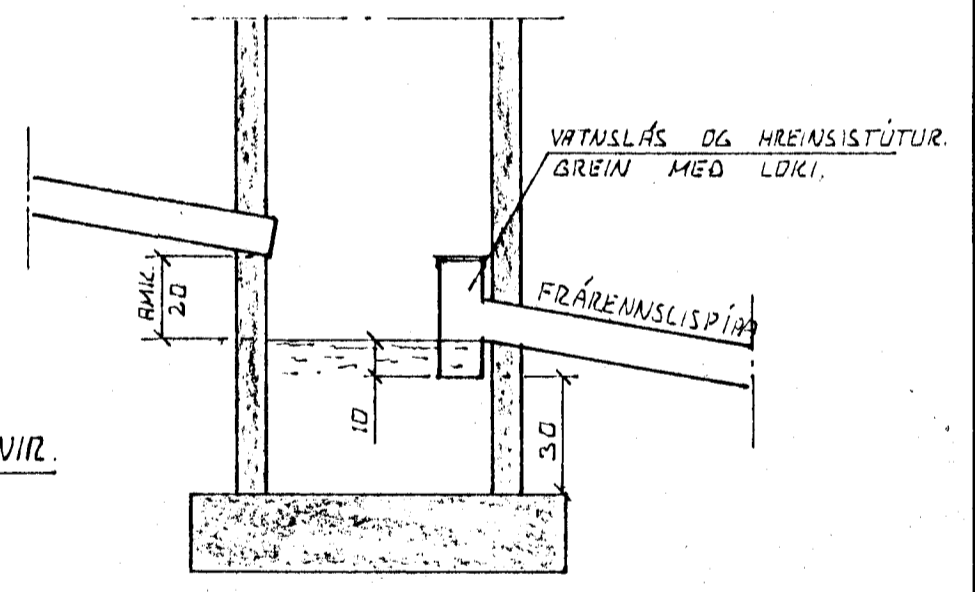
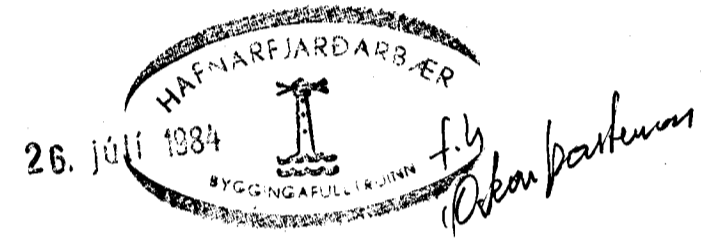
ÚTGRÖFTUR.

ÚTGRÖFTUR FYRIR LEIÐSLUM SICAL EKKI VERA DÝPRI EN BOTN UNDIRSTAÐA. EF NAÐSSUNLEGT ER AÐ LEGGJA LEIÐSLUR DÝPRA EN UNDIRSTÖÐUR VERÐUR AÐ LEGGJA LEIÐSLUNA MÖÐ LANGT FÍRÁ UNDIRSTÖÐUM, AÐ ÁSETA ÞEIRRA SÉ ÚRUGG. HLUTFALL MILLI DÝPTAR OG FJARLEGGÐAR SICAL EKKI VERA MEIRA EN 1:2.



FRÁGANLUR LAGNA UNDIR OG Í SÖKKULVEGG.

GRAFID SICAL FYRIR LÖGNUM UNDIR SÖKKULUM. AÐUR EN ÞEIR ERU STEYPTIR.

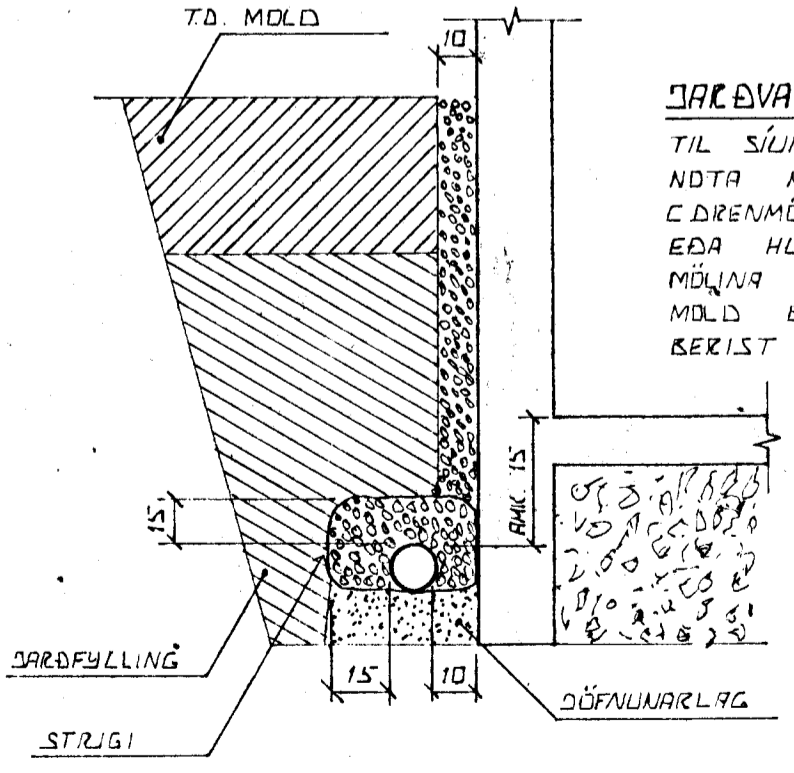


TÁKN FYRIR GRUNNLAGNIR.

- SKOLPLÖGN
- REGNVATNSLÖGN
- REGNVATNSLÖGN + JARÐVATNSLÖGN
- JARÐVATNSLÖGN

SAFNBRUNNUR.

BRUNNUR FYRIR JARÐVATN OG REGNVATN. FRÁRENNSLISPIÐA SICAL VERA AMK. 150 CM. FRÁ YFIRBORÐI JARÐVEGS.



JARÐVATNSLAGNIR.

TIL SÍUNAR Á JARÐVATNI SICAL NOTA MÖL. STÆIÐ 07-3 CM. CDRENMÖLJ. SETJA SICAL STIGGA EÐA HLÍÐSTÆÐ EFNÍ YFIR MÖLUNA TIL VARNAR ÞVI AÐ MÖLD EÐA FINN SANDUR BERIST Í LÖGNIWA.

BR.NR.	DAGS	EÐLI BREVTINGAR	SIGN.

DÚFRÍÐARSTAÐAVEGUR 17. HAFNARF. ALMENNAR SICSRINGAR. FRÁRENNSLISLAGNIR OG INNTAK VATNSVEITU.		DAGS. JÚLÍ 1984. HANNAÐ TEIKNAD VERK NR. 8436
SIGURÐUR ÞORLEIFSSON TEKNIFRÆÐINGUR F.T.F.I. STRANDGÖTU 41 HAFNARFIRÐI SÍMI 54751		BLAÐ NR. 2-02.