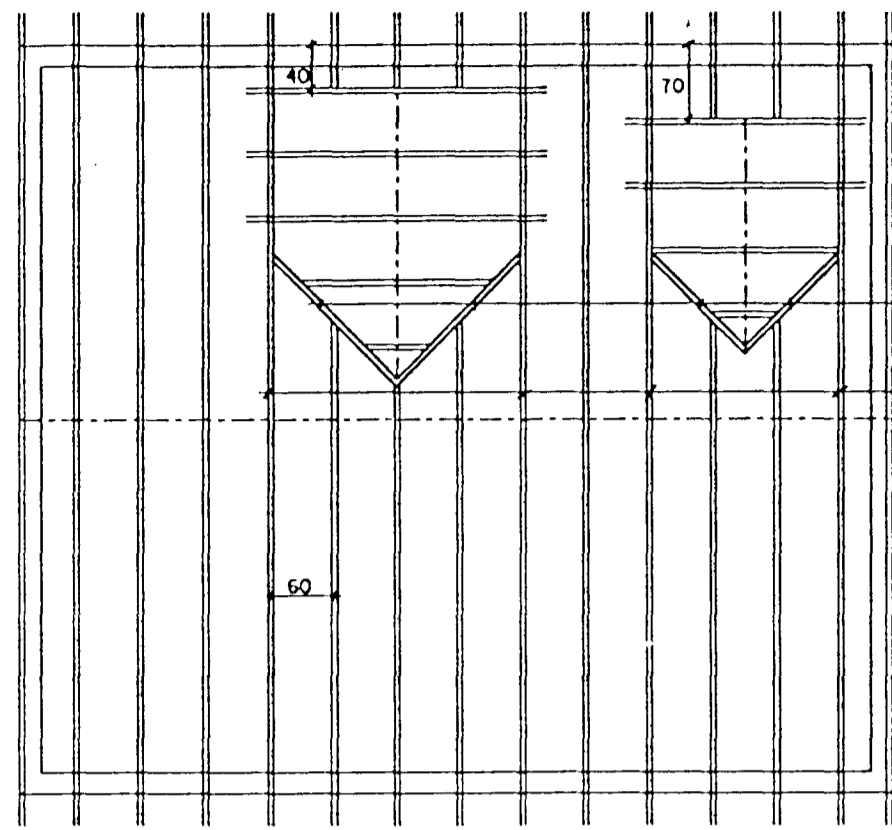
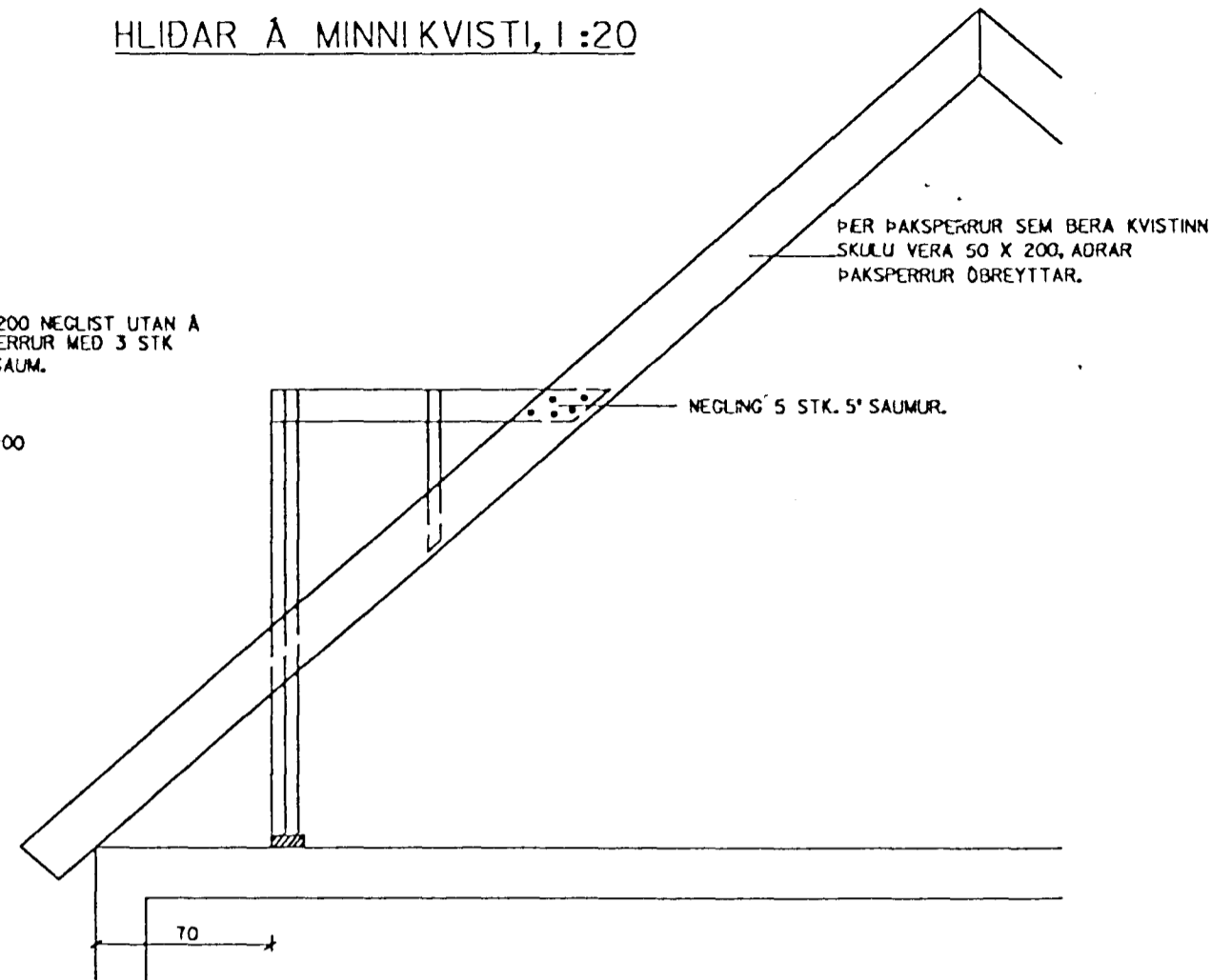


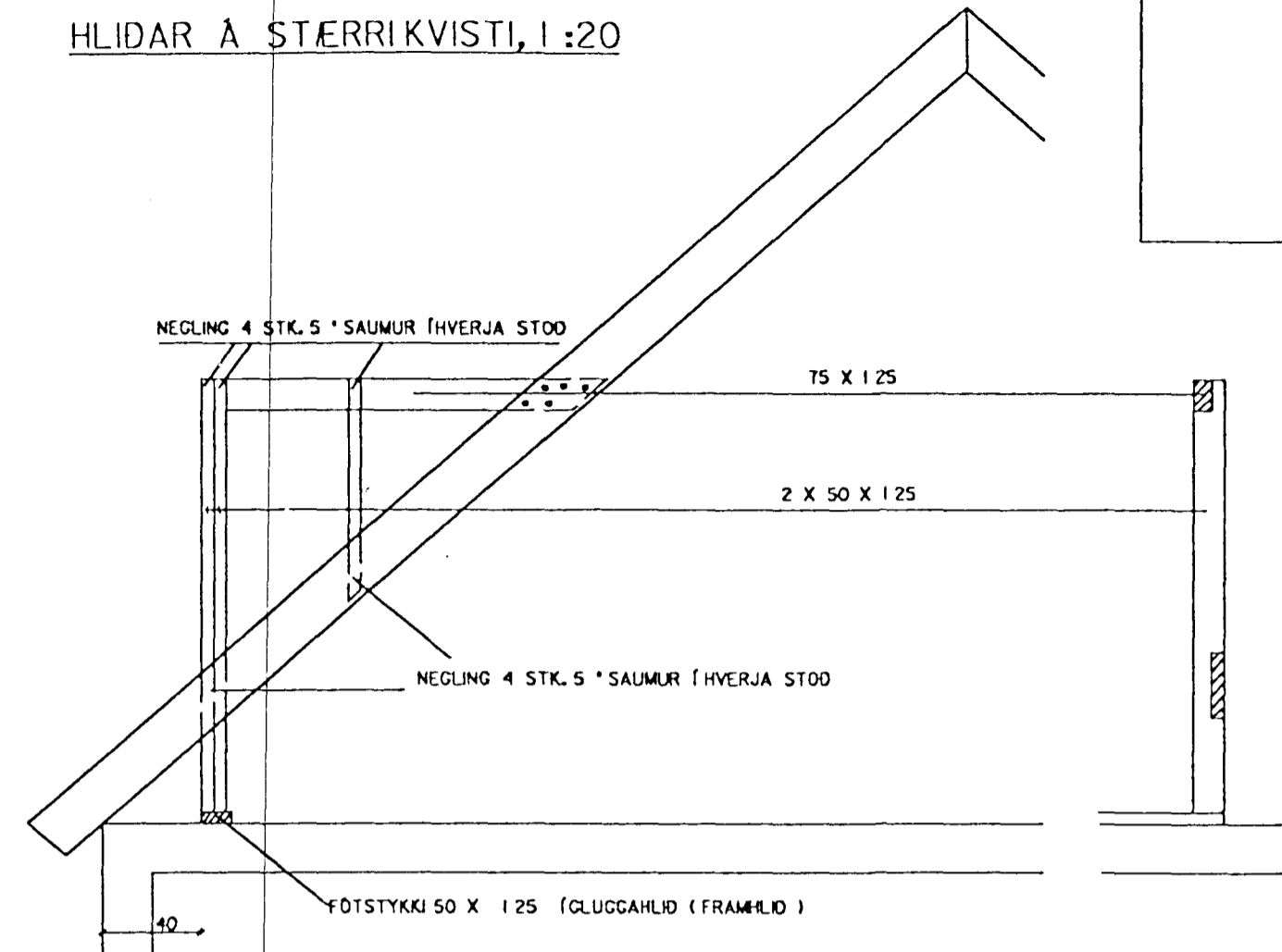
GRUNNMYND ÞAKVIDIR, 1:50



HLIDAR Á MINNIKVISTI, 1:20

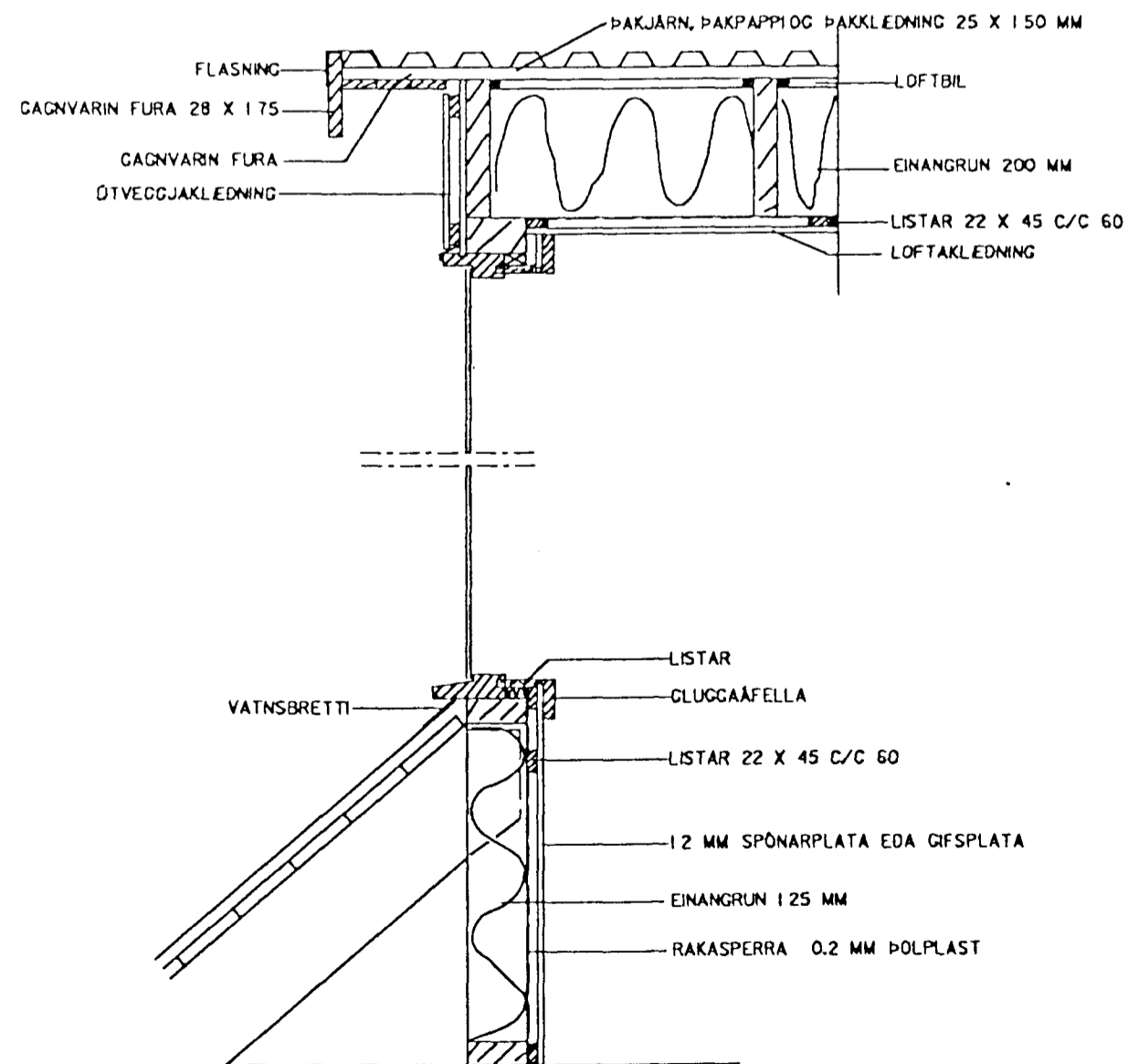


HLIDAR Á STÆRRIKVISTI, 1:20

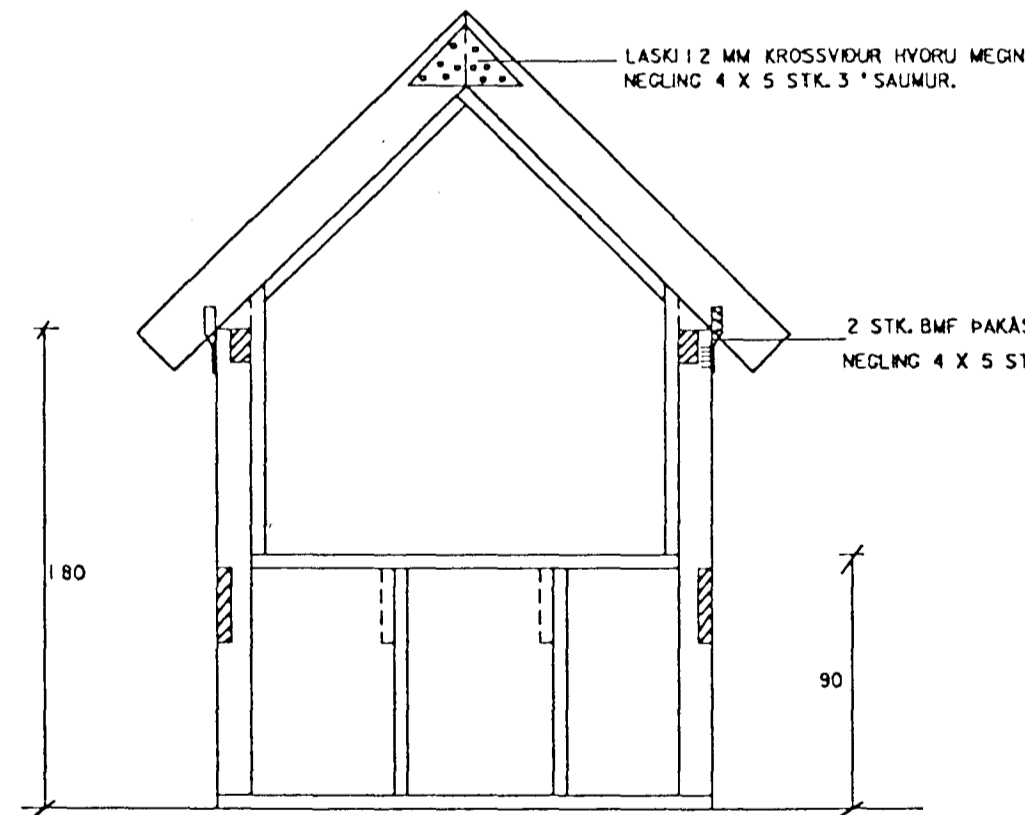


SNID FÚTVEGG / ÞAK, 1:10

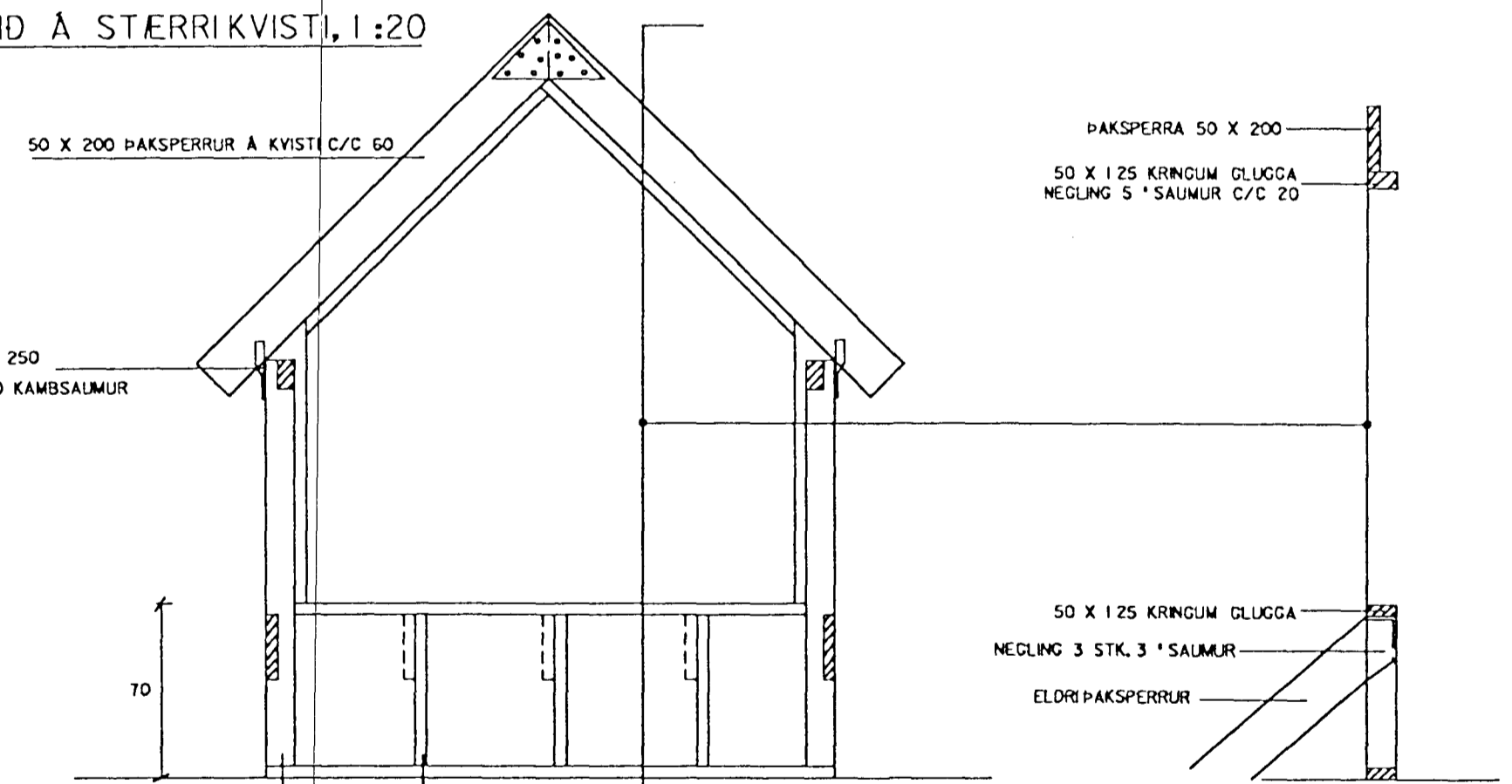
HEFDBUNDINN FRÁGANGUR



FRAMHLID Á MINNIKVISTI, 1:20



FRAMHLID Á STÆRRIKVISTI, 1:20



ÖLL MÁL ERU Í CM NEMA ANNAD SÉ TEKIÐ FRAM OG SKULU YFIRFARIN Á STAÐNUM.

STODUR FESTAST (FÖTSTYKKI MED GATABANDI (GRDI) BMF 40 X 2 MM NEGLIST MED 2 X 8 STK KS 40/40

FÖTSTYKKI SKAL FESTAST (GÖLFSPERRUR MED FRÓNSKUM SKRÖFUM D/H 10/90 S STK. Í HVERJA GÖLFSPERRU.

Byggingatulltrúi Hafnarjarðar
Afgreitt þann
20 JAN. 1997
Sigurbjarnir Halldórsson

JÓFRÍDASTADARVEGUR 8 A HAFNARFIRDI	VERK: ÞAKVIRKI, BURÐARÞOL GRUNNMYND ÞAK 1:50 NÝIR KVISTIR, SNID 1:20, 1:10	JÓN ÞORKELL JAKOBSSON BYGGINGATÆKNIFRÆÐINGUR HRAUNTÚNI 19 VESTMANNAEYJUM HS: 481 - 2294, VS: 481 - 1323	KVARDI:	DAGS:
			1:50, 1:20, 1:10	NOV. 1996
			HANNAD: J.Þ.J.	NR. 1
			TEIKNAD: J.Þ.J.	