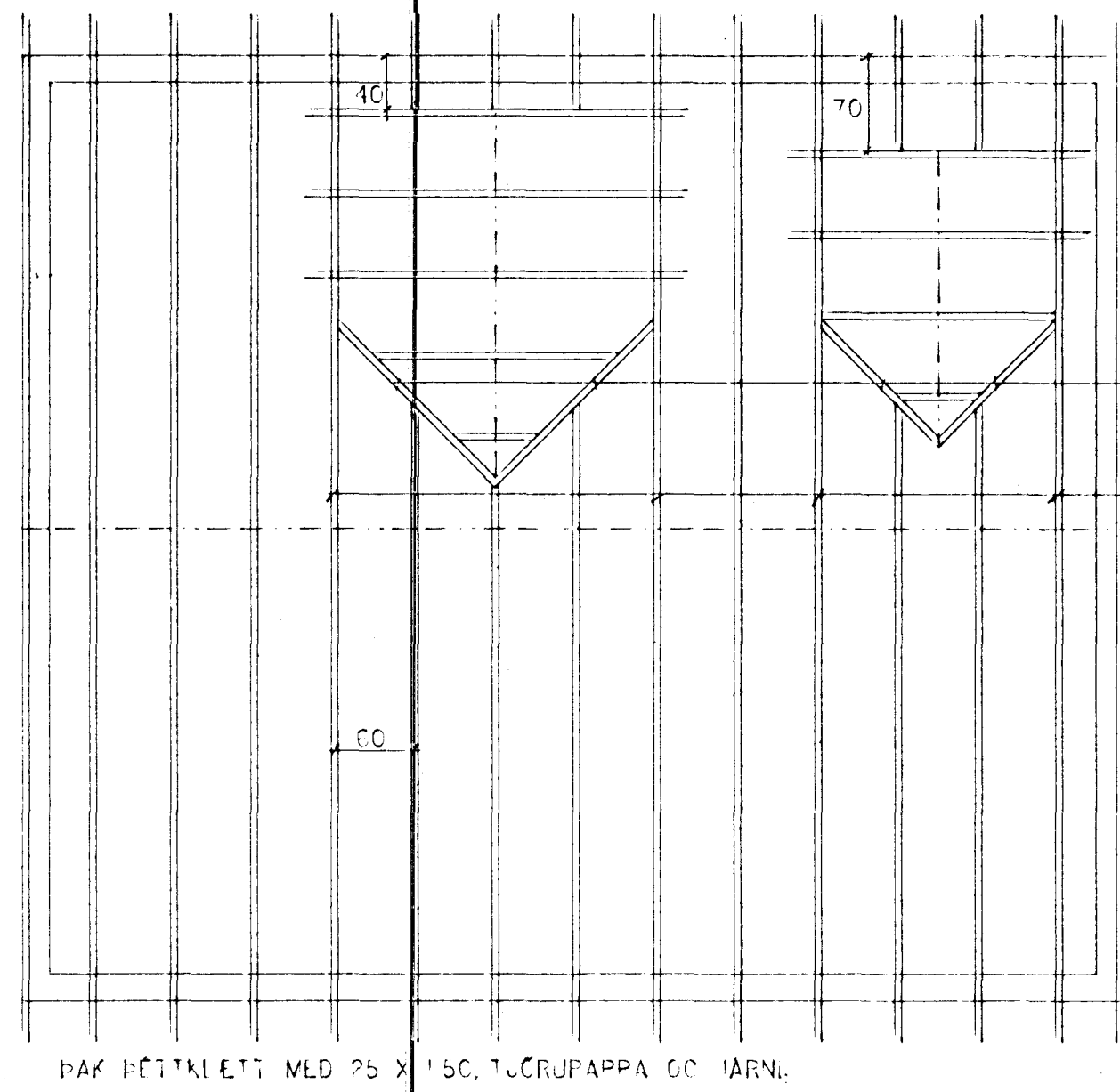
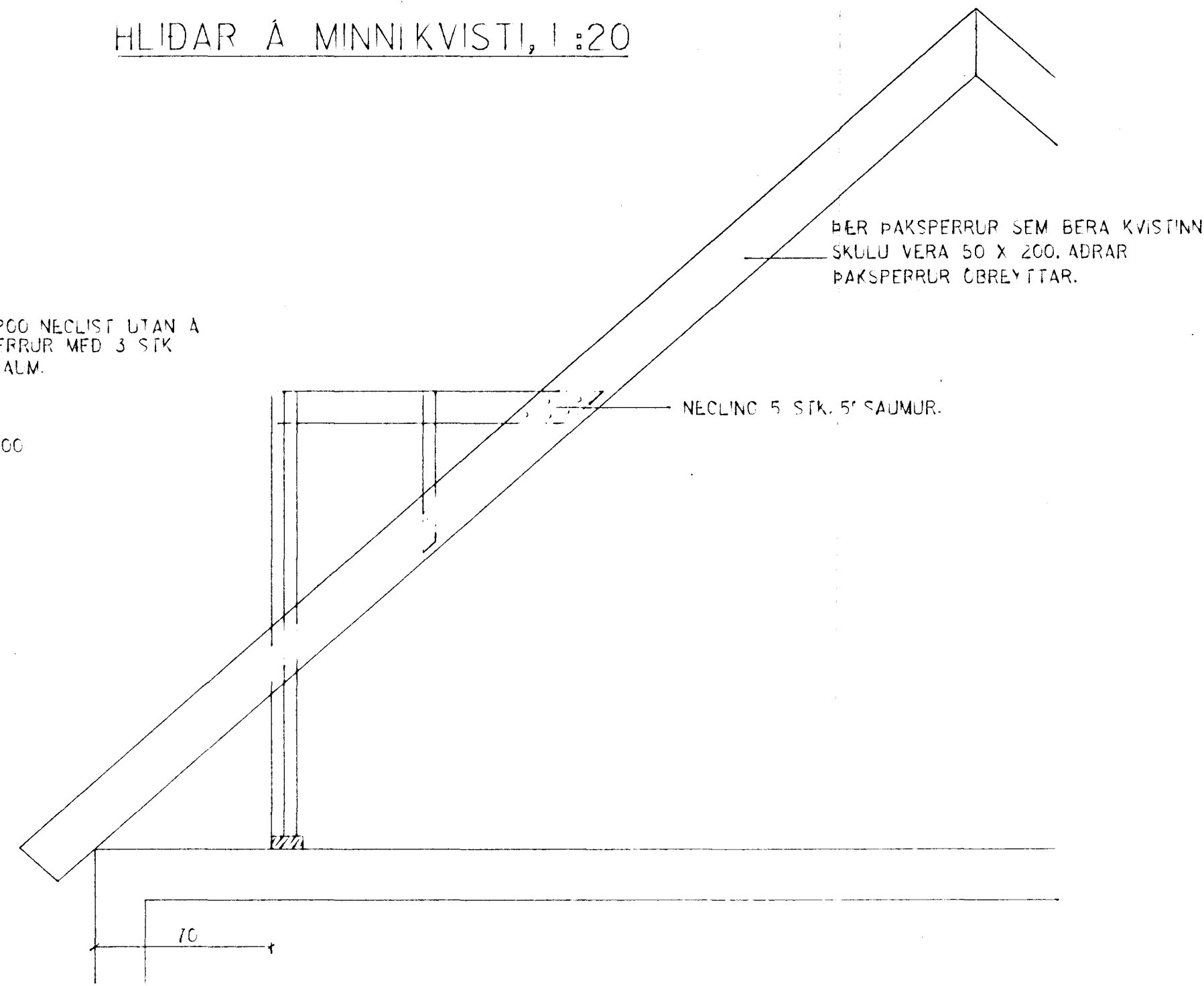


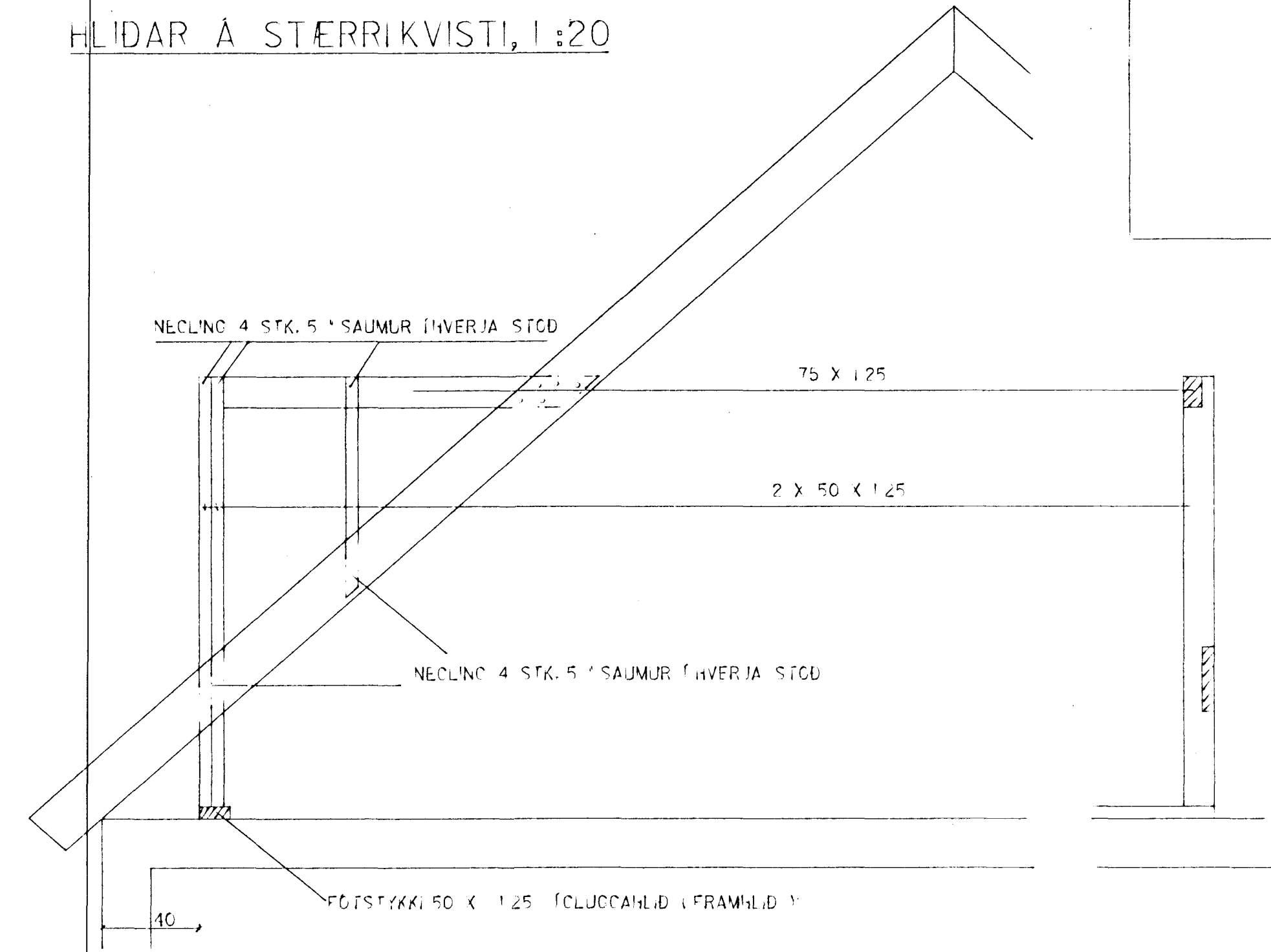
GRUNNMYND ÞAKVIÐIR, 1:50



HLÍÐAR Á MINNIKVISTI, 1:20

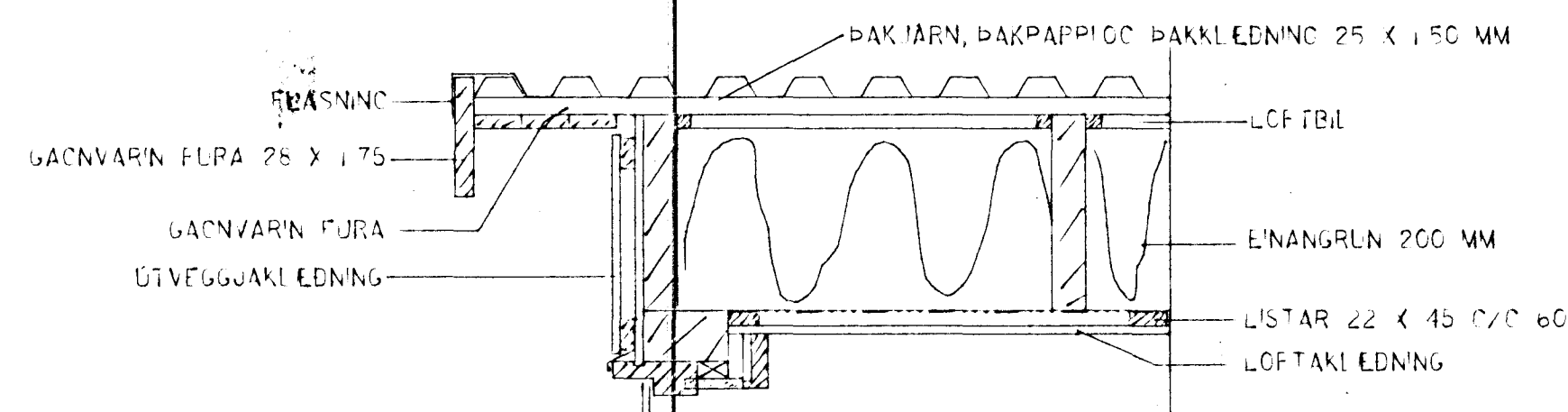


HLÍÐAR Á STÆRRIKVISTI, 1:20

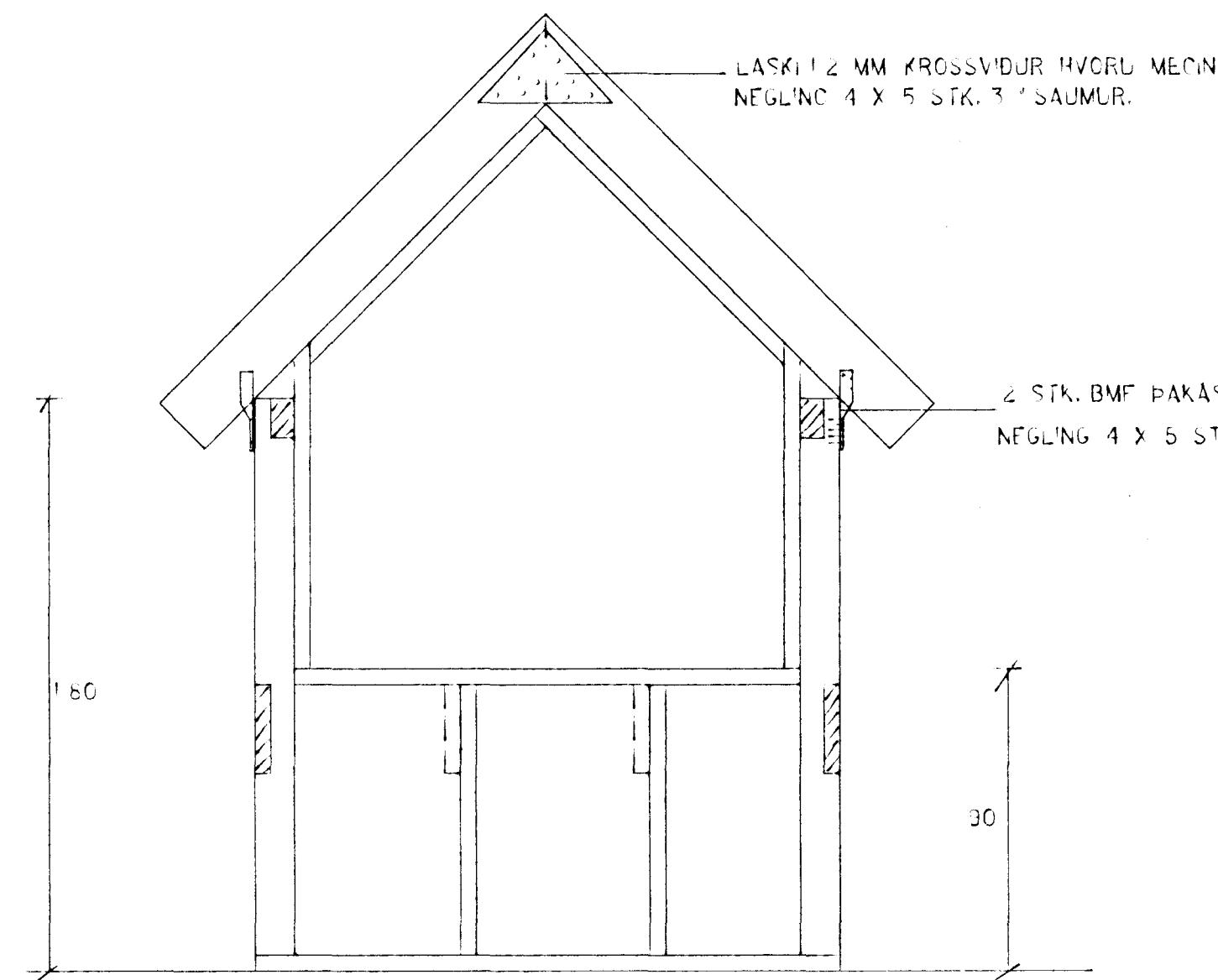


SNÍÐ ÚTVECC / ÞAK, 1:10

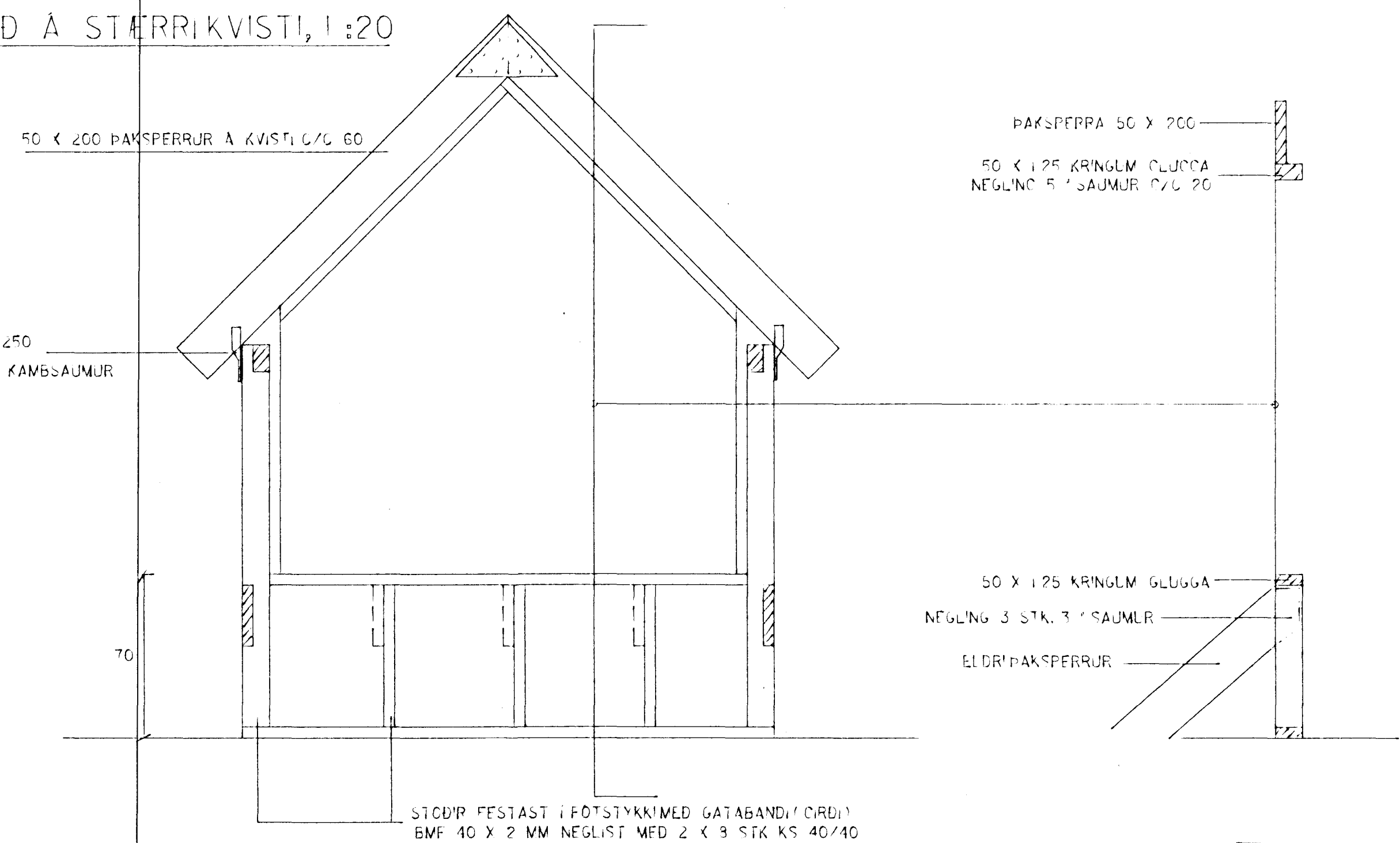
HEFÐBUNDINN FRAMHÖNDUR



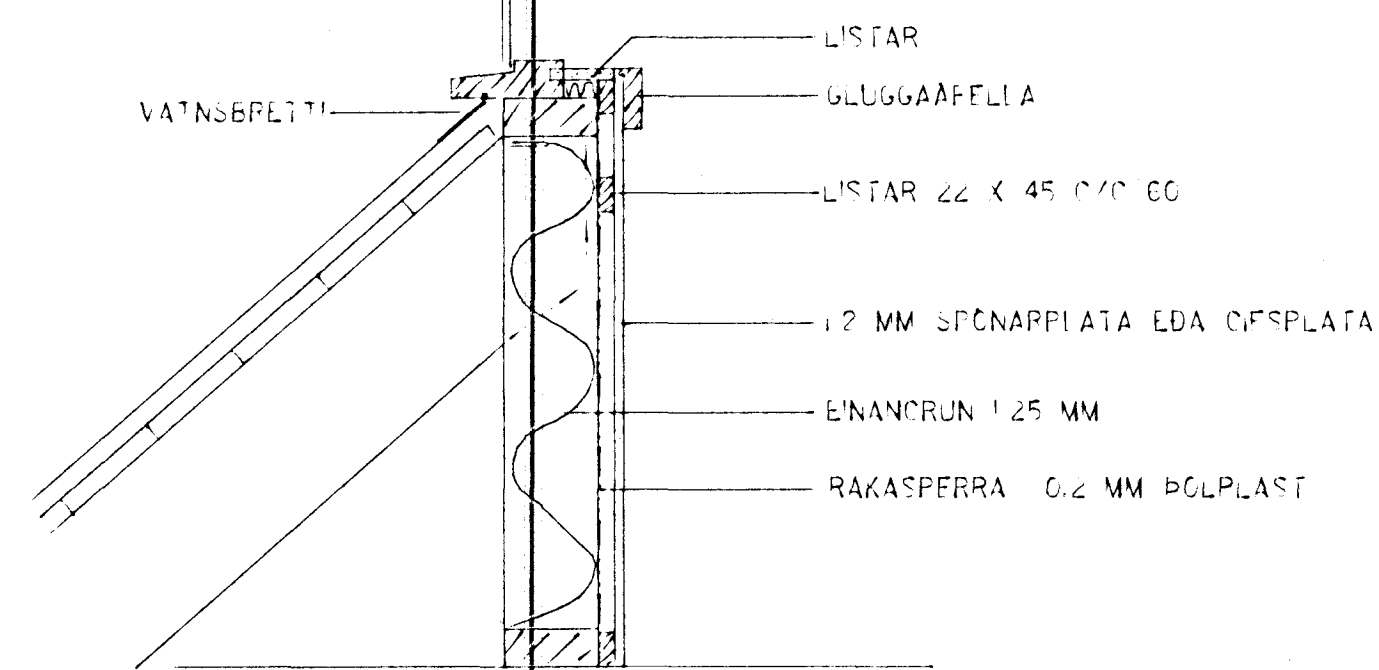
FRAMHLÍÐ Á MINNIKVISTI, 1:20



FRAMHLÍÐ Á STÆRRIKVISTI, 1:20



ÖLL MÁL ERU Í M NEMA ANNAD SE TEKIÐ FRAM OG SKULU YFIRFARN Á STAÐNUM.



Byggingafræðingur  
Algreitt þann  
27 MAI 1997  
Sigurbjartur Halldórsson

JÖFRÍÐASTADARVEGUR 8 A HAFNARFIRÐI	VERK: ÞAKVIÐIR, BURÐARÞOL GRUNNMYND ÞAK 1:50 NÝIR KVISTIR, SNÍÐ 1:20, 1:10	JÓN ÞORKELL JAKOBSSON BYGGINGATEKNIFRÆÐINGUR HRAUNTÚNI 19 VESTMANNAEYJUM HS: 481 - 2294, VS: 481 - 1323	KVARDI: 1:50, 1:20, 1:10	DAGS: NOV. 1996
			HANNAD: J.Þ.J. TEIKNAD: J.Þ.J.	NR. 1