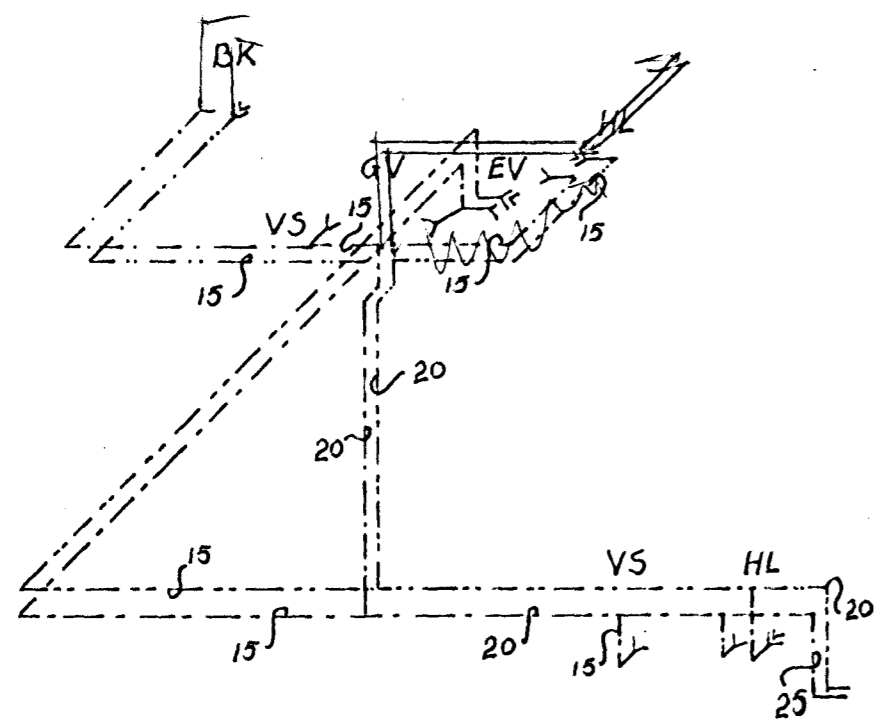


Hitalögn kerfismynd 1:50



Vatnslögn kerfismynd 1:50

Ofnar skulu vera viðurkenndir stálöfnar.  
 Á alla ofna skulu koma sjálfvirkir hitastillilokar og stillitè.  
 Þegar pípur liggja á vegg eða undir lofti komi festingar með  
 2 m. millibili.  
 Niðurfalls pípur frá hreinlætistökjum skal einangra með  
 2 cm. glerullarmottum og vefja með plastböndum.

Vatns og hitalagnir	Jófríðarstaðavegur 9. Hafnarfirði (viðbygging)	Dags. 4.5.81
	Hrólfur Jónsson F.T.F.Í. Hjallasel 11, R.v.k. s. 72528	Kvarði 1:50 Verk nr. 1001 Blað nr. 3