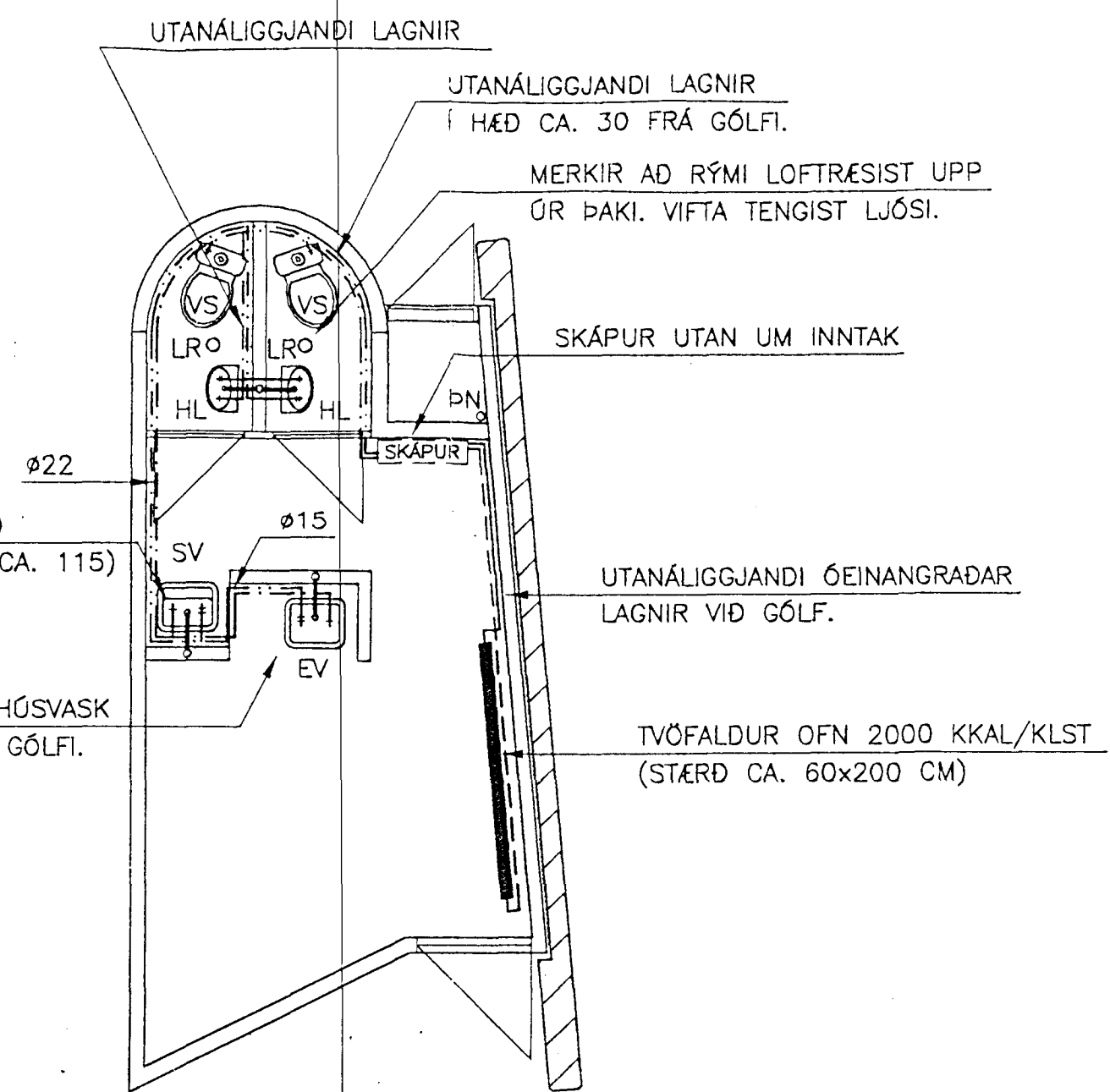


GRUNNLAGNIR - GRUNNMYND 1:50



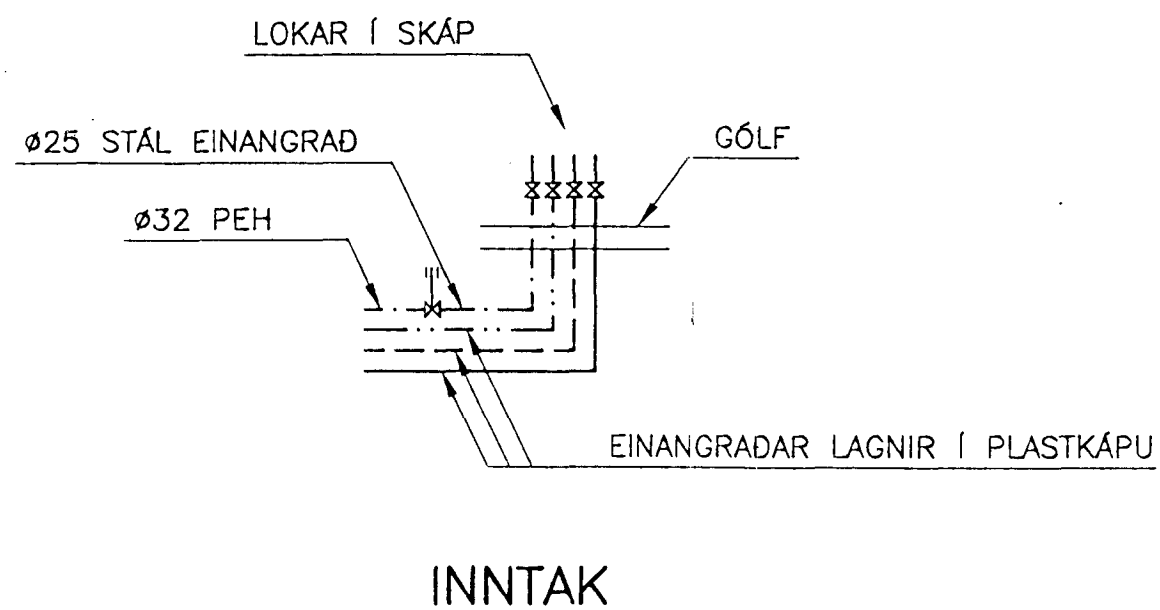
HITA- OG HREINLÆTISLAGNIR - GRUNNMYND 1:50

SKÝRINGAR

GÓLFKÓTI HÚSS K1 ER CA. 10 CM YFIR NÚVERANDI HELLULÖGN. SÉ HÆDARMISMUNUR Á HELLULÖGN VID HÚS MEIRA EN 4 CM ÞARF AD ENDURSKODA GÓLFKÓTA.

LAGNIR (SKÓLP + KALT VATN) Í LOFTUDU RÝMI UNDIR GÓLFI SKULU EINANGRAST MED T.D. 50 MM STEINULL OG PLASTVEFJAST.

GRUNNLAGNIR VID HÚS ERU ÚR PLASTI (PVC) ÞAKKADAR MED GÚMMIHRINGJUM EN FRÁ BRUNNUM AD BÆJARLÖGN NOTIST STEINRÖR.



SKÝRINGAR

VATNSLAGNIR ERU UTANÁLIGGJANDI Í HÆÐ CA. 30 CM FRÁ GÓLFI. ÞÆR SKULU VERA ÚR GALVANISERUDU OG LAKKINNBRENNÐU EFNI T.D. MANNESMAN.

HITALAGNIR ERU EINNIG UTANÁLIGGJANDI OG LAKKINNBRENNÐAR.

SKÓLPLAGNIR INNHÁSS SKULU VERA ÚR VIDURKENNDU PLASTI T.D. POLYPROPYLEN.

Byggingafulltrúi Hafnarfjarðar
Algreitt þann
30 MAI 1997
Sigurbjartur Halldórsson

ALM. VAGNAR HAFNARFIRDI - AFDREÐ				KVARDI 1:50	TEIKNINR. L-01
GRUNNLAGNIR, HITA- OG HREINLÆTISLAGNIR					
HANNAÐ: KMP	TEIKNAD: AÖG	YFIRFARID: KMP	DAGS.: MAI 1997		
SAMPYKKT: <i>Sigurbjartur Halldórsson</i>			KT.: 130257-2409		

VERKFRÆÐISTOFA
KÓPAVOGS
Hamraborg 7 200 Kópavogi
Sími: 564 44 22 Fax: 564 44 33