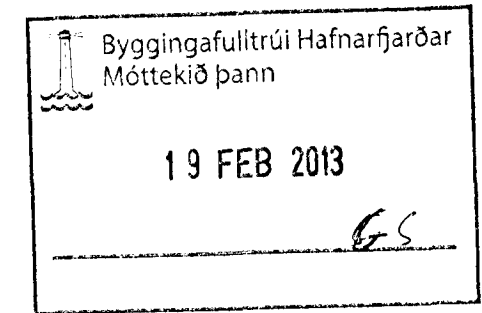
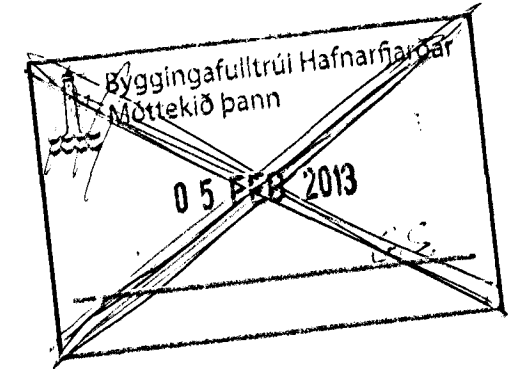
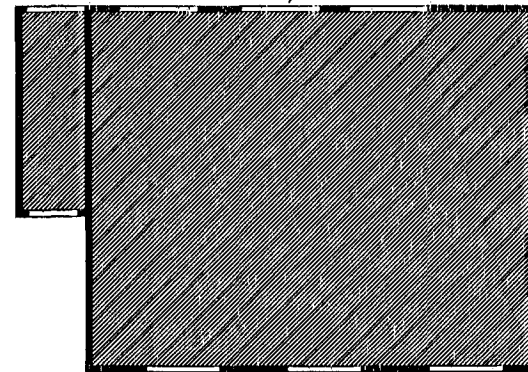


Afstaða - ekki í máli

Íbúðarhús



Skýringar:

Lagnir séu 3x1,5q huldar 16mm plastpípuögn.

Smáspennulagnir skulu vera 20mm plastpípur

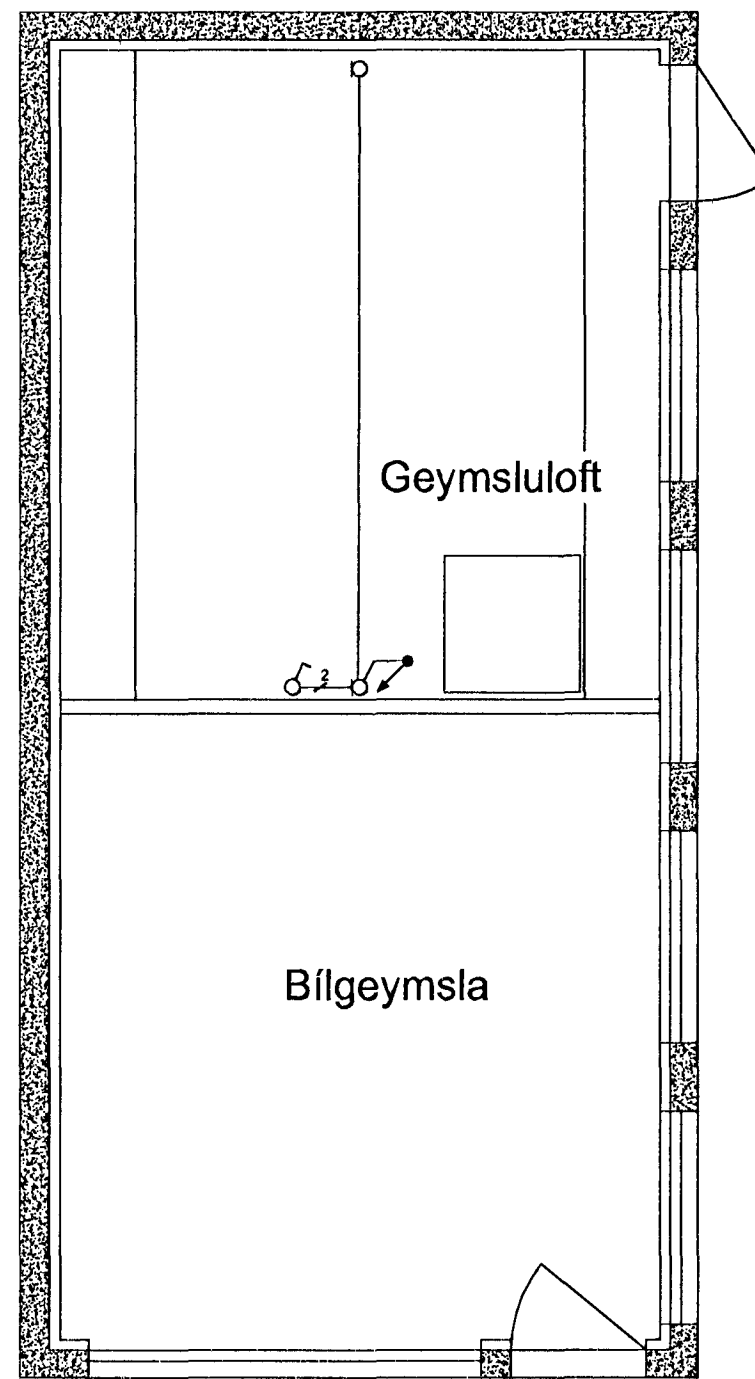
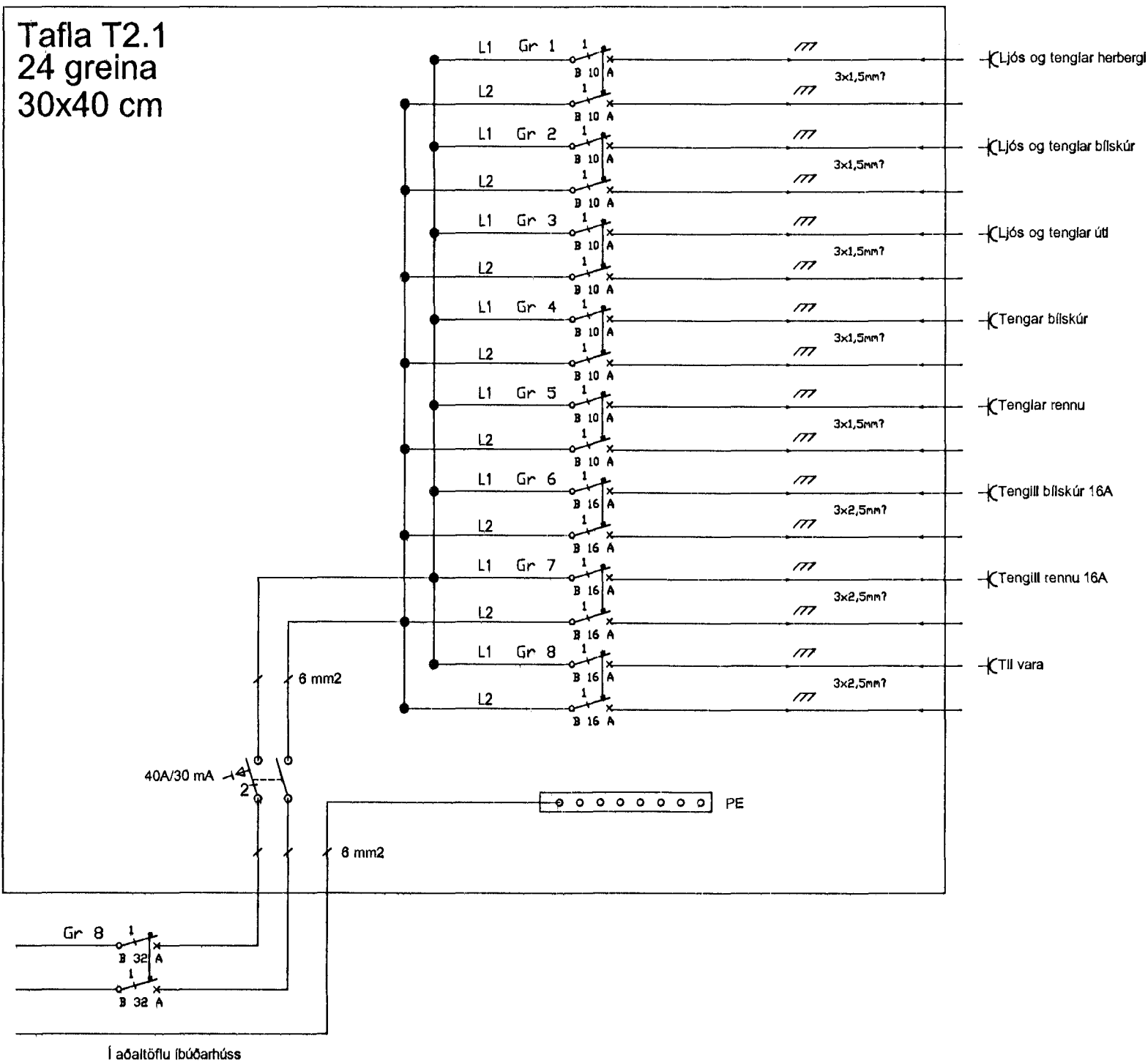
Málstraumur rofa og tengla sé 10A.

Hæð á rofum sé 110cm, tenglar og smáspenna 20cm.

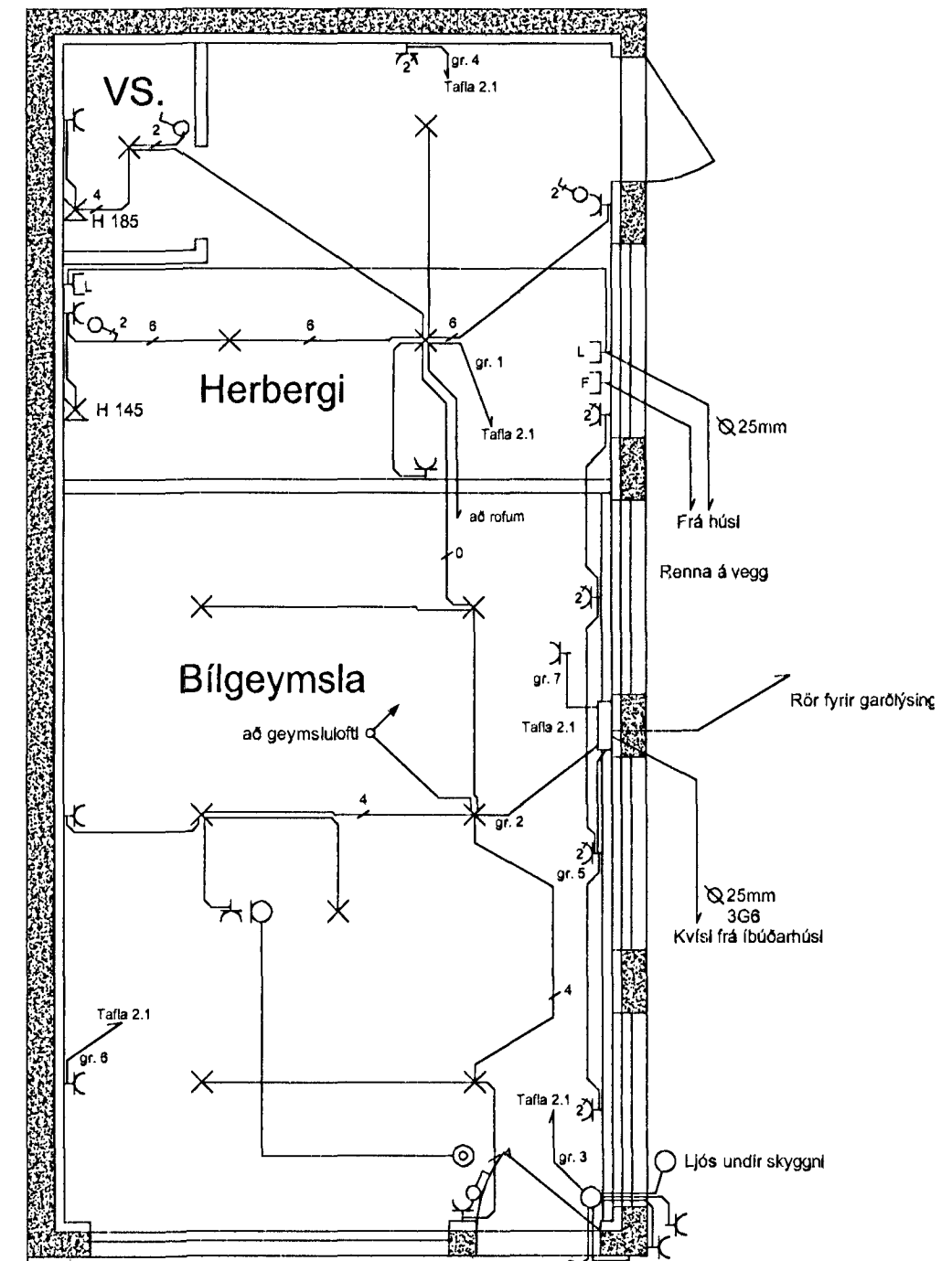
Öll mál miðast við fullfrágengin gólf og á miðja dós.

Nema annars sé getið.

Tafla T2.1  
24 greina  
30x40 cm



Grunnmynd geymsluloft



Grunnmynd 1.hæð

Skýringar		Gunnar Viggósson Löggiltur raflagnahönnuður Suðurási 28, 110 Reykjavík s. 822-2855 kt. 010564-3449	Verkheiti Kaldakinn 15 Bílskúr 220 Hafnarfjörður	Lýsing Raflögn Grunnmynd og einlín mynd	Dags. Jan. 2013 Kvarði 1/50	Hannað Svanur Baldursson Teiknað SB / GV	Blað 1 af 1 Verknúmer 1301-126