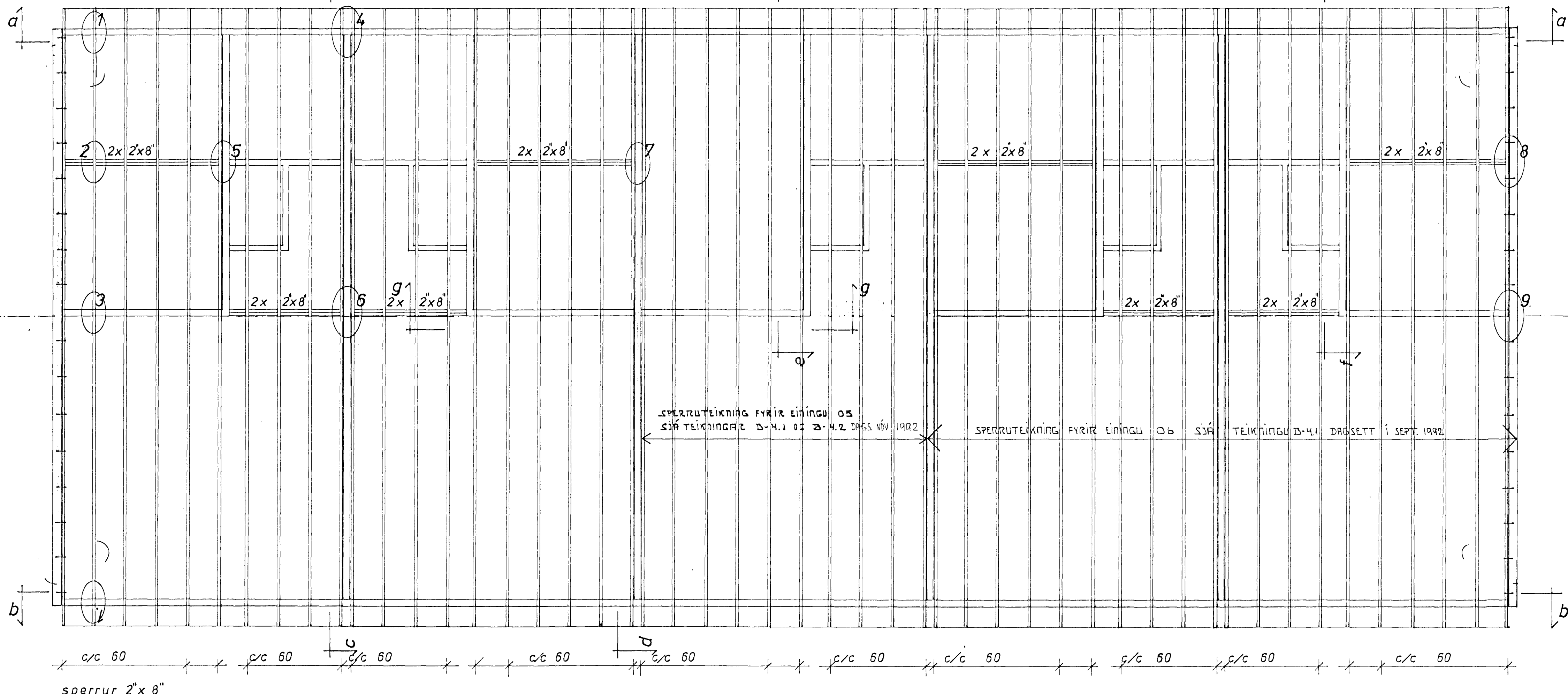
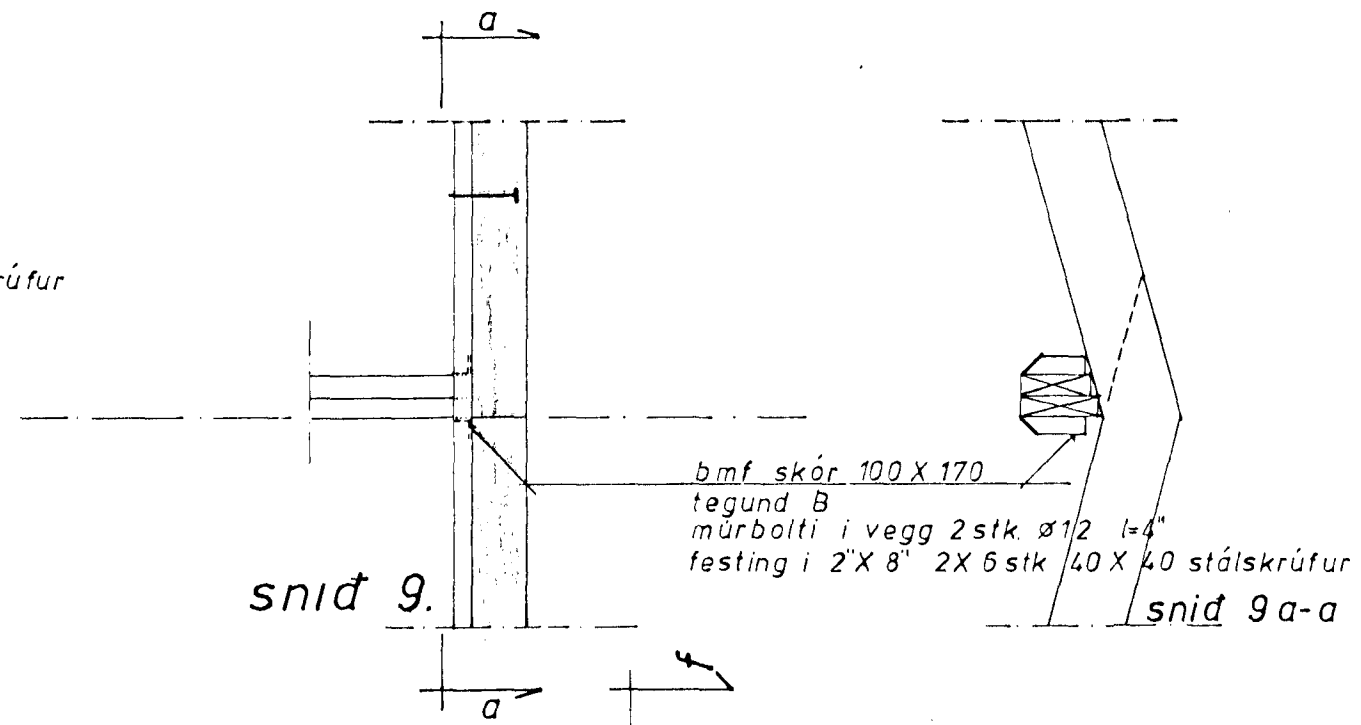
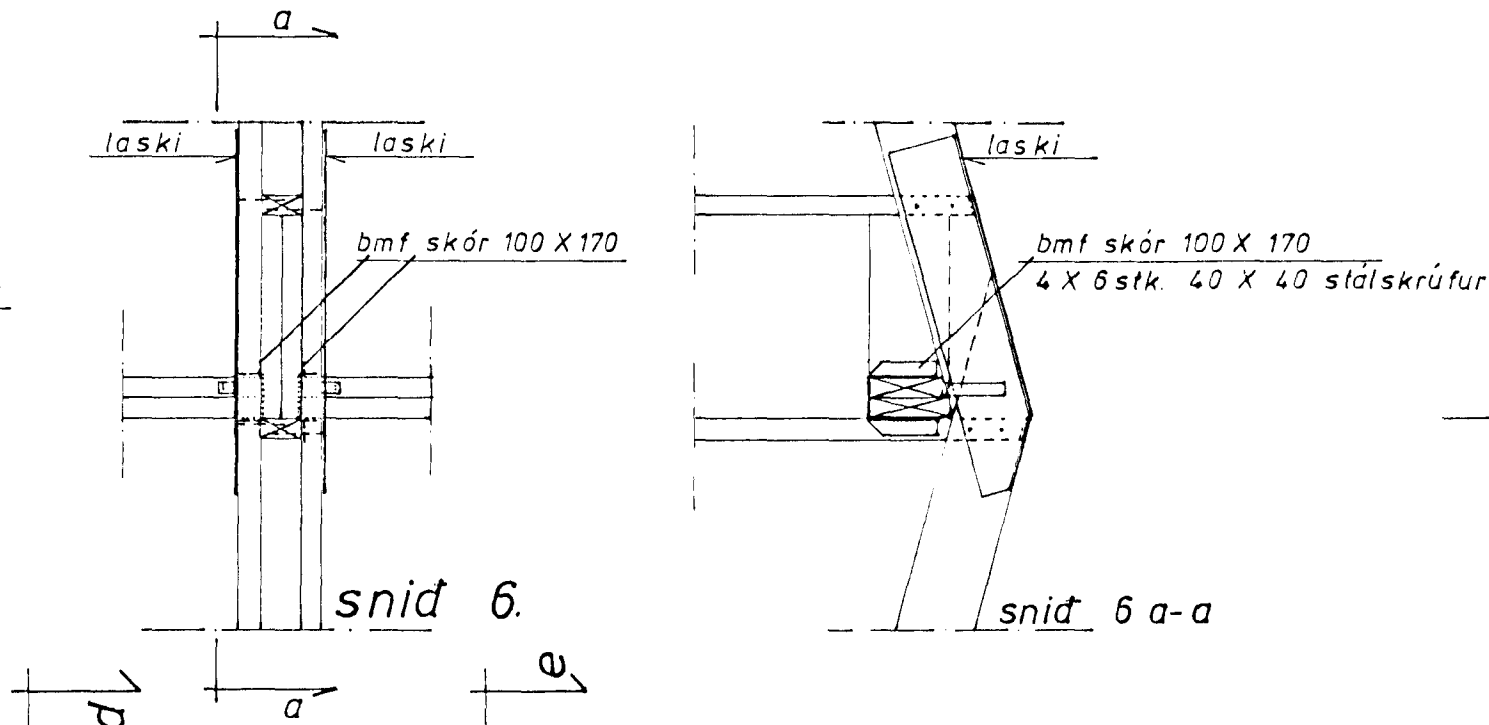
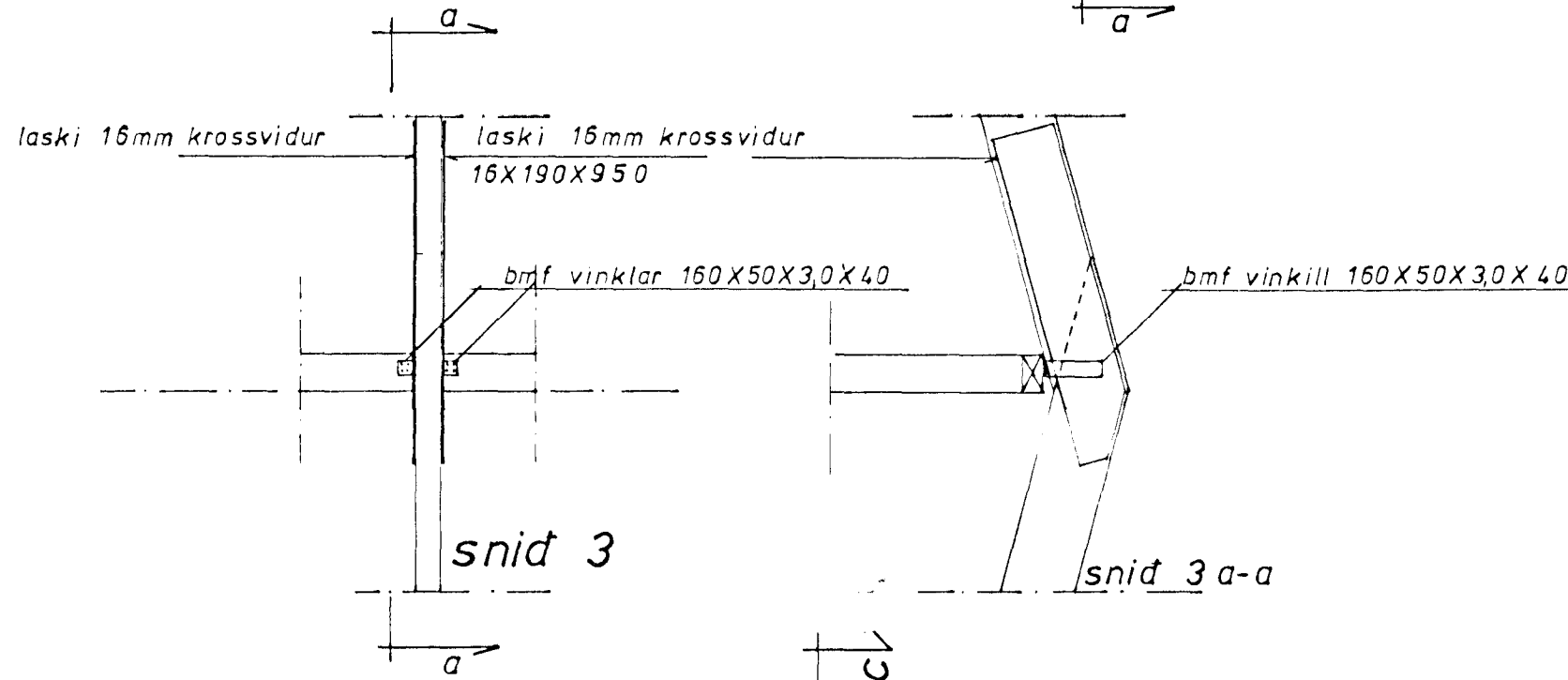
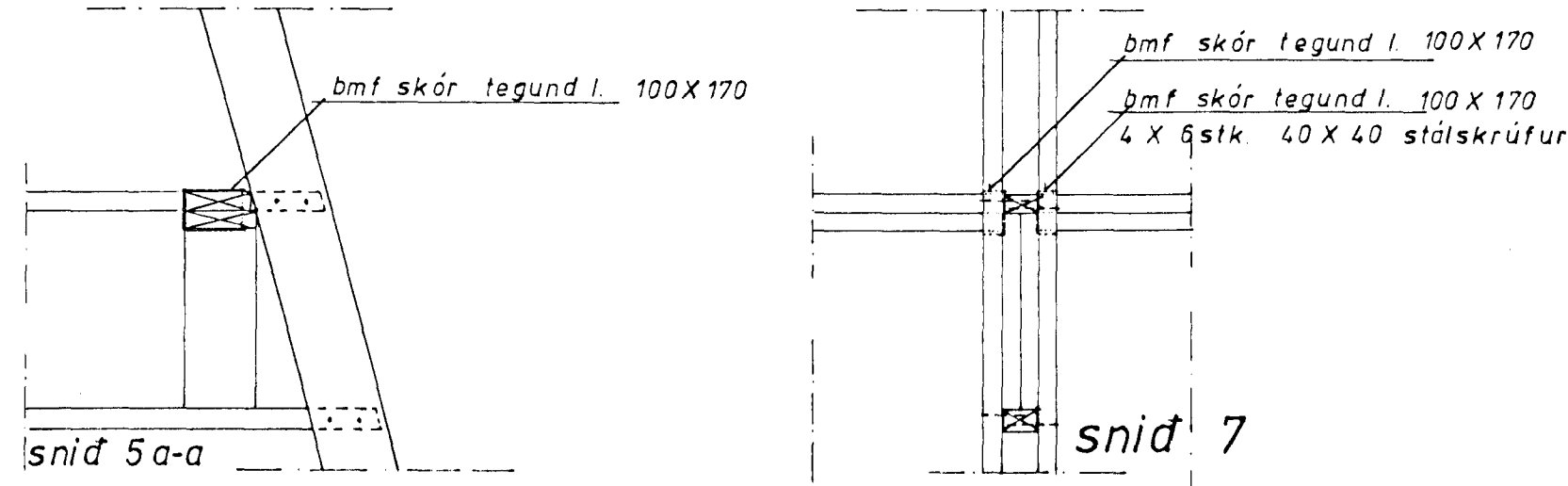
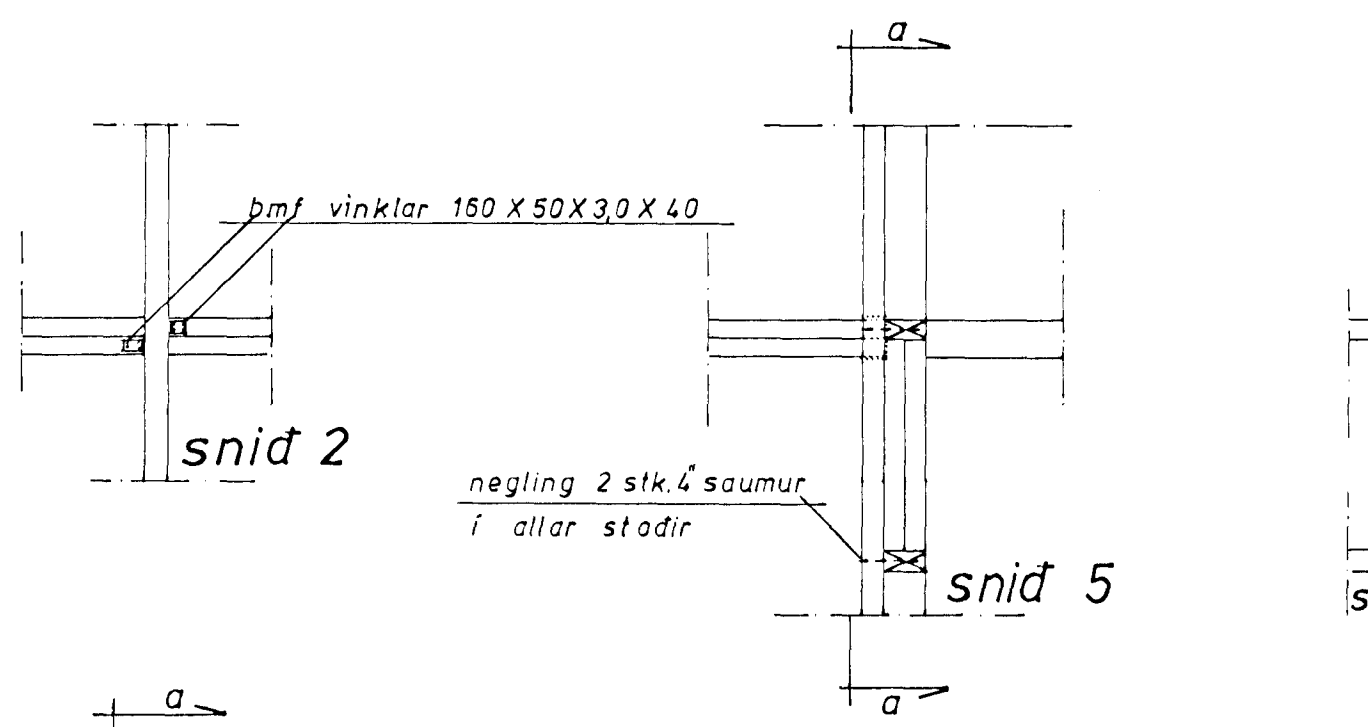
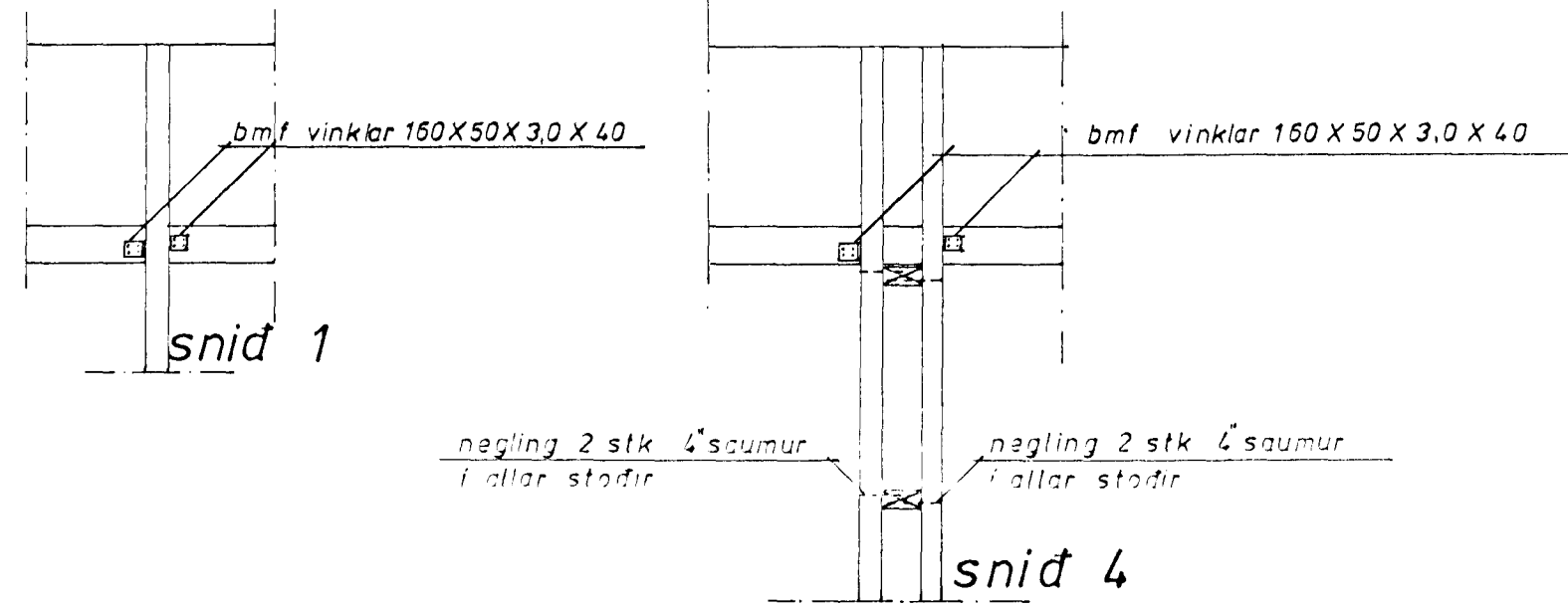


festing bmf vinkla 160X50X3,0X40
 í sperrur 4 stk. kamsaumur 40/40 pr. vinkil eða stálskrútur 40/40
 í veggtegjur og bita 4 stk. stálskrútur 40/50 pr. vinkil



TEIKNINGU DREYTT 21.10.1992
 SJÁ TEIKNINGAR B-1 B-2 B-3

SKYRINGAR

ALLAR MÁLSETNINGAR ERU GEFNAR Í CM.
 HEDARKÓTAR ERU Í METRUM.
 TIHUR I SPERRUR ER K24
 ÞAK SEM ÞAK ER HEILKLETT HED 1" X 6" BORDUM, SKAL NEGLING VERA 3 STK. 3" SAHUR I HVERT BORD PR. SPERRU.
 ALLAR FESTINGAR SKULU VERA GALVANISERADAR.
 ALLT TIHUR SEM LGGST AD EDA I STEINSTEYPU SKAL FUVERJA HED C-TOX EDA SAHBERILEGU, TVER UHFERDIR. SPERRUENDA SKAL FUVERJA HINNST 20 CM INN FYRIR VEGG.
 ÞAK SKAL EINANGRA HED 15 CM EINANGRUN (STEINULL, LETTULL).
 RAKAVARNARLAG SKAL VERA ÞOLPLAST EDA STERKUR ALFAPPÍR HED RAKAHTSTÖDU YFIR 500 PAH. FYRIR OFAN EINANGRUN SKAL KOHA FYRIR VINDÞETTLAGI (VINDFAPPA EDA TEXPLUTUM) SEM EKKI HA VERA RAKAÞETT OG HED 20 SEM HESTA PAH-GILDI. RAKAVARNAR- OG VINDÞETTLAG SKAL VERA HEILT OG ÖROFID, ÞETT VID UTVEGGI OG A SAHKEYTUM HED KITTI EDA A ANNAN SAHBERILEGAN HATT. (ekki með limbandi)
 RAFLAGNIR SKAL STAÐSETJA FYRIR NEDAN RAKAVARNARLAG.
 GENGID SKAL FRA LOFTUNARGÖTUM GEGNUM UTVEGGI ÞANNIG AD SNJÖFJUK KOHIST EKKI ÞAR UH.

SPERRUTEIKNING FYRIR EINGINGU 05 SJÁ TEIKNINGAR B-4.1 02 B-4.2 03 04 05 NOV 1992
 SPERRUTEIKNING FYRIR EINGINGU 06 SJÁ TEIKNINGU B-4.1 DAGSETT Í SEPT. 1992

Byggingafrúni Halnarfarðar
 Afgreitt þann
 09 OKT. 1997
 Sigurbjörn Halnarfarðar

HESTHUS SURLA I HLIDARÞUFUM VID KALDARSÆLSVEG

R A D H U S. 04 05 06

TIHURVEGGIR, SPERRUTEIKNINGAR, SNIDHYNDIR

HELIKVARDI
 1:50 1:20

Frakmíðjónusta Sveins Karlssonar FTÍ
 Strandgötu 28, 220 Hafnarfjörður vs 896-4005

Teikning B-4