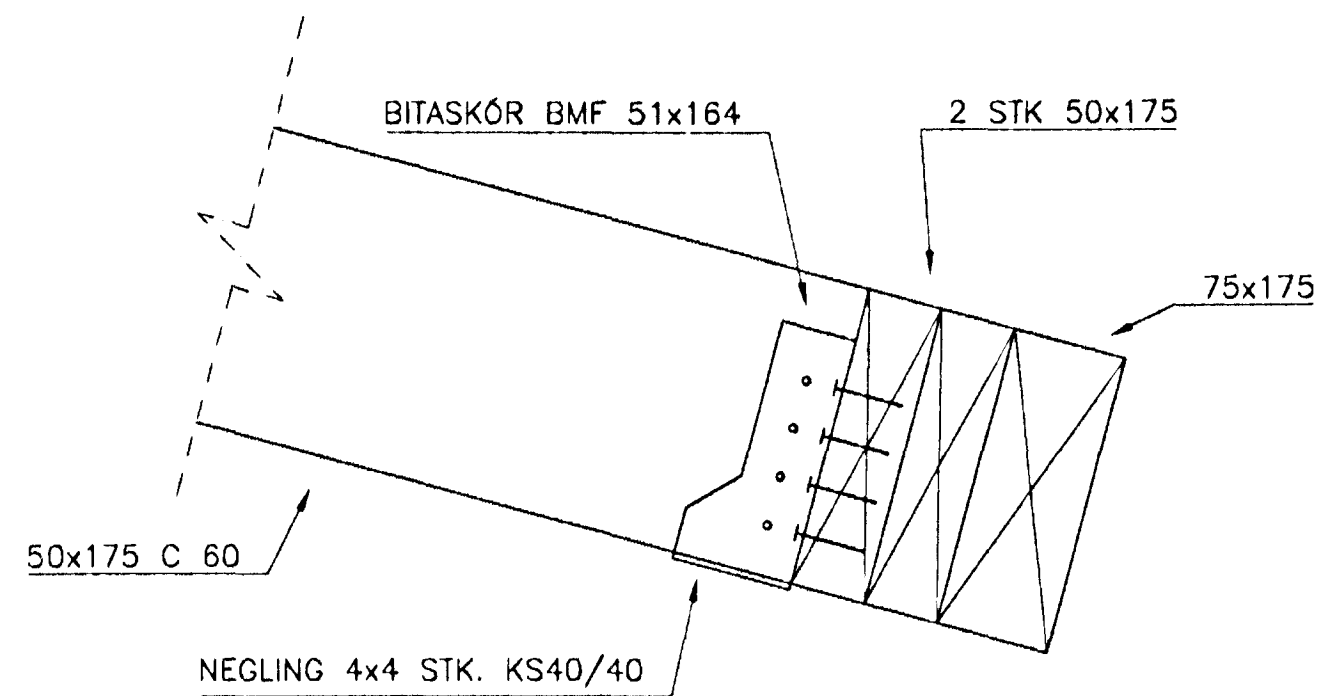
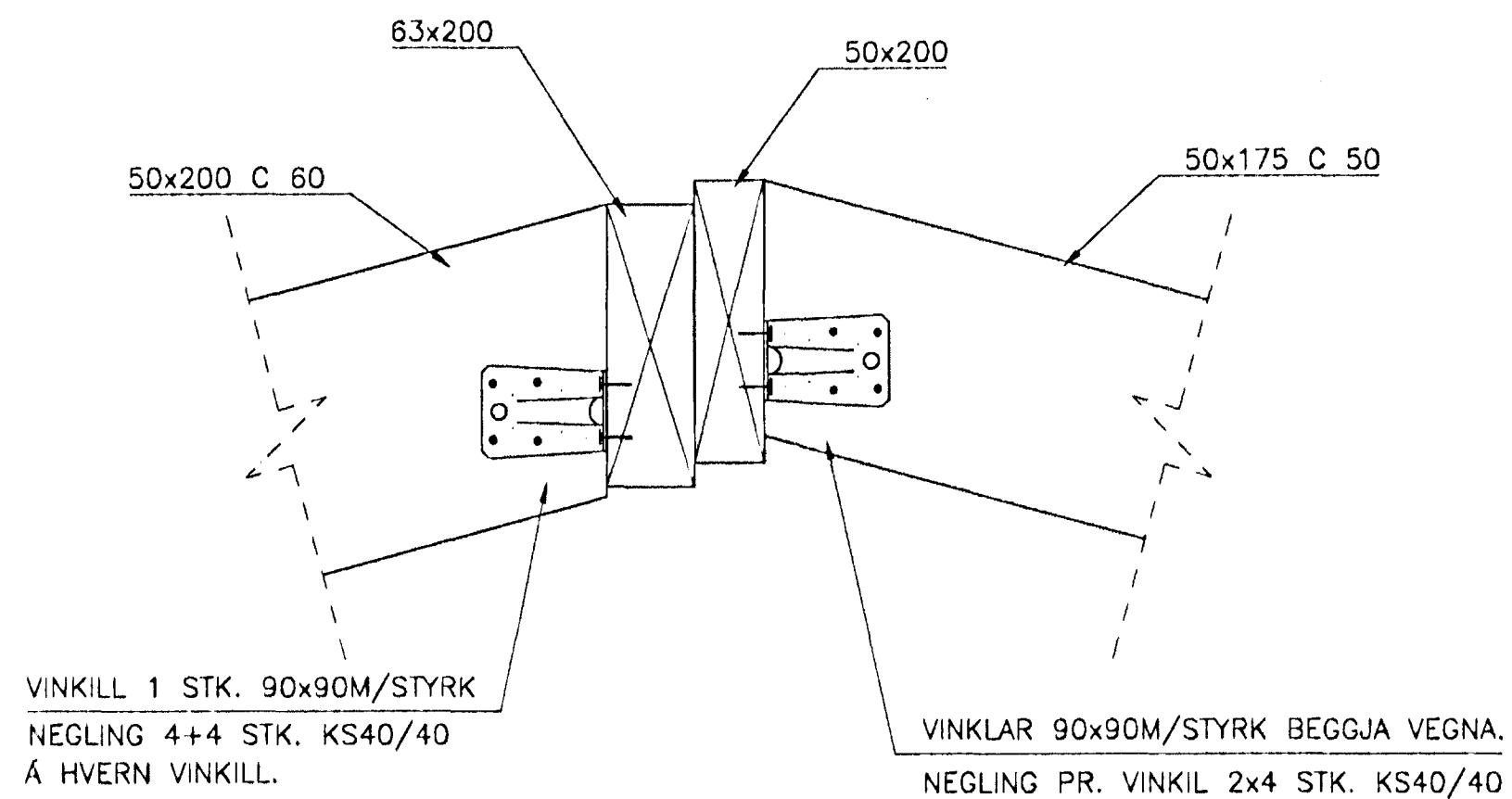


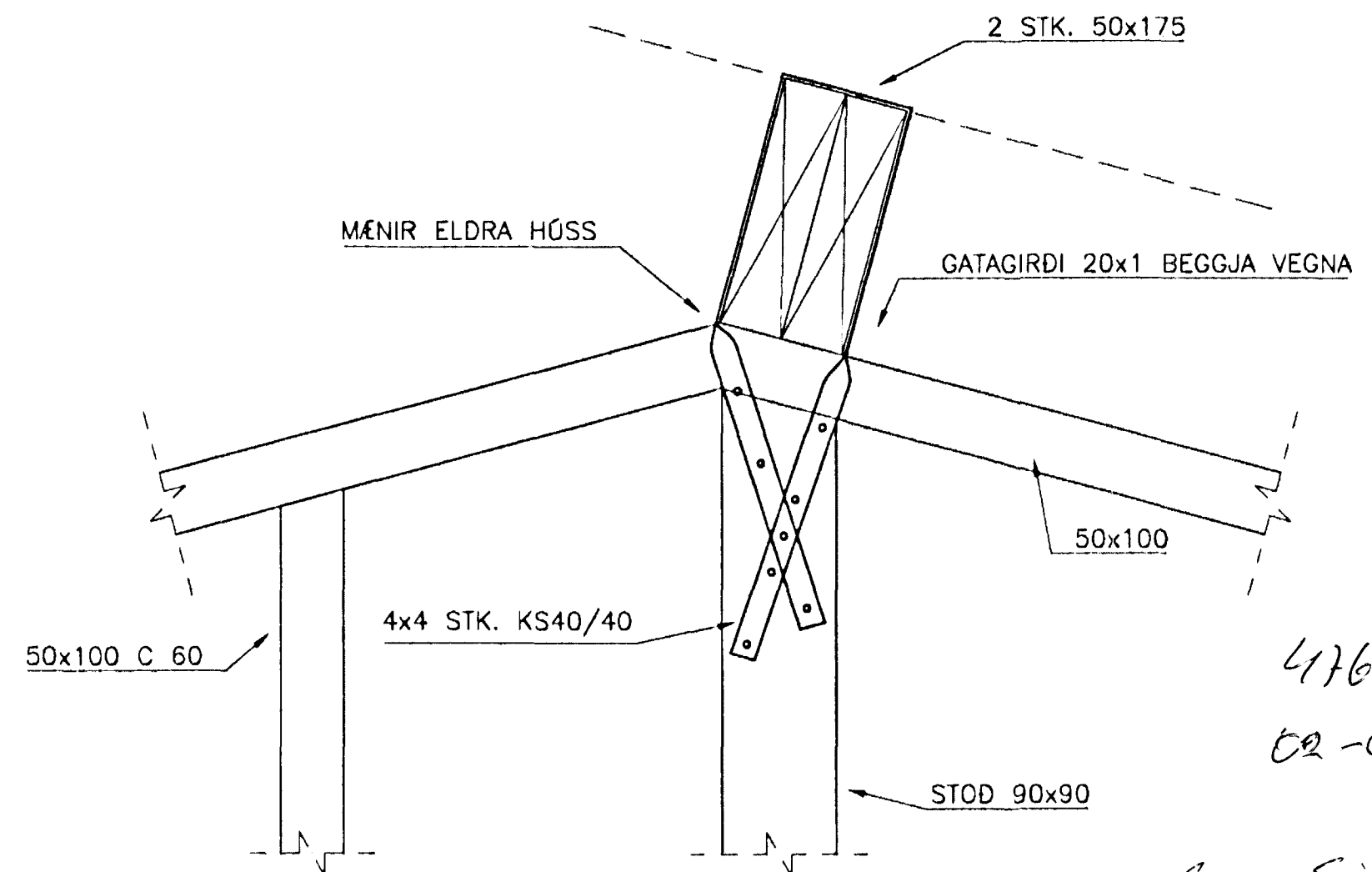
SNID A-A 1:10



SNID B-B 1:10



SNID C-C 1:10



SNID D-D 1:10

4760-4840  
02-01-02

*Kristinn Sigrúnsson*  
Byggingafræðingur og Höfðingur  
Afgreitt þenn  
05 040  
*Sigrúnsson*  
Sigrúnsson Höfðingur

HESTHÚS VIÐ HLÍÐARÞÓFU		HAFNARFIRDI	KVARDI	TEIKNINR.
HÚS NR. 216			1:10	BLAD NR. B-02
BURÐARVIRKI ÞAKS - SNID				
HANNAÐ: AÖG	TEIKNAD: ÁNJ	YFIRFARID:	DAGS: AGÚST 1998	
SAMÞYKKT: <i>Þórunn R. Ólafsson</i>		KT.: 190561-3809		

**VERKFRÆDISTOFA KÓPAVOGS**  
Hamraborg 7 200 Kópavogi  
Sími: 564 44 22 Fax: 564 44 33

*Kristinn Sigrúnsson*