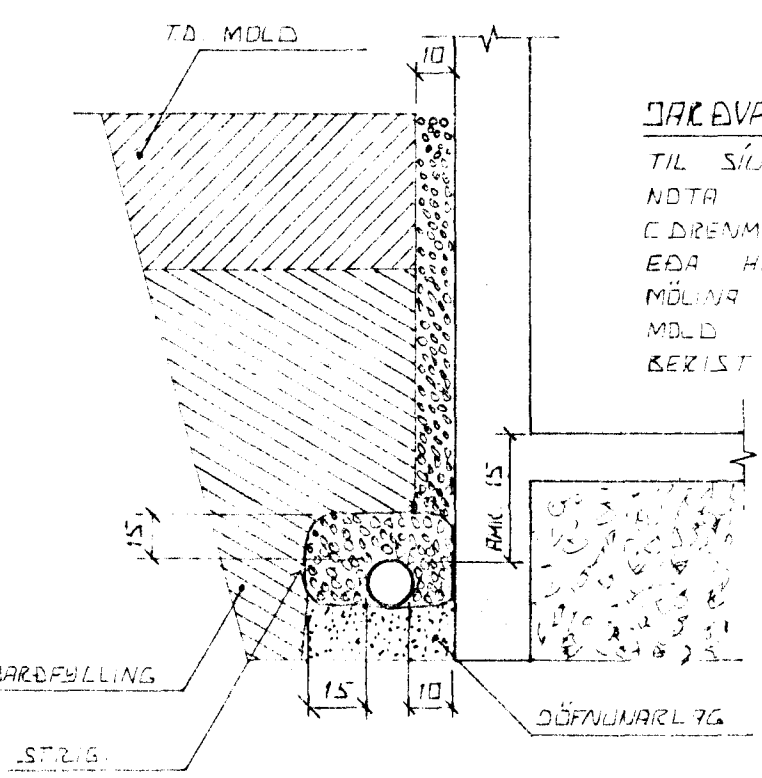
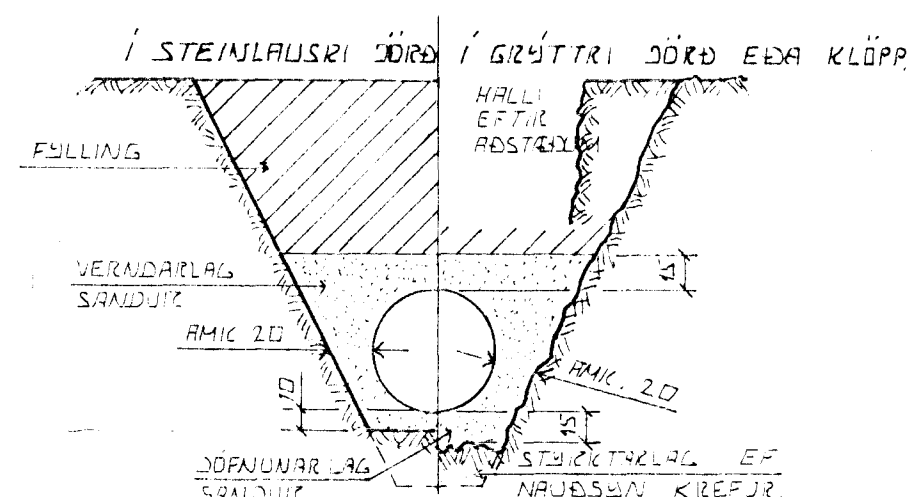


INN TAK VATNSVEITU



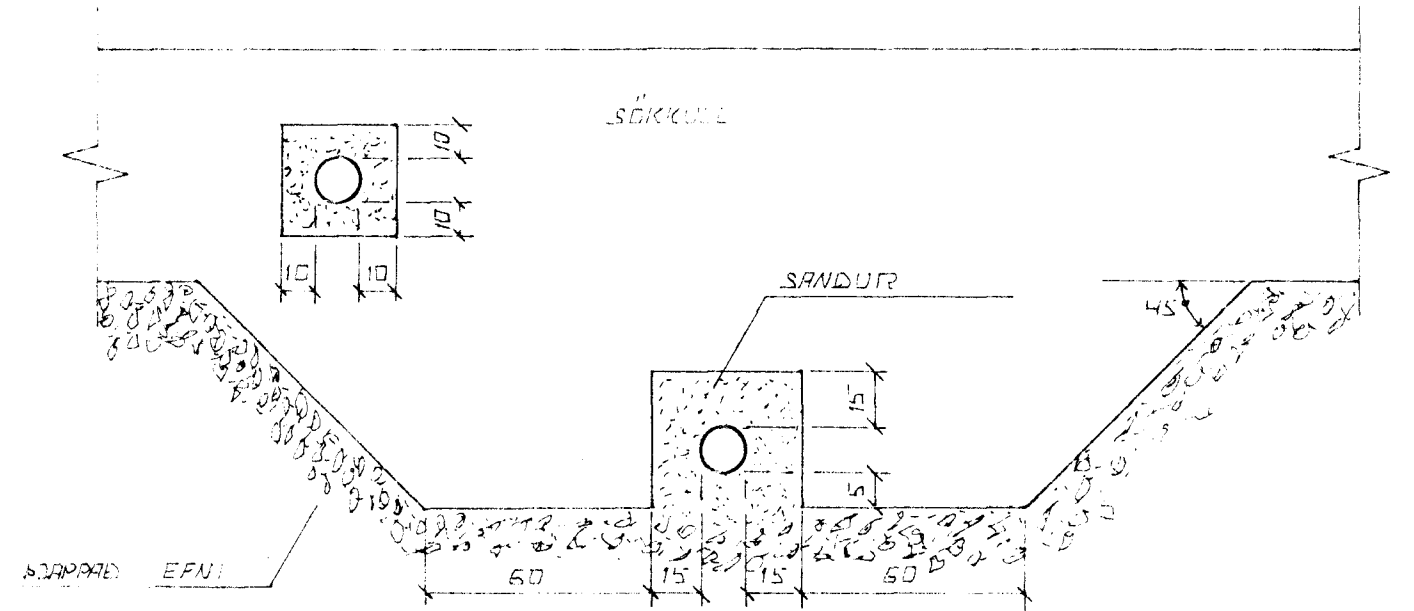
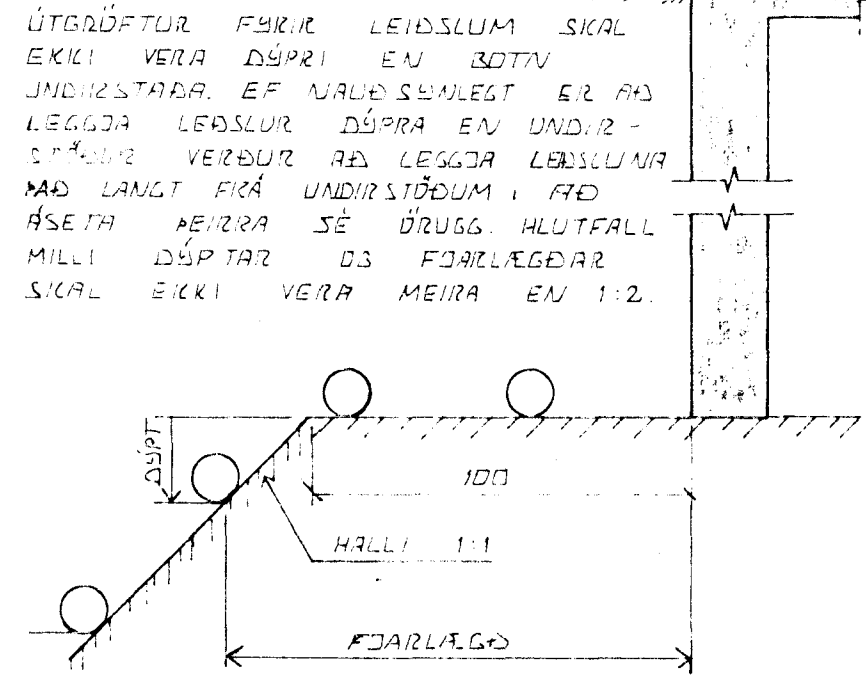
DARÐVATNSLAGNIR
 TIL SÍUNAR Á DARÐVATNI. SKAL NOTA MÖL. STÆRÐ 07-3 LM. ÖÐRENMÖL SETA SÍÐAN STRÖG EÐA HLASTIÐ EFTIR. MÖLNA TIL VARNAR VILJÁ RÖ MÖL EÐA FINA SANDUR BEXIST Í LÖGNINA.



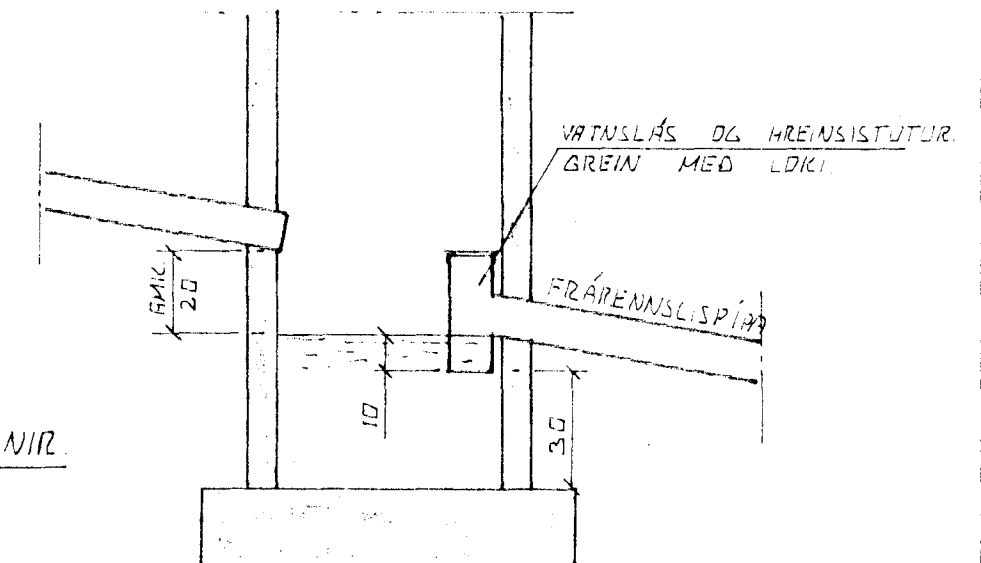
LEIÐSLUKURÐIR PLASTRÖRA

BJRÐARGETA PLASTRÖRA TIL RÖ STANDAST NOTALAG AUK PUNGANIS AF DARÐLAGINU SEM VILJÁ LEIÐSLUNNI LIGGUR RÖÐST EINGÖNGU AF HVAR VEL SANDUR ER ÞÖPPAÐUR KLINGUM RÖRIN ÞEIS VEGNA SÍÐAN VANDA MÖÐ. ÞÖPPAÐA BIR SEM HETTA ER Á UMFERÐAR ALAGI.

ÚTGRÖFTUR



FRÁGANGUR LAGNA UNDIR DG Í SÖKILUVEGG.
 GRAFIA SKAL FARIÐ LÖGNUM UNDIR SÖKILUM. RÖÐUR EN ÞEIL ERU STEYPTIR.



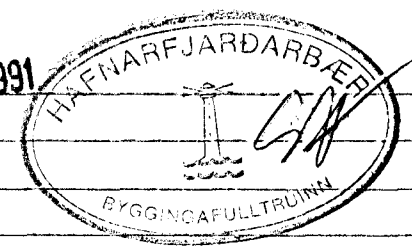
TÁKN FYRIR GRUNNLAGNIR

- SKDLÖGN
- REGNVATNSLÖGN
- REGNVATNSLÖGN + DARÐVATNSLÖGN
- DARÐVATNSLÖGN

SAFNBRUNNUR

BRUNNUR FYRIR DARÐVATNI OG REGNVATNI. FRÁRENNISLÍPPI SKAL VERA AMK 150 CM FRÁ YFIRBORDI DARÐVEGS.

09 OCT 1991



BR.NK.	DAGS	EDLI BREVINGAR	SIGN.
			DAGS JUNI '91
REIÐSKEMMA SÖRLA VIÐ KALDÁRSELSVEG			HANNAÐ
ALMENNAR SKÝRINGAR, FRÁRENNISLAGNIR OG INNTAK VATNSVEITU.			TEIKNAD
SIGURÐUR ÞORLEIFSSON TEKNIFRÆÐINGUR F.T.T.F.I.			VERK NR. 9133
STRANDGÖTU 11 HAFNARFJARÐI SÍMI 54751			BLAD NR. 2-02