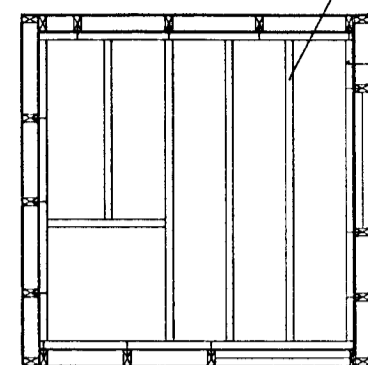
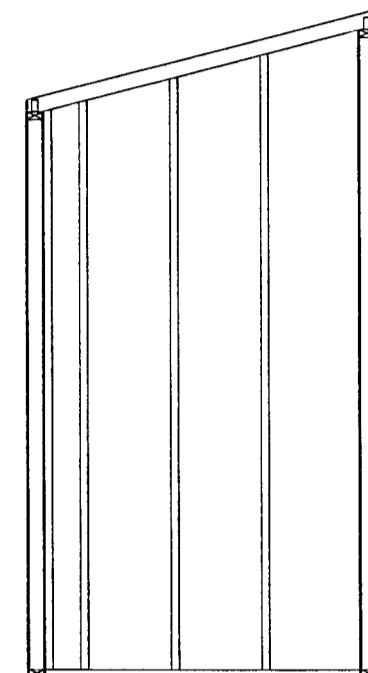


Gólfbitar 50x100 fest með BMF 51x93 skóm.  
BMF skrúfur, 5,0 x 40, 4 x 4 stk. pr. skó.



ÞITI SKRÚFAÐUR  
2 STK. SKRÚFUR 5 X 100 PR. STÖÐ

MÍLLIGÓLF



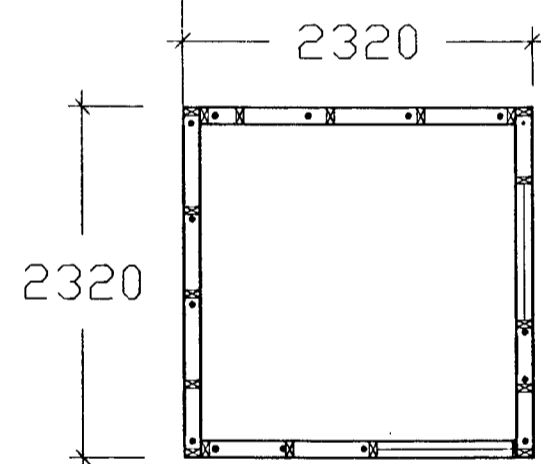
Allt efni í sperrur, gólfbita og grind er 50x100 mm.  
Timburgæði er K24.  
Grind er klædd 10 mm krossvið sem neglist með kambsaum 31/40 eða sambærilegu. Allar festingar skulu vera galvaniseraðar.

Allt fyllingarefni undir og kringum steyptra brautir skal vera frostfrítt efni. Fyllingarefni skal þjappa í 300 mm lögum og bleyta.

Steinsteypa í brautir er S-300. loftinnihald 4,5% - 5,5%.  
Alla steypu skal vibra.

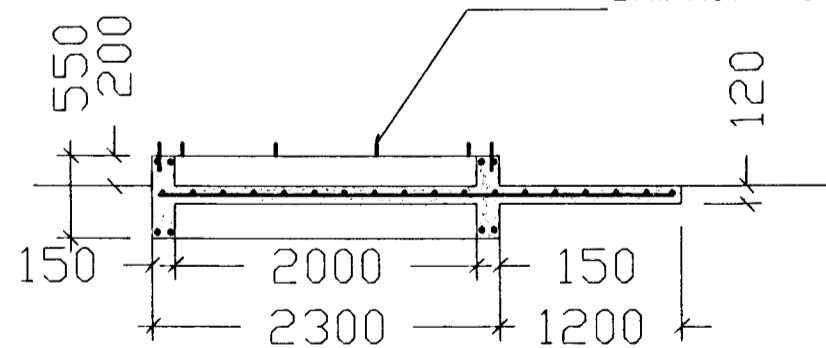
Steinsteypa í súlur er S-250  
KAMBSTÁL KS40 SKENTILENGD 400 MM  
Allar málsetningar skal endurskoða á staðnum.  
Endanlegur frágangur skal gerður í samráði við arkitekt.  
Sjá ennfremur teikningar arkitekts.

LÓÐRÉTT SNIÐMYND. MÍLLIGÓLF EKKI SÝNT.



GRUNNMYND STÆRRÍ SKOTTURN

10 mm múrbolti, borddýpt 80 mm eða  
ísteypur snittaður teinn.  
skinnur 40x40x4 mm

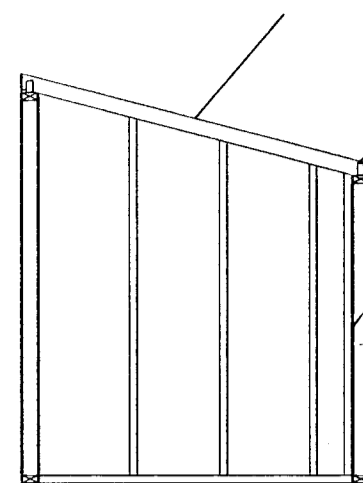


SNIÐMYND A-A Á TEIKNINGU B-1

SNIÐMYND B-B Á TEIKNINGU B-1

Járnþending steyptra brauta.  
K10 cc 220 x cc 250 mm.  
Steypuhula á járn sé 30 mm.  
STEINSTEYPA S-300 LOFTINNHÁLD 4,5-5,5%  
KAMBSTÁL KS40 SKENTILENGD 400MM

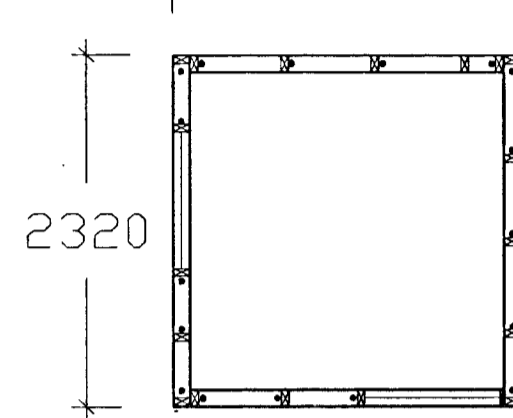
Sperrur, 50x100 cc 500mm



BMF vinkill 90x35x2,5x40  
kambsaumur 40/50  
4 stk. í sperrur pr. vinkel.  
4 stk. í bita pr. vinkel.

10 mm krossviður  
Veggjagrind, 50x100 mm  
10 mm krossviður

LÓÐRÉTT SNIÐMYND

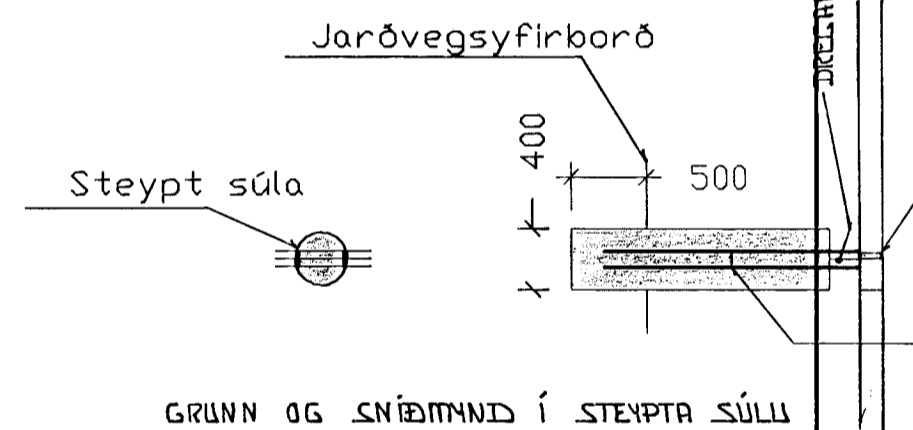


GRUNNMYND MINNÍ SKOTTURN

10 mm múrbolti M10, borddýpt 80 mm eða  
ísteypur snittaður teinn.  
skinnur 40x40x4 mm

Gólfbitar 50x150 cc 500

Gólfbitar 50x150 cc 500



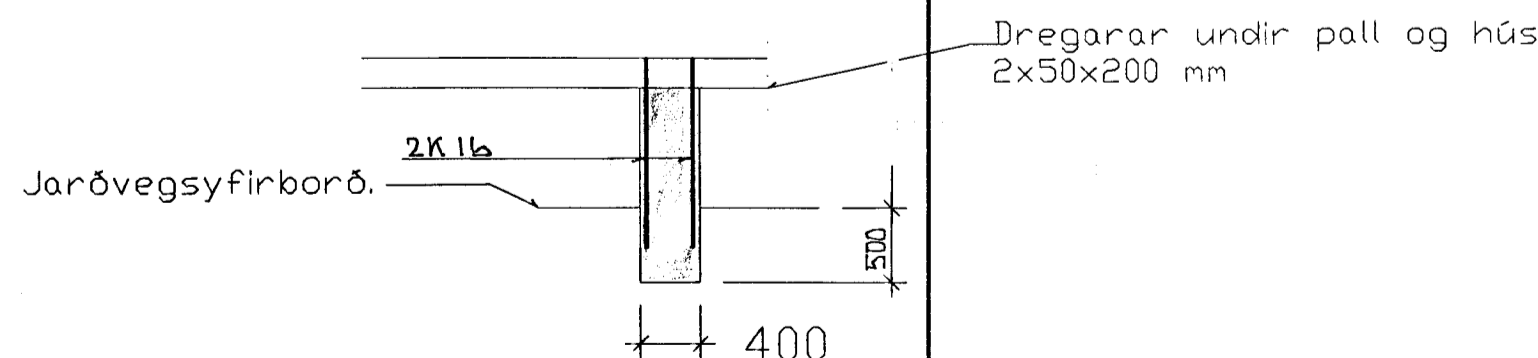
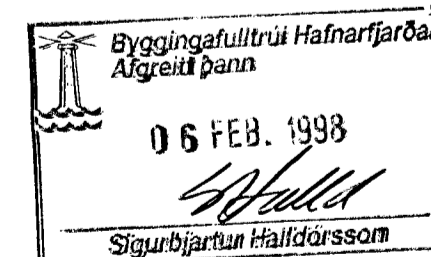
1 stk. Þakásafesting 250  
2x3 stk. 40/50 kambsaumur  
pr. festingu pr. bita.

2 K16 yfir dregara.  
lengd járns (1000+100+1000) mm

GRUNN OG SNIÐMYND Í STEYPTA SÚLU

Sjá teikningar arkitekts.  
Sjá teikningar B-1

B-2  
B-3  
B-4  
B-5



Skotæfngasvæði í Kapelluhrauni

20. Oktober 1997

Timburskúrar, útlits, grunn og sniðmyndir, steyp súla.

Mkv. 1:50

Tæknijónusta Sveins Karlssonar FTFÍ  
Strandgötu 28 220 Hafnarfjörð  
vs.896-4005

Teikning B-5

BREYTT: \_\_\_\_\_ DAGS: \_\_\_\_\_ LYSING: \_\_\_\_\_  
\_\_\_\_\_  
\_\_\_\_\_

*Steinn Halldórsson*