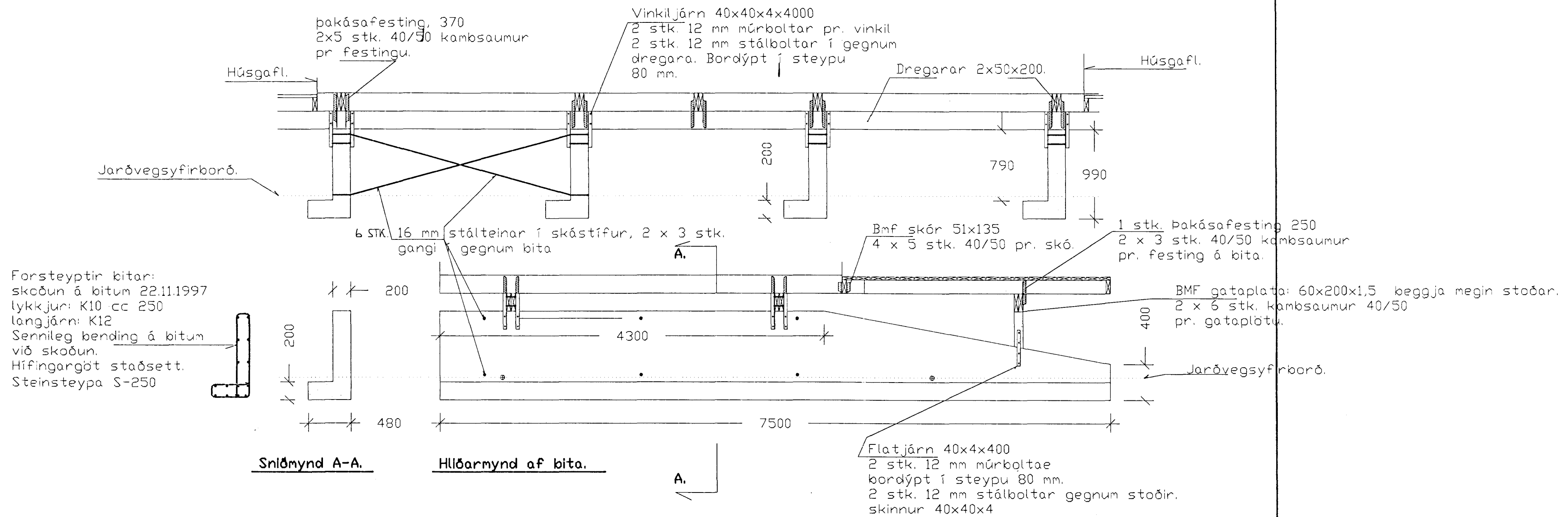


Lóðrétt snið í bita undir húsl.



Sniðmynd A-A.

Hliðarmynd af bita.

A.

Forsteyptir bitar:
skoðun á bitum 22.11.1997
lykkjur: K10 cc 250
langjárn: K12
Sennileg bending á bitum
við skoðun.
Hífanggöt staðsett.
Steinsteypa S-250

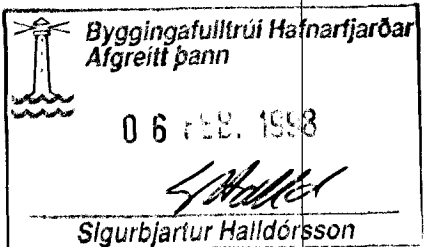
Steinsteyptir bitar undir hús standa á náttúrulegu hrauni.
Jafna skal undir bita með frostfríu efni, víbróþjappað og bleytt.
Fylling kringum bita og yfir skal vera frostfrítt efni.
Stál er St37.
Allar festingar skal ryðverja.
Timbur í dregara er K24, allt timbur skal fúaverja.
Álag frá sökklum er 1,6 Mpa (0,16 kg/cm²)
Allar málsetningar eru í mm.
Endanlegar nákvæmar stærðir á palli, sjá teikningar arkitekts.

1000

DAGS: _____
LÝSING: _____

Sjá teikningar arkitekts.
Sjá teikningar B-1

- B-2
- B-3
- B-4
- B-5



Skotæfingasvæði í Kapelluhrauni

20. Oktober 1997

Steyptir bitar, sniðmyndir, festingar.

Mkv. 1:35

Tæknipjónusta Sveins Karlssonar FTFÍ
Strandgötu 28 220 Hafnarfirði
vs.896-4005

Teikning B-4

Sveinn Karlsson