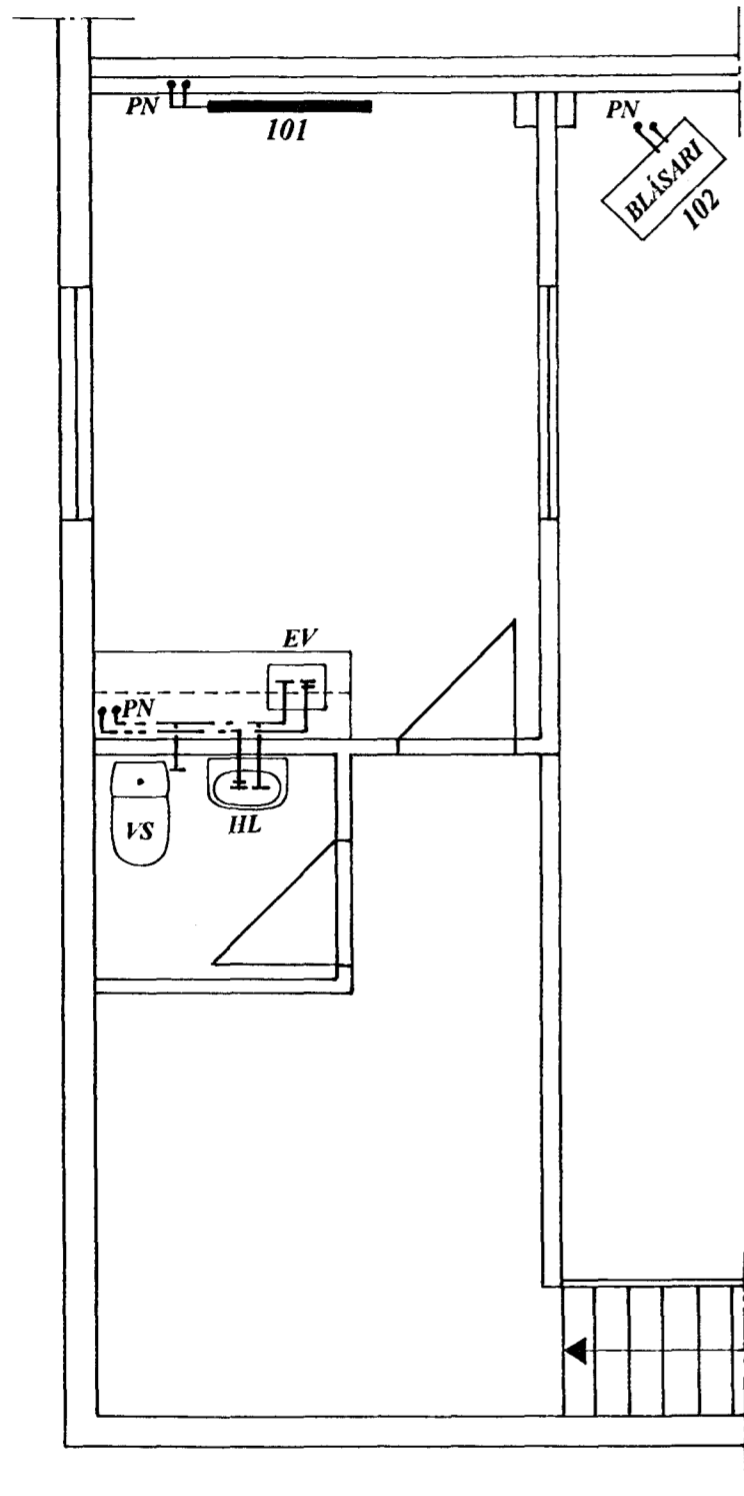
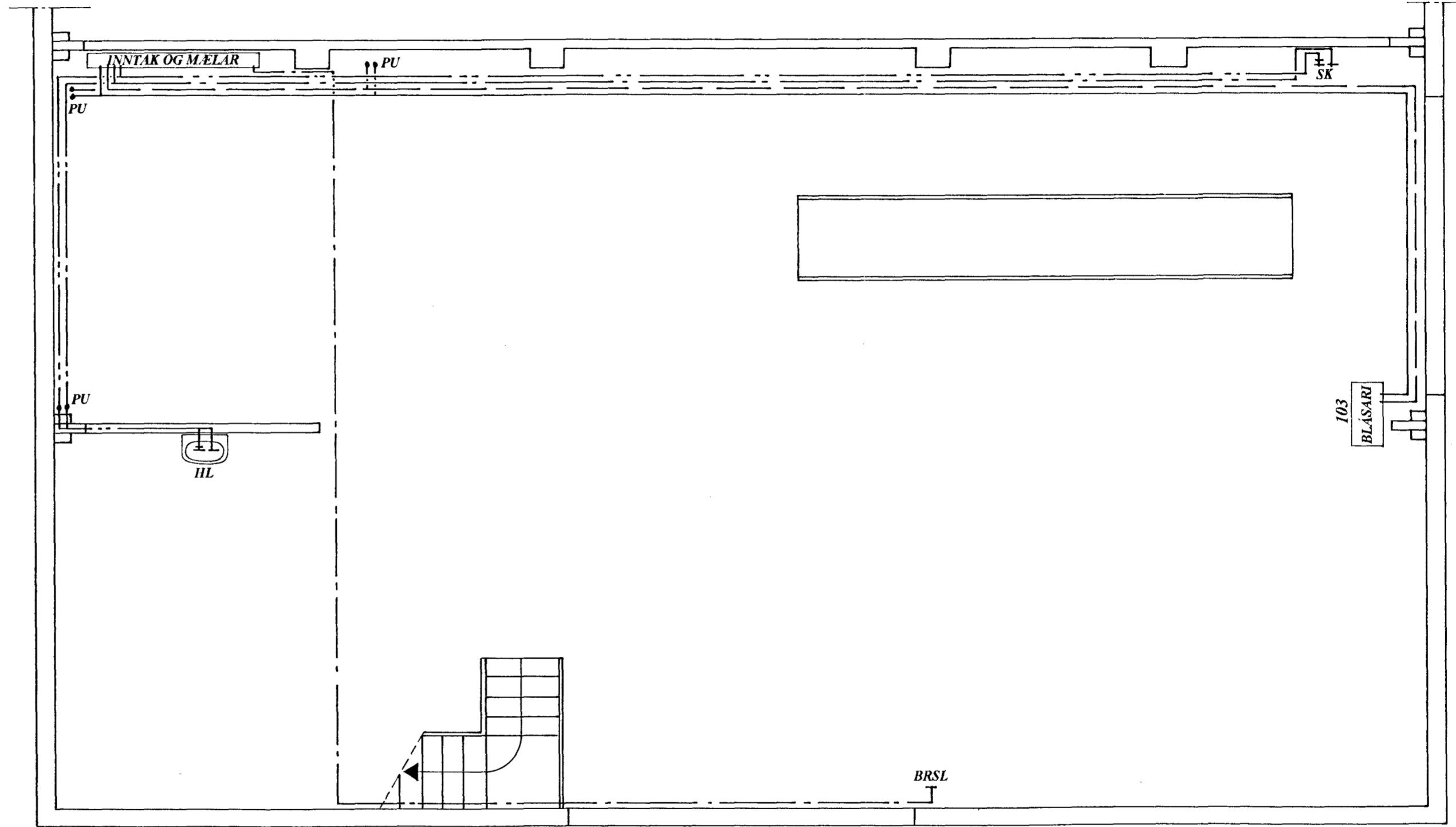
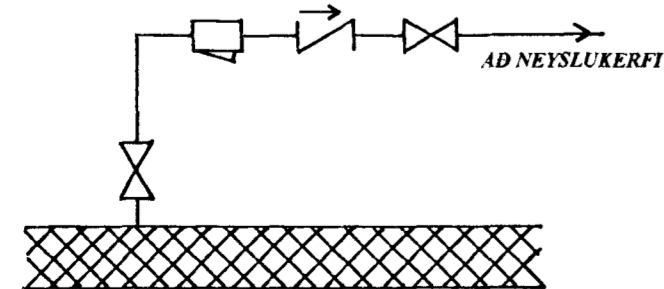


Nr.	Nafn	Hitabörf kcal/h
101	Ofn	860
102	Blásari	8.600
103	Blásari	8.600
Samtals:		18.060



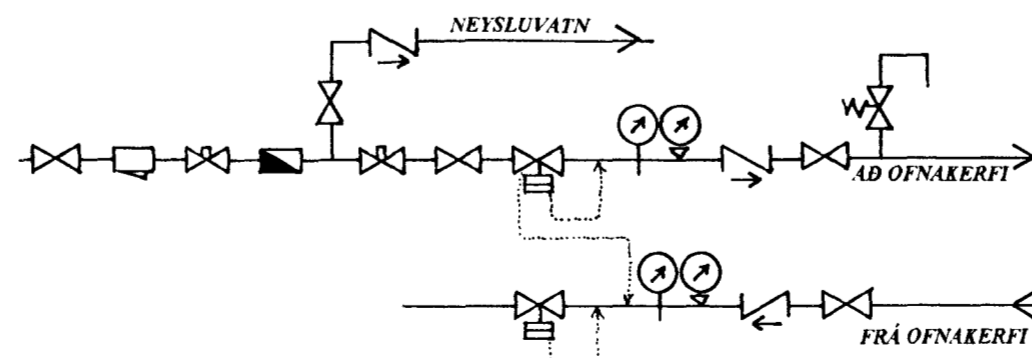
GRUNNMYND 2.HÆÐ 1:50

TENGIMYND KALDAVATNS.



GRUNNMYND 1.HÆÐ 1:50

TENGIMYND MÆLAGR. HITAVEITU.



SKÝRINGAR:

ÖLL TÁKN OG SKÝRINGAR ERU SKV. ÍSLENSKUM STADLI, ÍST. 64.
 GERT ER RÁÐ FYRIR AD EINANGRUN HÚS SÉ SKV. BYGGINGARSAMÞYKKT.
 HIT- OG VATNSLAGNIR SKULU VERA GALVANHÚDADAR JÁRNPIPUR MED SKRÚFUDUM TENGISTYKKJUM.
 Á ALLA OFNA KOMI LOFTSKRÚFUR, STILLITÉ OG SJÁLVIRKIR OFNOKAR.
 ALLAR TENGINGAR AD OG FRÁ OFNUM ERU 10 MM NIGRETTI ÞAN
 ANNAD SÉ TEKID FRAM.

Byggingafrófi Hafnarfirðar
 25 SEPT. 1996
 Byggingafrófi Hafnarfirðar
 Stími: 565 1295

	JÓHANN KRISTINSSON Lindarberg 20, 220 Hafnarfirði		VERK NR: 220-001
	Íbúðarhús Kaplahraun 14, Hafnarfirði		TEIKN NR: L-1
	Grunnmynd vatns- og hitalagna		MÆLUR: 1:50
	DÁGS: 04.05.1996	TEIKN: JK	MANSAD: JK