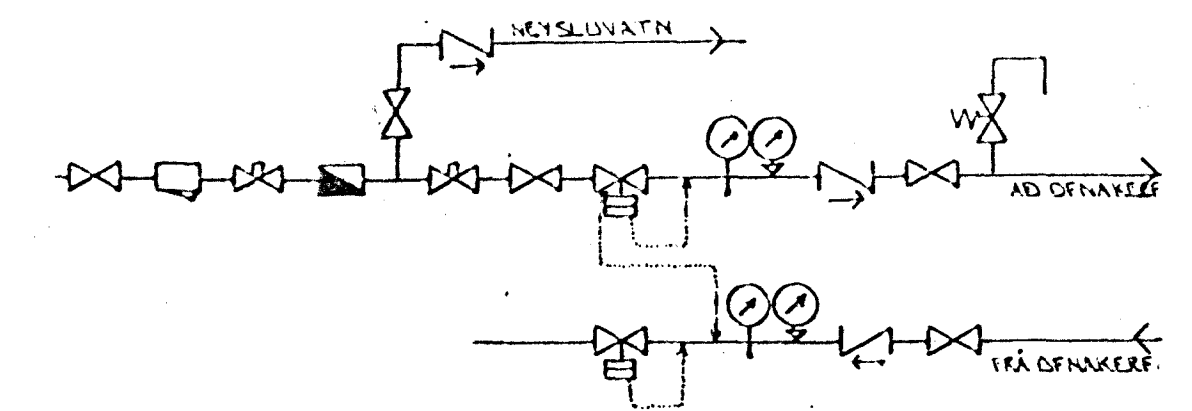


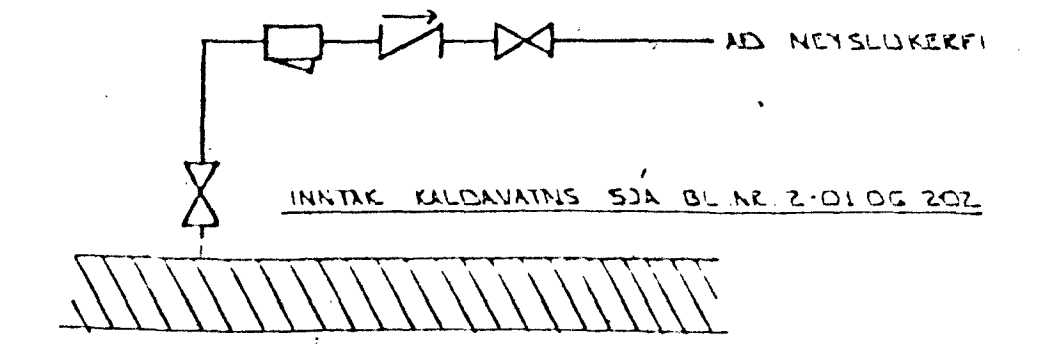
RÚMMYND VATNS OG LOFTRESTILAGNA 1:50



TENGIMYND MELAGR. HITAVEITU.

SKÝRINGAR:

ÖLL TÆKN OG SKÝRINGAR ERU SV. ÍSLENSKUM STADLI, ÍST. 64.
 GEET ER RÁÐ FRIÐ AD EINANGUN MÚS SÉ SV. BYGGINGARSAHNAKT.
 HITALAGNIK SKULU VERA SVARTAR JÄRNPIPUR MED SKRÖFUDUM TENGISTYKKJUM OG EINGANGAST MED AMK 20 MM GLEULLAR-HÖLKUM OG VEÐJAST MED PLASTI EDA SISALPAPPA.
 VATNSLAGNIK SKULU VERA GALVANHÚÐADAR JÄRNPIPUR MED SKRÖFUDUM, TENGISTYKKJUM OG EINGANGAST SEM HITALAGNIK. KALDAR PIPUS OG TENGISTYKKI VEÐJAST FRIÐT MED PLASTI EDA SISALPAPPA.
 Á ALLA OFNA KOMI LOFTSKRÖFUR STILLITE OG BÖLFVIRKIR ÖFNLOKAR.
 ÖFNASTREÐIR SKULU MIÐAST VED HITAVEITU ÁT 140°C. ALLAR TENGINGAR AD OG FRÁ ÖFNUM ERU 10MM. NEMA ANNARS SÉ GETIÐ.



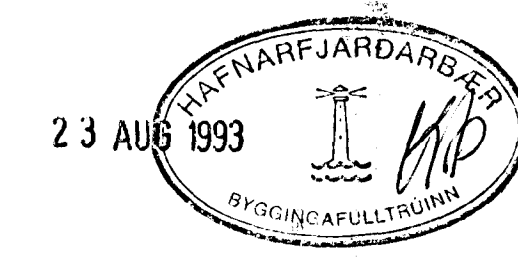
TENGIMYND KALDAVATNS.

Bent skal á, samkvæmt byggingameðferðarleiðsögnunum skal hlað þessa efni ferandi úr augnum þok 20 mm stímsell úrigger 10 mm úr augnum

BR.	DAGS	EDLI BR.	SIGN.

KAPLAHRAUN 15
 HAFNARFIRÐI

RÚMMYND - VATNS - FRÆRENISLIS OG LOFTRESTILAGNA.



DAGS	AGÚST 1993
VERK NR.	9128
TEIKN NR.	2-06
HANNAÐ	
TEIKNAD	GH
YFIRFARIÐ	

TÆKNIJÓNUSTA
SIGURDAR ÞORLEIFSSONAR IIF
 STRANDGÖTU 11 · 220 HAFNARFJÖRÐUR · SÍMI 54255 · FAX 652875