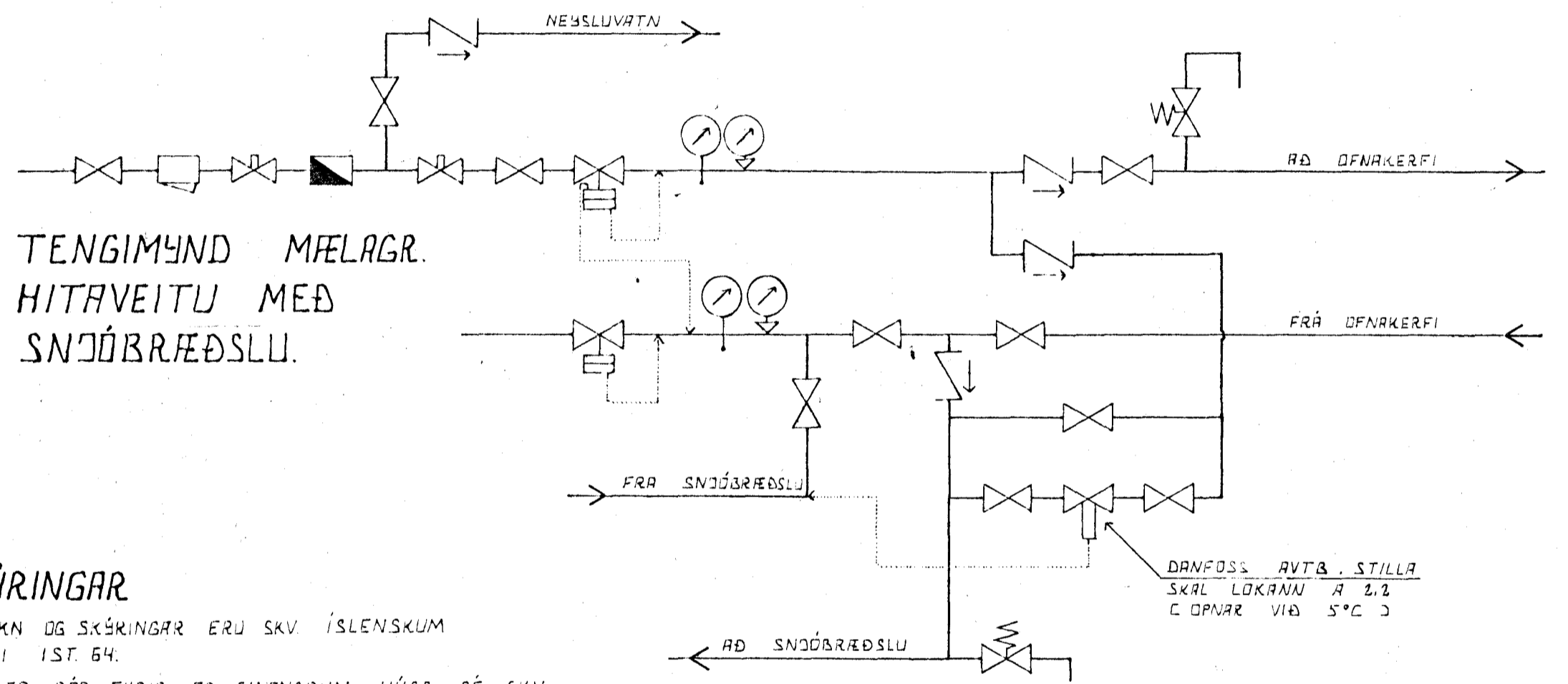
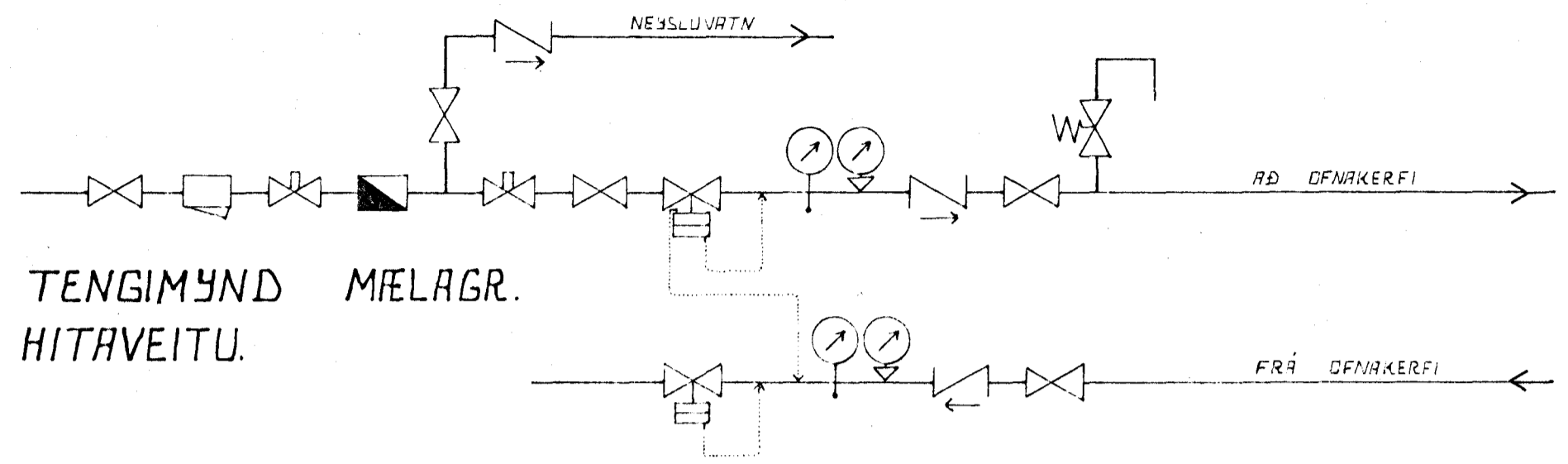


OFNATAFLA.

OFN NR.	HITAÐURF KCAL/SH	MESTA LENGÐ MM	MESTA HÆÐ MM	TENGING	ATHUGASEMD
VESTURHLUTI					
101	1300	1200	800	AD	
102	1480	1400	800	GD	
103	1380	2600	600	AD	
104	210	600	600	AB	
105	520	800	800	AB	
106	1380	2600	600	AD	
107	3040	2800	800	AD	
108	3040	2800	800	AD	
201	1180	2600	600	BC	
AÐSTUR HLUTI					
109	1300	1200	800	AD	
110	1480	1400	800	AD	
BLÁSARI	5000				
112	560	900	800	AB	
113	520	800	800	GD	
114	1220	1200	600	GD	
115	800	1000	800	BC	
116	800	1000	800	BC	
202	1690	2600	600	AD	

OFNASTRÆÐIR SKAL MÍÐA VIÐ HITAVEITU $\Delta t = 40^\circ C$.
 ALLAR TENGINGAR AÐ OG FRÁ OFNUM ERU 10MM. NEMA ANNARS SÉ GETIÐ.

YFIRFARA SKAL MÁL Á BYGGINGASTRÆÐUR EN OFNAR ERU PANTARIR. MESTA HÆÐ A OFNI ER HÆÐ FRÁ GÖLFU UPP 1 GLUGGA AÐ FRÁDRÖGNUM 20 CM.
 HAFNA SKAL SAMRÆÐ VIÐ TÆKNIFRÆÐING OG ARKITEKT AÐUR EN GENGIÐ EIR FRÁ ENDANLEGGRI OFNAPÖNTUN.



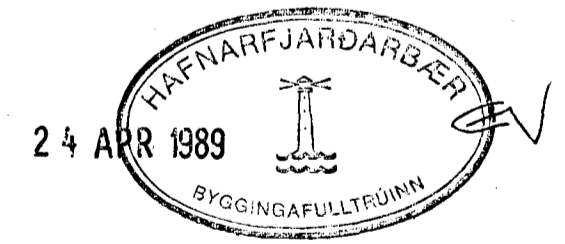
SKÝRINGAR

ÖLL TÆKN OG SKÝRINGAR ERU SKV. ÍSLENSKUM STAÐLI 1ST.64.
 GERT ER RÁÐ FÉRIR AÐ EINANGRUN HÚSS SÉ SKV. BYGGINGASAMÞYKKT.

HITALAGNIR SÉU SVARTAR JARNPIPUR MEÐ SKRÚFUÐUM TENGISTYKKJUM, OG EINANGRIST MEÐ AMK. 20 MM GLERULLARHÓLKUM OG VEFJIST MEÐ PLASTI EÐA SÍSLAPAPP.

VATNSLAGNIR SÉU GALVANHÚÐAÐAR JARNPIPUR MEÐ SKRÚFUÐUM TENGISTYKKJUM, OG EINANGRIST SEM HITALAGNIR KALDAR PIPIR OG TENGISTYKKJÓ VEFJIST MEÐ PLASTI EÐA SÍSLAPAPP.

Á ALLA OFNA KOMI LOFTSKRÚFUR, STILLITÉ OG SÓLFEVIRKIR OFNLOKAR.



1	DES 88	LEGA LAGNA, BÆTT VIÐ BLÁSARA	d. 7.
BR.NR.	DAGS	EÐLI BREVTINGAR	SIGN.
KAPLAHRAUN 7 C HAFNARFIREÐI			DAGS. APRIL 85
OFNATAFLA, SKÝRINGAR OG TENGIMYND MÆLAGRINDAR HITAVEITU			HANNAÐ <i>[Signature]</i>
			TEKNAÐ <i>[Signature]</i>
			VERK NR. 8228
SIGURÐUR ÞORLEIFSSON TEKNIFRÆÐINGUR F.T.F.I.			BLAÐ NR.
STRANDGÖTU 11 HAFNAKERFI			