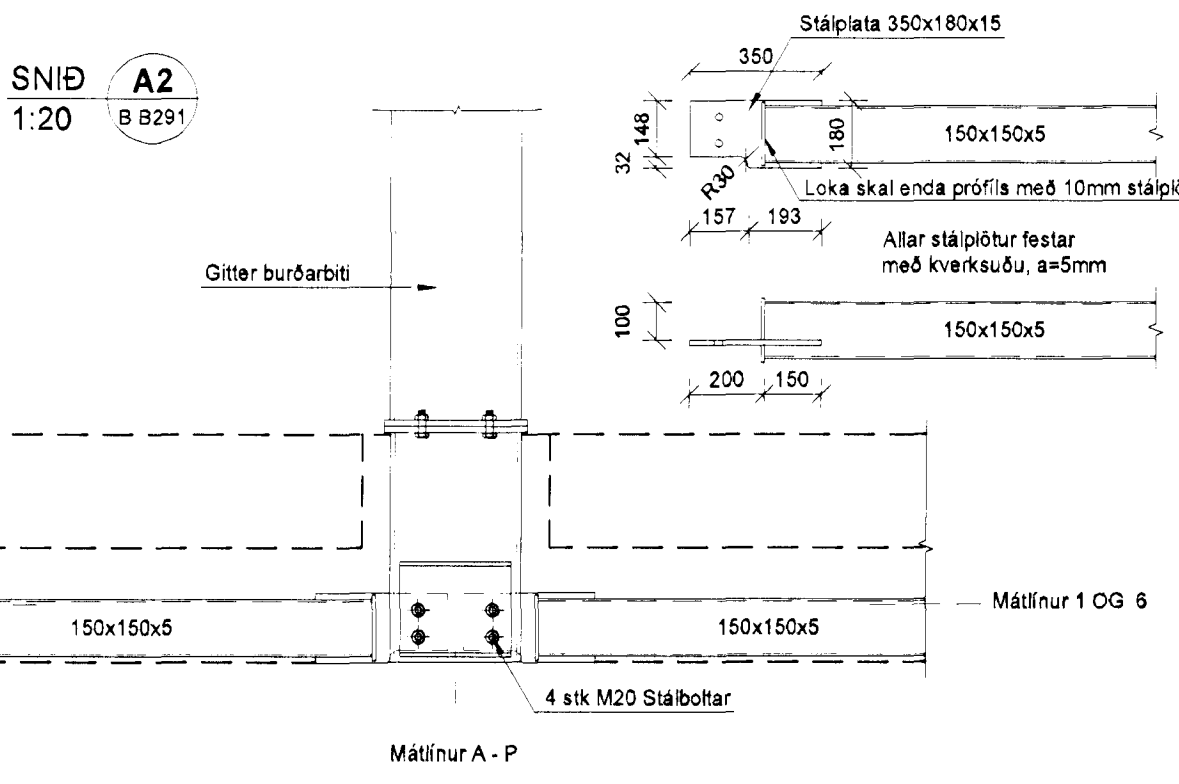
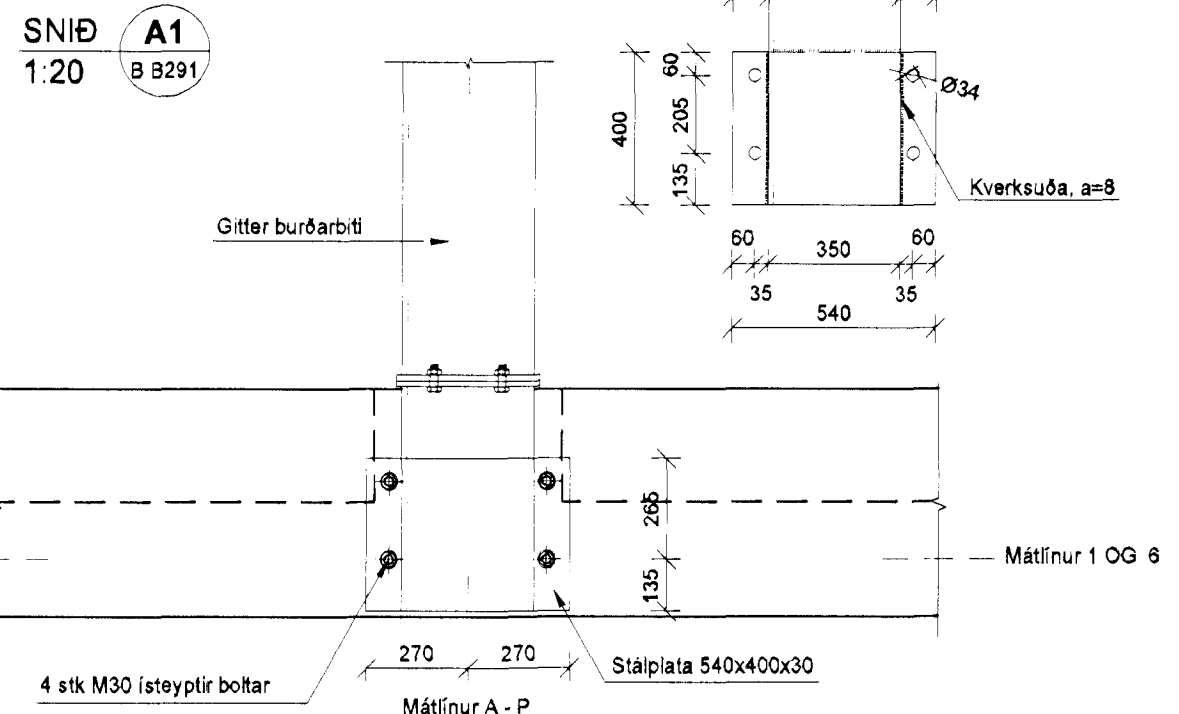
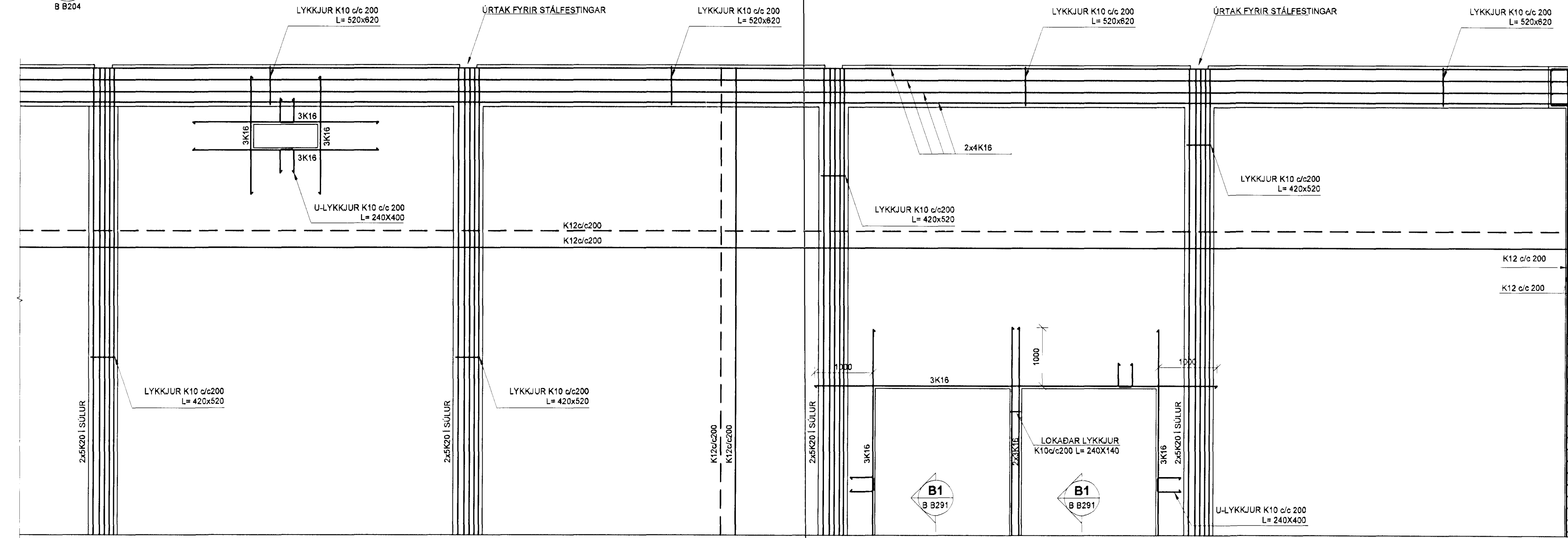
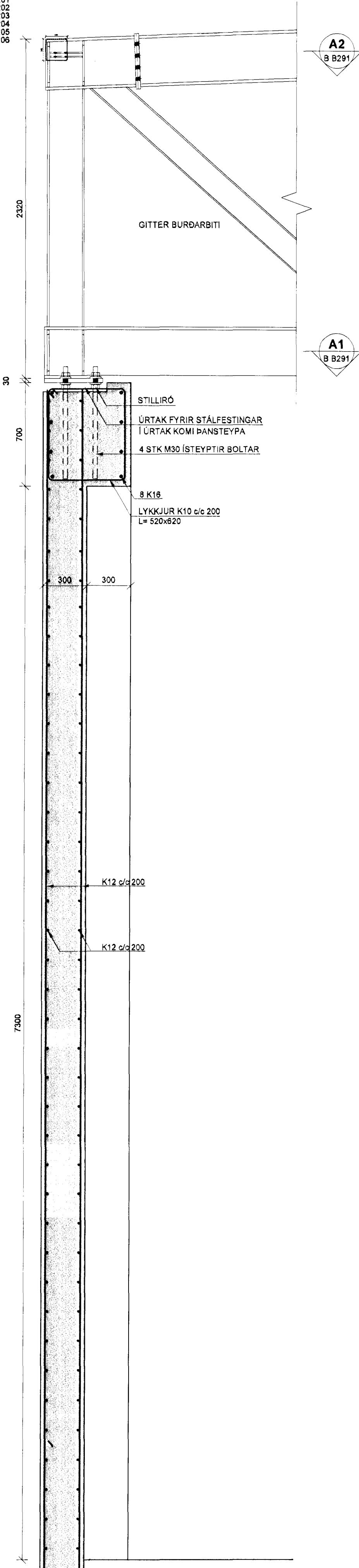
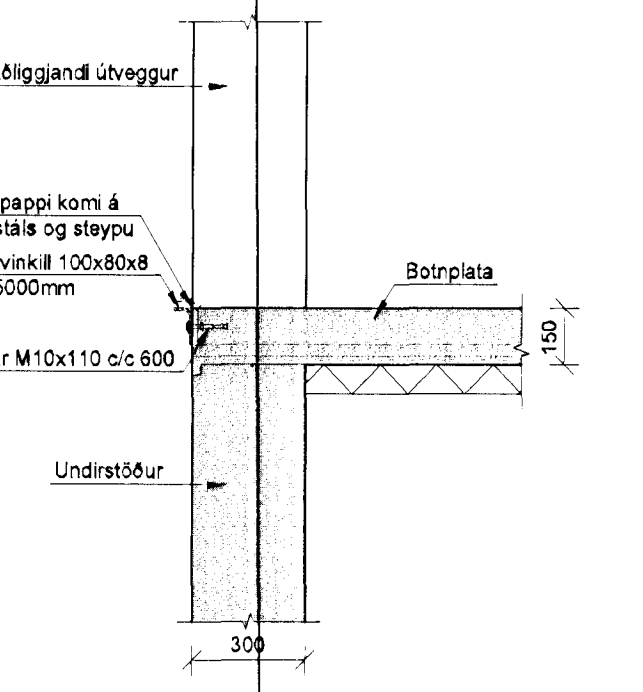


SNID 1:20 A B 8201 B 8202 B 8203 B 8204 B 8205 B 8206

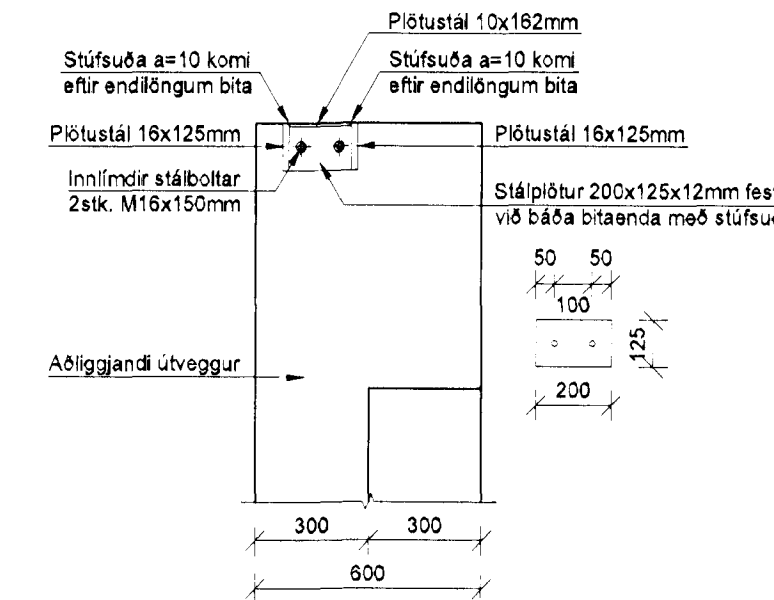
SNID 1:50 B B200 B B204



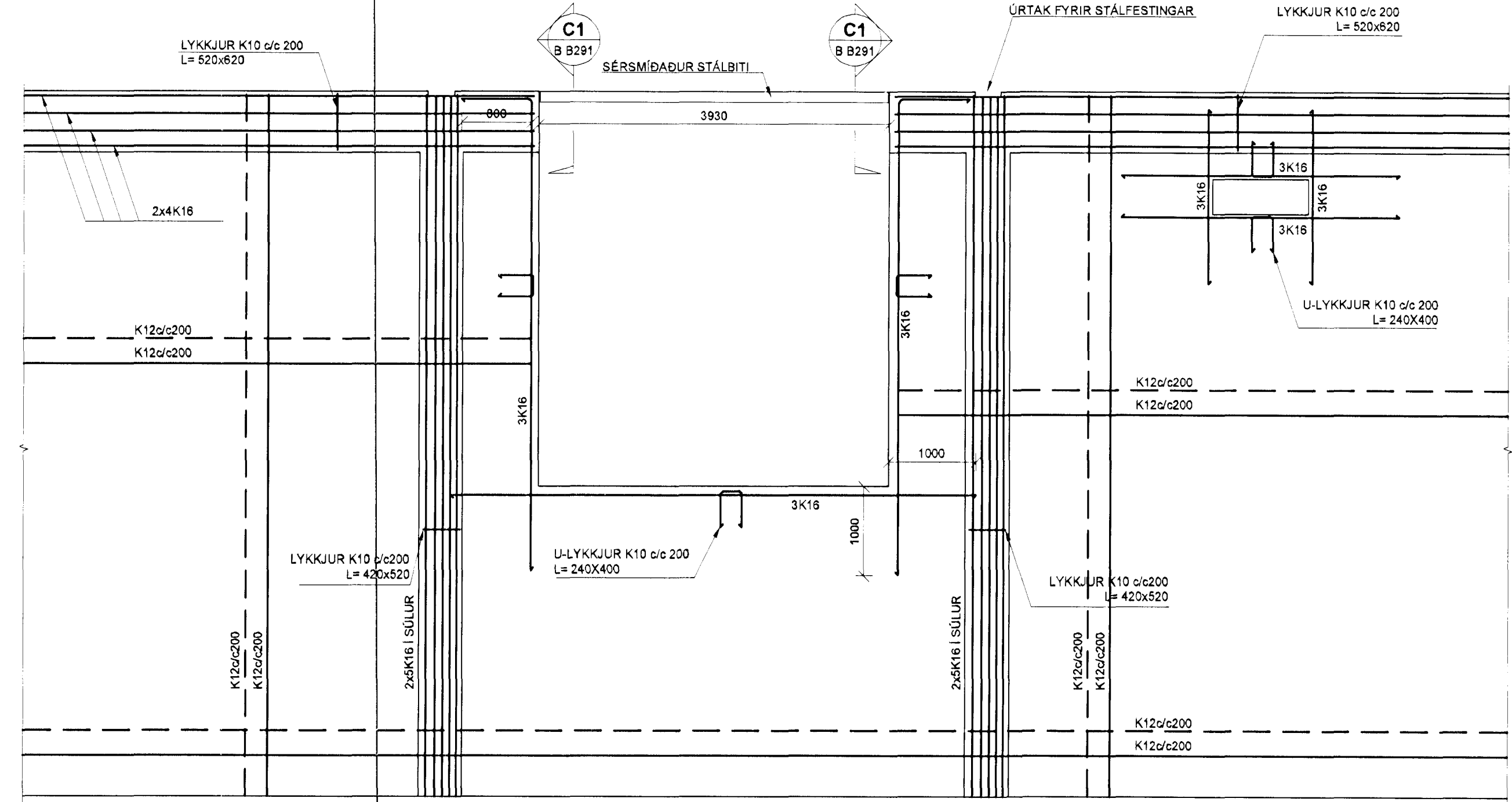
SNID 1:20 B1 B 8291 Stávkinkar undir gólfurhúð í máttinu 6 og á milli máttina B-C, G-H og L-M



SNID 1:20 C1 B 8291 Sérsmíðaður stálbiti í máttinu 1 og á milli máttina C-D Heildarlengd = 3930mm



SNID 1:50 C B 8200 B 8201



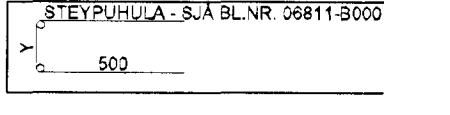
Samþykkt þann 19. sep. 2012 Þvingingulitritunir í Hálfarvík Pn. Minjar 5. Garðabæjar

SKÝRINGAR PUNKTALÍNA TÁKNAR VEGGI / BITA FYRIR OFAN PLÖTU. []

BENDING: ALLIR STEYPTIR ÚTVEGGIR MEÐ TVÓFALDRI BENDINGU K10c/c200 Í BÄÐAR ÁTTIR. # ALLIR STEYPTIR INNVEGGIR MEÐ TVÓFALDRI BENDINGU K10c/c200 Í BÄÐAR ÁTTIR. #

ALMENNT SKULU TENGIJÄRN UPP Í VEGGI STANDA MINNST 500mm UPP FYRIR EFRIR BRUN PLÖTU.

Í ALLA VEGGENDA OG KRINGUM ÖLL OP KOMI 2 K12 BUNDINN Í LYKKJUR K10c/c250 L= Yx500

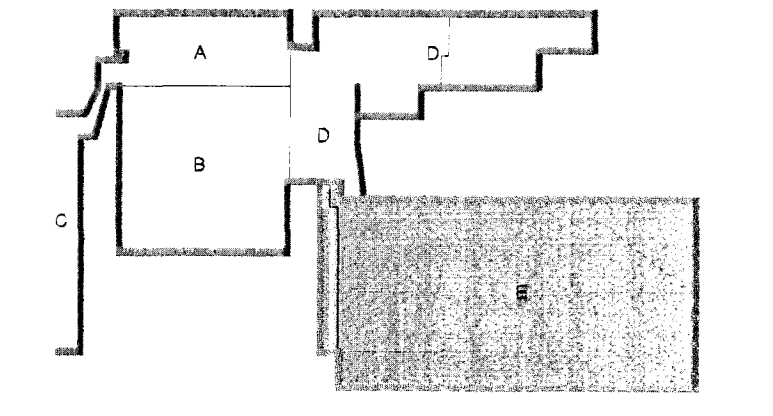
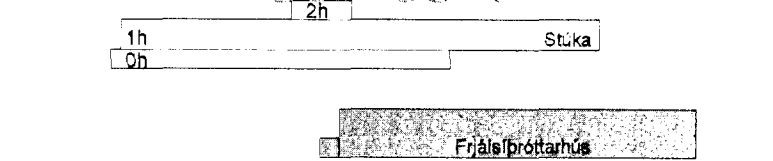


NEDANGREIND LINA SÝNIR MÖRK EFRIBENDINGU. JÄRN SKAL ALLTAF SKEYTILENGT ÚT FYRIR MÖRK EFRIBENDINGAR.

TILVÍSANIR: ALMENNAR SKÝRINGAR: SJÄ BL.NR. 06811-8000. MÄLSETNINGAR Á VEGGJUM: TEIKNING ARKITEKTS. KÖTAR: TEIKNING ARKITEKTS. GÖT Í PLÖTUM OG VEGGJUM: TEIKNING LAGNAHÖNNUDA.

BROTÞOLFLOKKUR STEYPU: SJÄ BL.NR. 06811-8000.

KAPLAKRIKI



B 20.08.12 Lagfæring á tilvísunum og texta BG/BIB A 18.10.08 Reyndarteikning BG/BIB Útg. Dags: Skýring Hannasýrfríard

VSB

VERKFRÆÐISTOFA BÆJARHARJUN 20 - 220 HAFNARFJÖRDUR - KENNIT. 710798-2899 vsb@vsb.is Sími 585 8600 Fax 585 9610 www.vsb.is

Áritun sérhönnuðar Björn Gústafsson KT: 180550-4889. Verkefni: KAPLAKRIKI HAFNARFIRÐI Verkið: Burðarvirki Veggir og þakbitar frjálspróttarhúss Sníð og sémyndir Hannasýrfríard HöJ/BIB Yfirfand BG Kvardi 1:20 / 1:50 / A1 Síða - Dags. 18.03.2008 Verkefni 06811 Teikning B B291 Útgáfa B

V:\006\06811\06811-Kaplafrki-FH\Sheet\06811-12-Veggir\pala-B.dwg