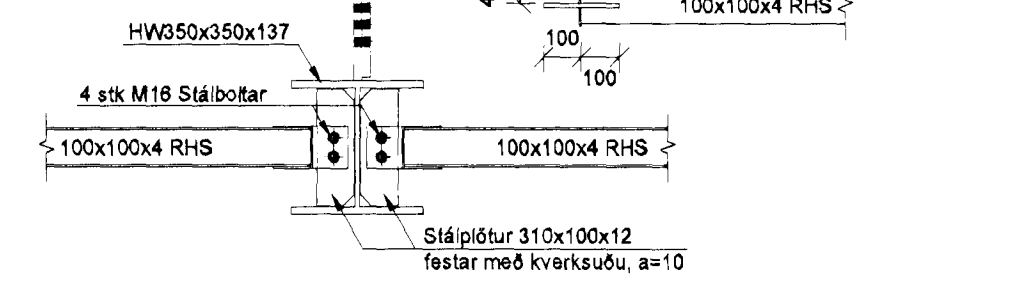
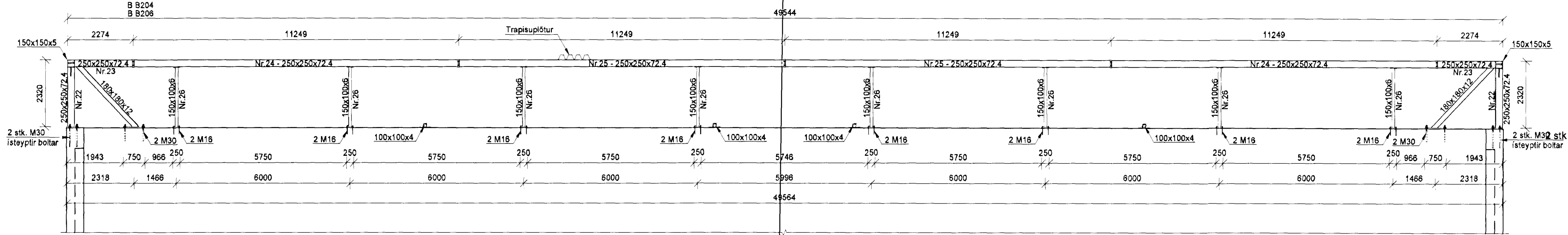


SNID E
1:20
B B201
B B202
B B203
B B204
B B205
B B206



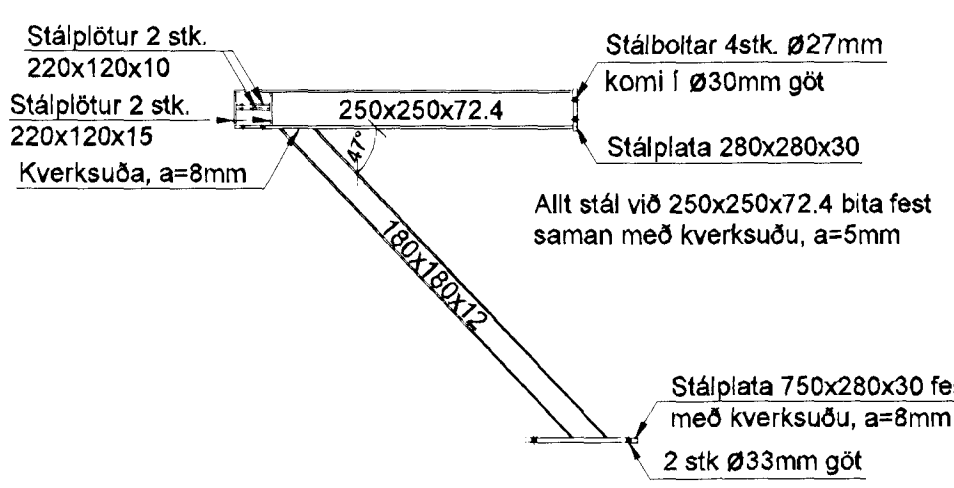
SNID F
1:100
B B200
B B201
B B203
B B204
B B206



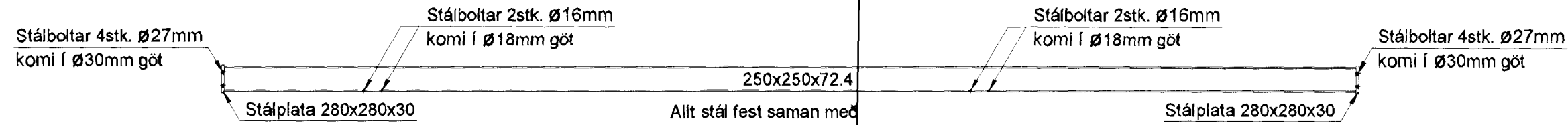
SÉRMYND F1
1:50
B B293



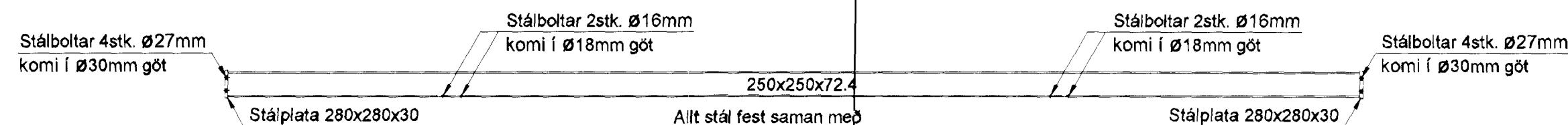
SÉRMYND F2
1:50
B B293



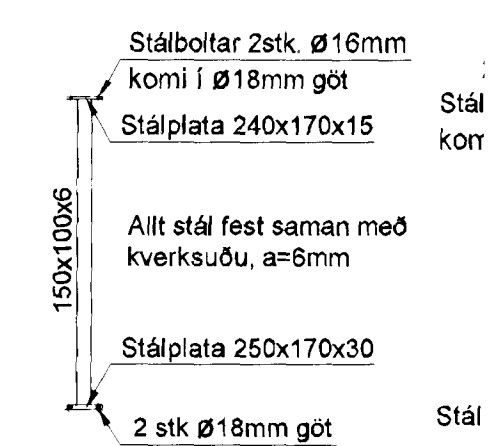
SÉRMYND F3
1:50
B B293



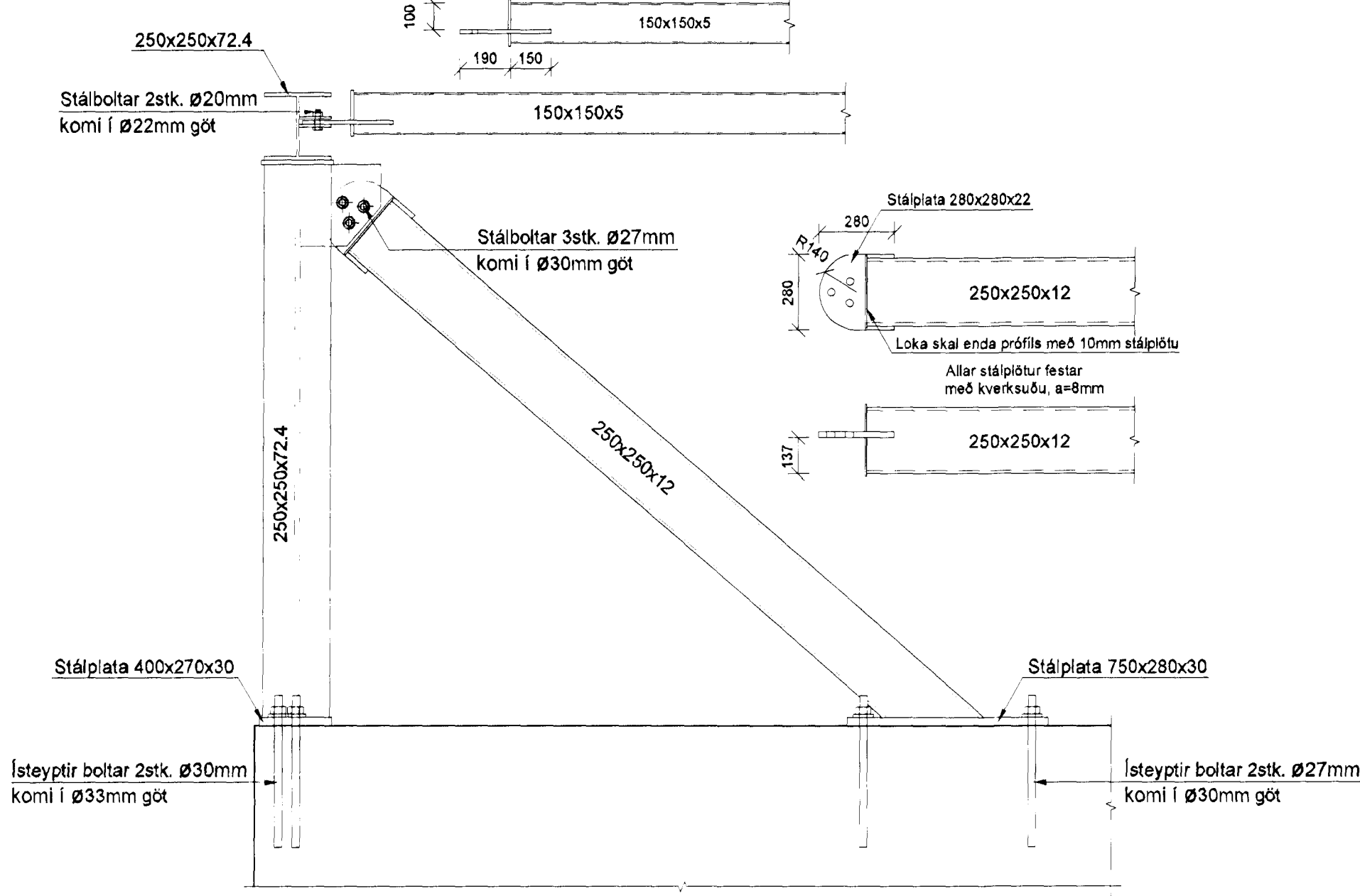
SÉRMYND F4
1:50
B B293



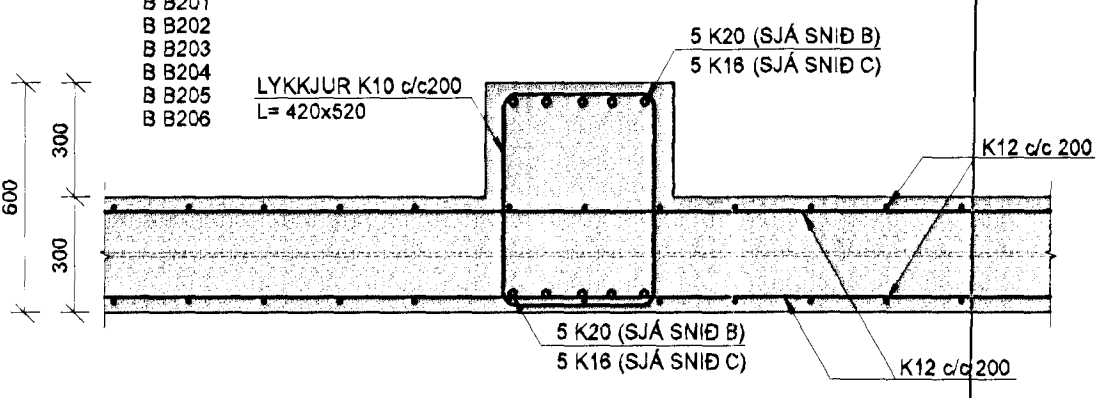
SÉRMYND F5
1:50
B B293



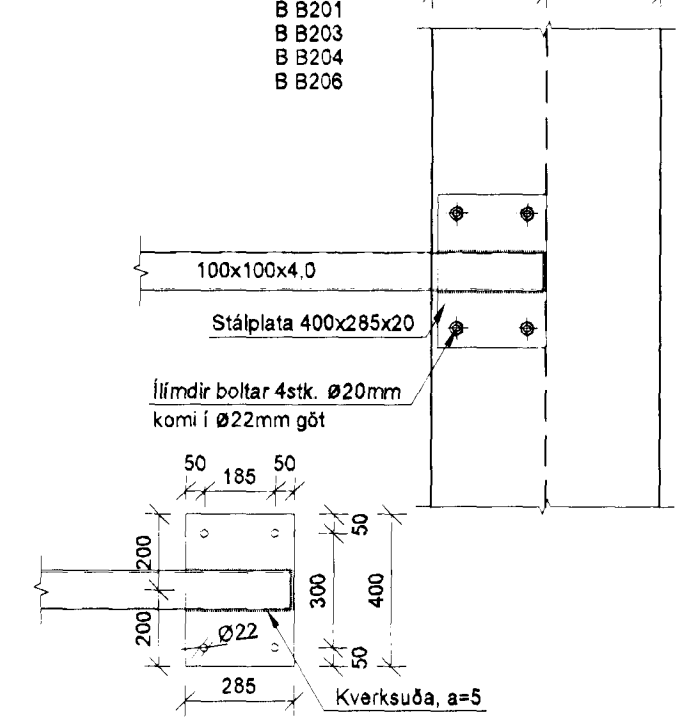
SNID G
1:20
B B200
B B201
B B202
B B203
B B204
B B206



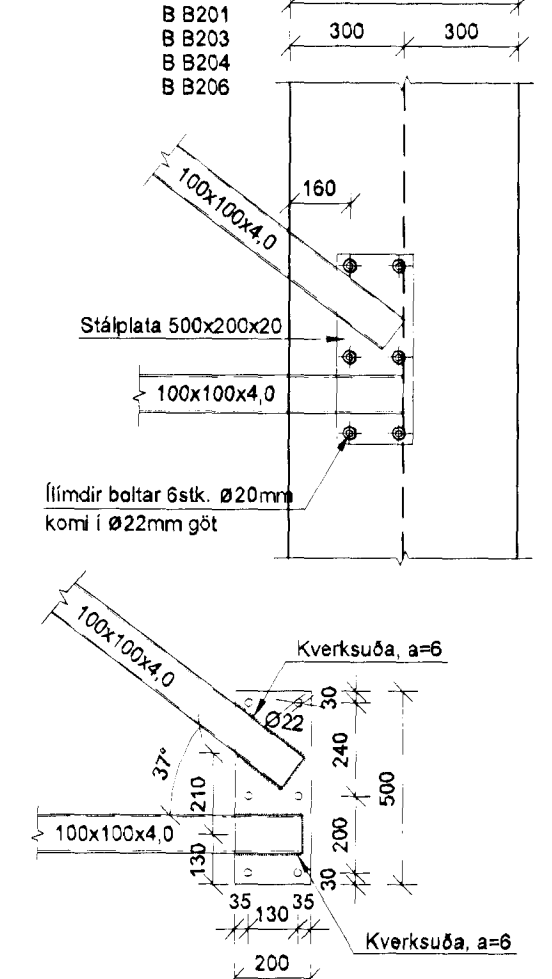
DEILI 1
1:20
B B200
B B201
B B202
B B203
B B204
B B205
B B206



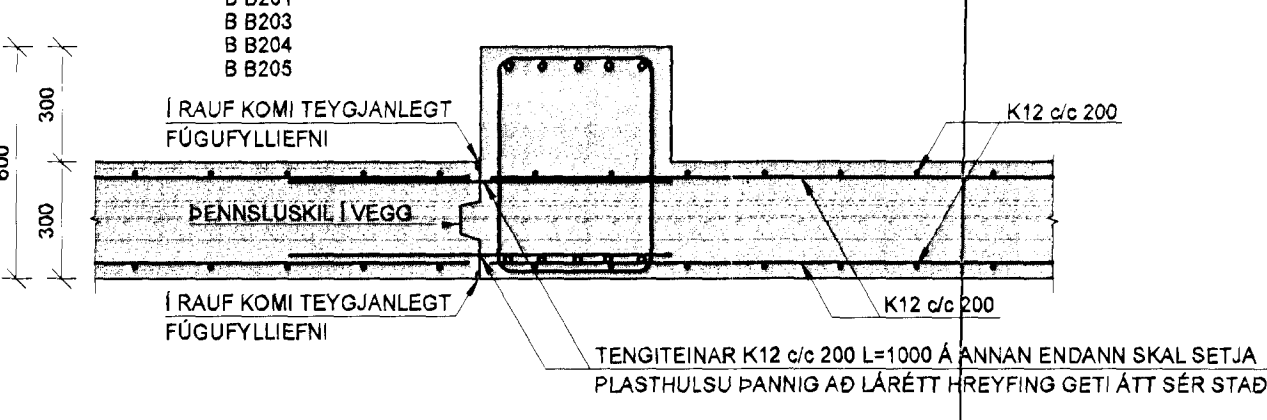
DEILI 3
1:20
B B200
B B201
B B203
B B204
B B206



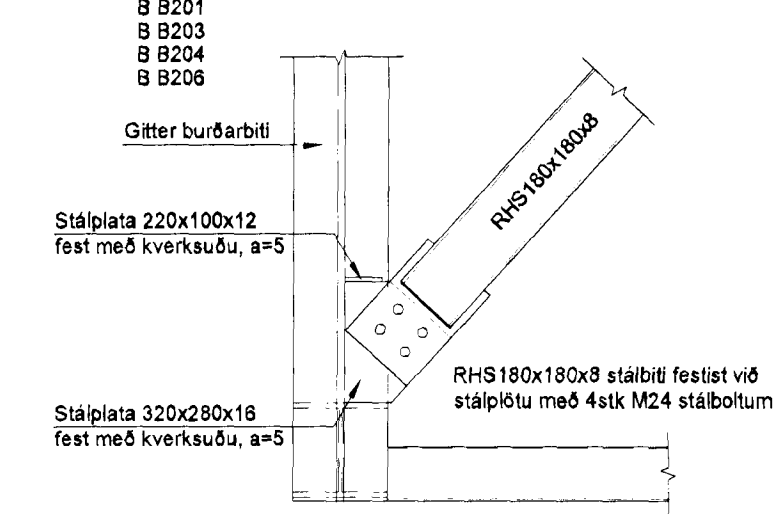
DEILI 4
1:20
B B200
B B201
B B203
B B204
B B206



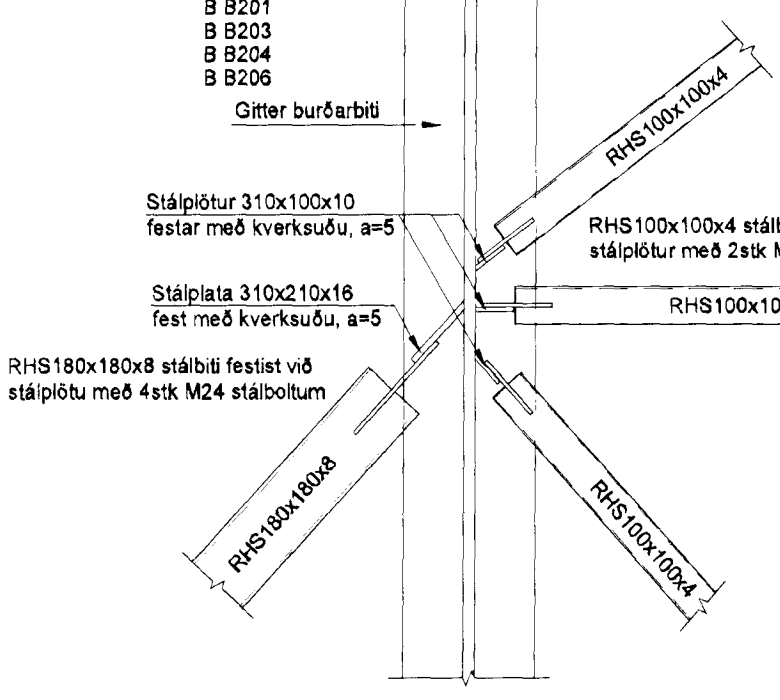
DEILI 2
1:20
B B200
B B201
B B203
B B204
B B205



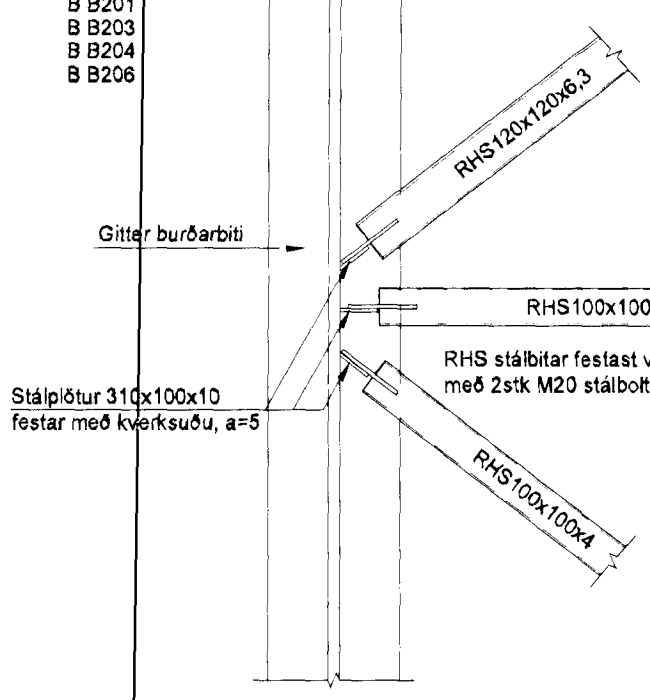
DEILI 5
1:20
B B200
B B201
B B203
B B204
B B206



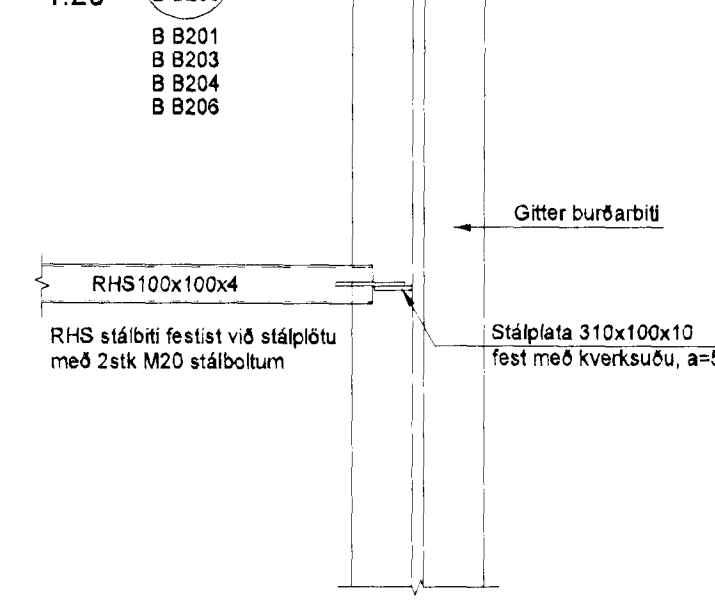
DEILI 6
1:20
B B200
B B201
B B203
B B204
B B206



DEILI 7
1:20
B B200
B B201
B B203
B B204
B B206



DEILI 8
1:20
B B200
B B201
B B203
B B204
B B206



Samþykkt þann
19. sep. 2012
Byggingafræðingur / Hafnarvirkni
Fh. Hótelur S. Gunnarsson

SKÝRINGAR

STÁLVIKI:
ALLT STÁL SKAL VERA AF GÆÐUM S 235 JR Í SAMRÆMI VIÐ ÍST EN 10025 1990 + A1 1993 OG ÍST EN 10027-2:1992.

STÆRÐIR STÁLÞVERSNIDA MÍÐAST VIÐ ÍST EN 10210-2:2006 OG EVRÞÓPUSTAÐLA ALMENN.

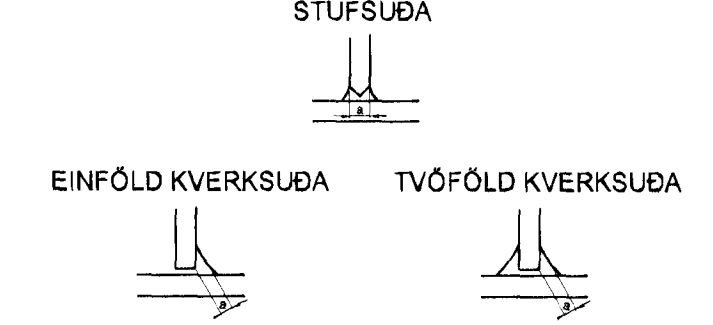
FESTINGAR:

BOLTAR, RÆR OG SKINNUR SKULU VERA AF GÆÐAFLOKKI 8.8. BOLTAR, SKRÚFUR, OG NAGLAR SÉU HEITSINKHÚÐADIR. RÆR Á BOLTUM SKULU VERA PANNIG GERÐAR AÐ HERSLA Á ÞEIM GETI EKKI LOSNAÐ.

SUÐJUR:

SUÐJEFNI SKAL UPPIFYLLA KRÖFUR ÍST EN 1011 OG SKAL SUÐJUVINNA FRAMKVÆMD AF SUÐJUMÖNNUM SEM HAFNA HÆFNISPRÓF SKV. ÍST EN 287-1. VIÐ 20% STIKKPRUFU NÁI SUÐAN MÍNNEST KARAKTER C. SKV. STAÐL DS/EN 25817.

SKÝRINGAR Á SUÐTEGUND:



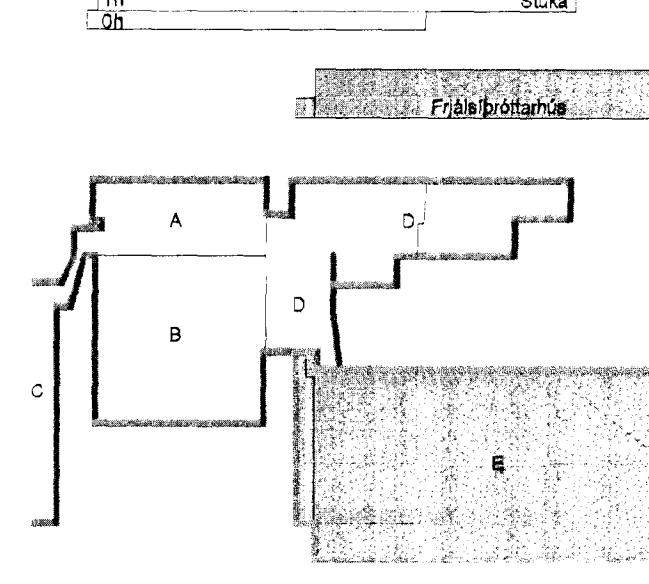
TILVÍSANIR:

ALMENNAR SKÝRINGAR: TEIKNING NR. 06811-8000.
MÁLSETNINGAR Á VEGGJUM: TEIKNING ARKITEKTS.
UPPLÝSINGAR UM KÓTA: TEIKNING ARKITEKTS.
GÓT Í VEGGJUM OG PLÖTUM: GATAPLÖN OG TEIKNING LAGNAHÖNNUDA.

BROTÞOLSFOKKUR STEYPU:

SJÁ TEIKNINGU NR. 06811-8000.

KAPLAKRIKI



C	20.08.12	Lagfæring & tilvísunum og texta	BG/BIB
B	29.06.12	Reyndartekning	BG/BIB
A	18.10.08	Ný snið N og M	HÓ/VB
Útg.	Dags	Skýring	Hanna/Yfirfarð

VS

VERKFRÆÐISTOFA

BÆJARHRAUN 20 · 220 HAFNARFJÖRÐUR · KENNITI / 10796-2899
vs@vs.is · Sími 585 0600 · Fax 585 0610 · www.vsb.is

Verkefni			
KAPLAKRIKI HAFNARFIRÐI			
Verkefni			
Búðarvirkni Veggir og þak frjálisþrattarhúss Snið og sémyndir			
Hannað	Teiknað	Yfirfarð	Kvartí
HÓJ	HÓJ/BIB	BG	1:20/1:50/1:100 / A1
Dags	Verkefni	Teikning	Útgáfa
18.03.2008	06811	B B293	C

V:\2008\06811\06811_KaplaKriki-FH\Shedding\06811_E2_Veggir-plata_B.rvt