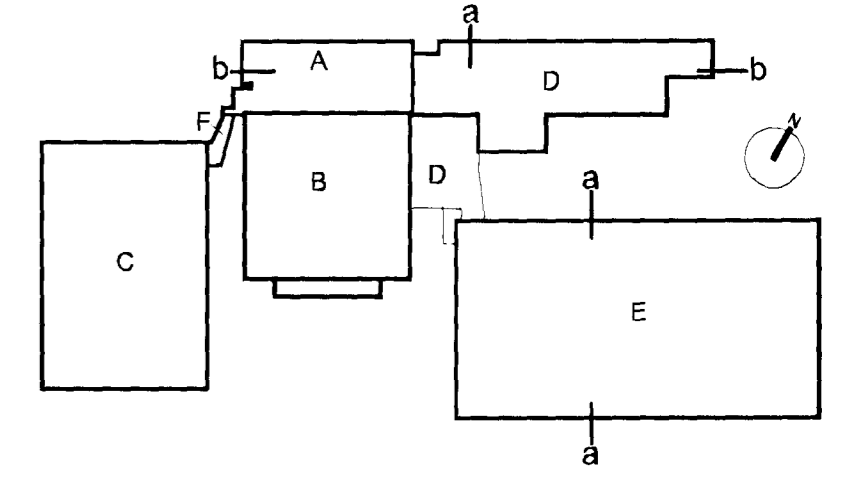


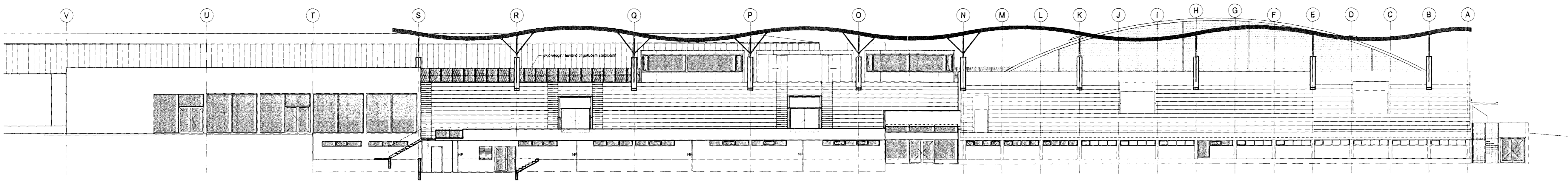
Samþykkt þann
13 JUL 2011
 Byggingafulltrúinn í Hafnarfirði
 E.h. Sigurður Steinarr Jónsson

Upprunalegur höfundur: ASK

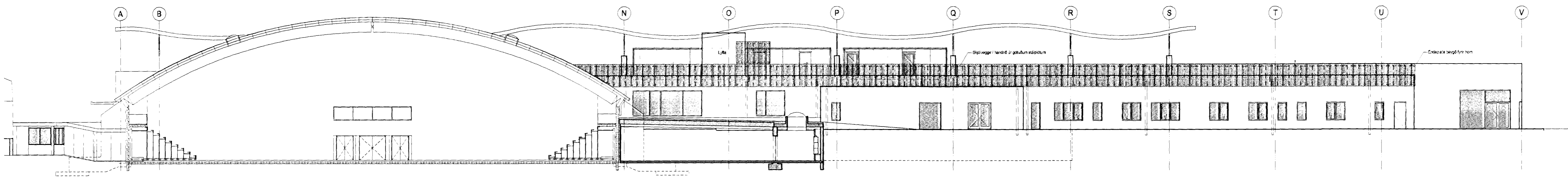


Lykilmynd mkv: 1:2000

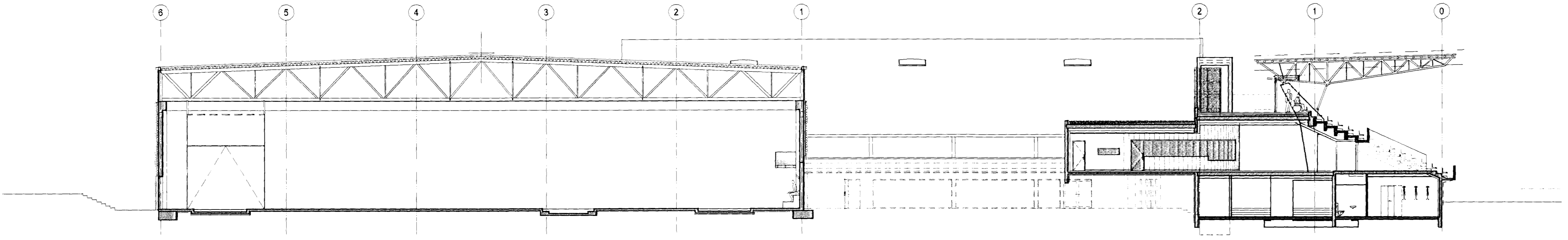
Hús	Matshluti
A	03
B	04
C+F	05
D	08
E	09



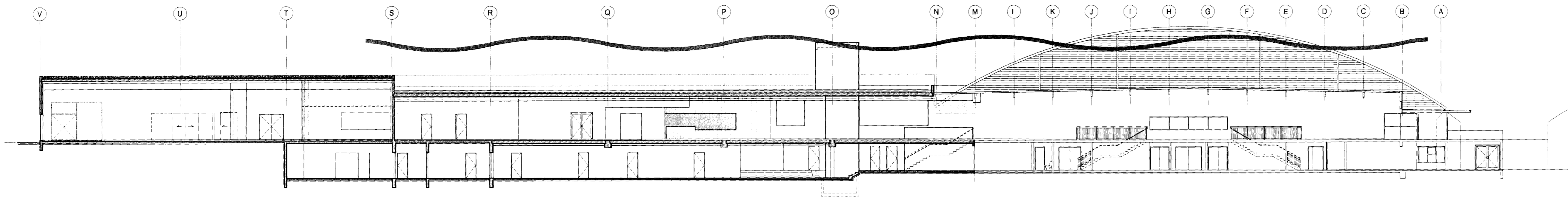
NORÐURHLIÐ D og A-BYGGINGA í mkv. 1:200



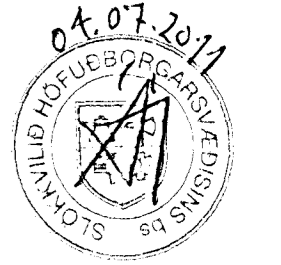
SUÐURHLIÐ D-BYGGINGAR í mkv. 1:200



SNEIÐING A - A í mkv. 1:200



SNEIÐING B-B í mkv. 1:200



02.03.08.2010 JBE Útlit og sniðteigjar uppfærðar í samræmi við breytingar útlitastjórnar og grunnmynd. Gólfþeb 2 hæðar hækkað um 80 mm.
 01.14.09.2009 JBE Módu, skur og þarform á fólkaþroskum breytt. Væ an stakkar í norðaustur, algroða fæst of.
 Úg. Dags. Teikn. Breyting Samb. af Dags. Verkaupa

Fasteignafélag Hafnarfjarðar
Íþróttamiðstöðin Kaplákrika
 Landnúmer: 121342 Stgr. 4800'000 **0604-A**
ADALUPPDRA'TTUR
 ÚTLIT A OG D OG SNIÐ A A OG B B YFRLTSMYND (99)-A03-006
ÚTGÁFA 02
 MKV: 1:200
 TEIKNAD: BSS/UB/PH
 ÚTGÁFA DAGS: 03.08.2010
 STOFN. DAGS: 21.08.2006

BATTERIÐ ARKITEKTAR
 Jón Ólafur Ólafsson FAI kt: 090658-4669
 Sigurður Einarsson FAI kt: 110457-2789
 S: 54 54 700 F: 54 54 701
 Netfang: batteri@arkitekt.is
 Heimasíða: www.arkitekt.is

© BATTERIÐ EHF
 ÖLL AÐROT OG AFRITUN TEIKNINGAR AÐ HLUTA EÐA Í HEILD ER HÁÐ SKRIFLEIÐI LEYFI HÖFUNNA