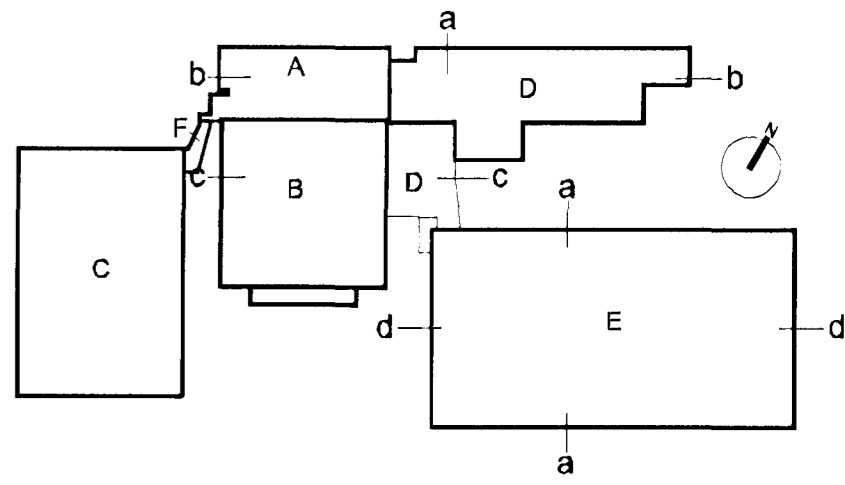


NORÐURHLIÐ E-BYGGINGAR í mkv.1:200

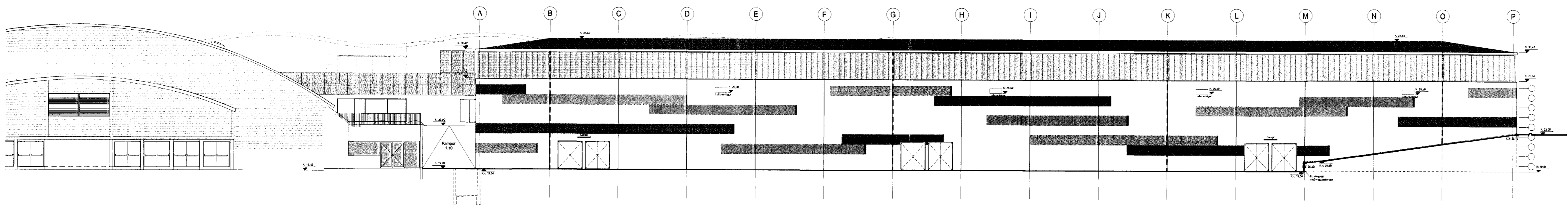
SNID C-C í mkv.1:200

Upprunalegur höfundur: ASK

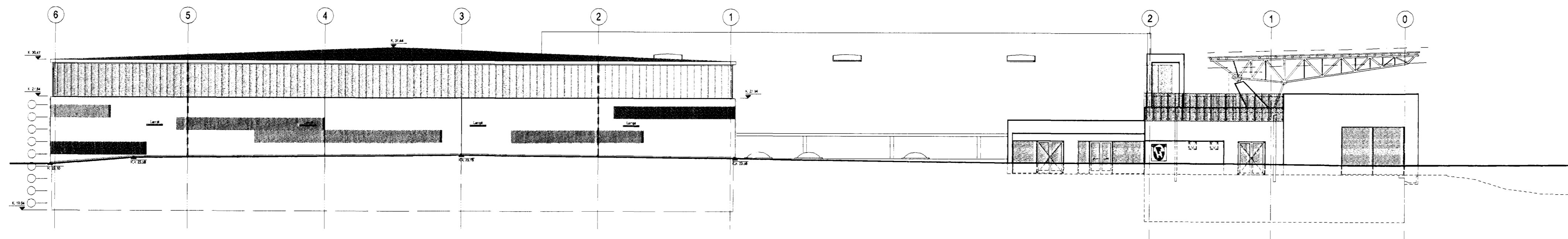


Lykilmynd mkv: 1:2000

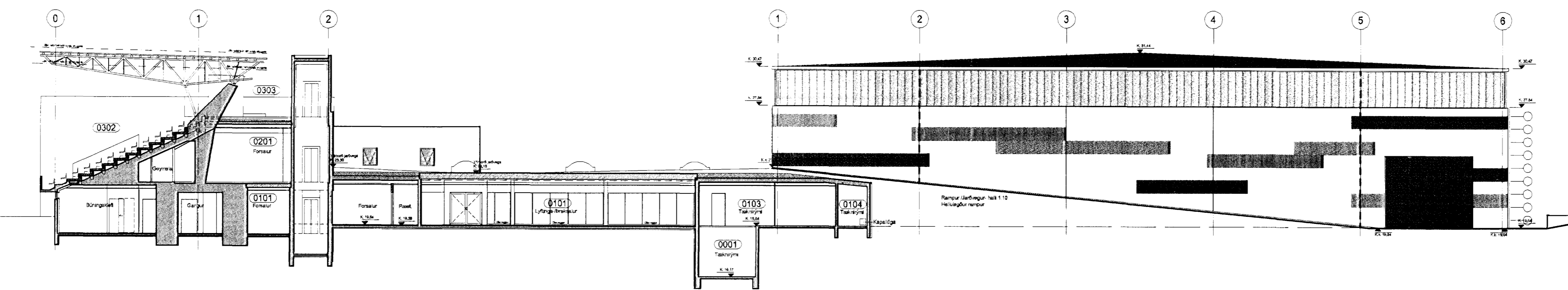
Hús	Matshluti
A	03
B	04
C+F	05
D	08
E	09



SUDURHLIÐ E-BYGGINGAR í mkv. 1:200



AUSTURHLIÐ E-BYGGINGAR í mkv. 1:200



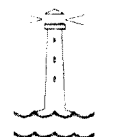
SNID E-E í mkv. 1:200

VESTURHLIÐ E-BYGGINGAR í mkv. 1:200



02.03.08.2010 JBE Takaýrma 219C tveir spónirspjóðardröngur kamur
 01.14.09.2009 JBE Vöðu-, skúfu-, þakform og önnur skráðaratriði
 Útg. Dags. Tölkn. Breyting Samþ. af Dags. verkkaupa

Fasteignafélag Hafnarfjarðar
 Íþróttamiðstöðin Kaplakrika



0604-A

Landnúmer: 121342
 Str. 4800/1000

ADALUPPDRÁTTUR
 ÚTLIT E OG D OG SN Þ C C OG E E
 YFIRLITSMYND

(99)-A03-007

ÚTGÁFA 02

MKV.: 1:200
 TEIKNAG: JBE/PH
 ÚTGÁFA DAGS: 03.08.2010
 STOFN. DAGS: 21.08.2008

Jón Ólafur Ólafsson FAL
 kt: 090658-4088

Sigurður Einarsson FAJ
 kt: 110457-2789



kt: 521291-1289
 Tíðnihaugur 1
 220 Hafnarfjörð

Sigurður Harðarson FAL
 kt: 030448-3999

S: 54 54 700 F: 54 54 701
 Netfang: batteri@arkitekt.is
 Heimasíða: www.arkitekt.is

© BATTERIÐ EHF
 ÖLL AÐRIT OG AFRITUN TILKYNNAÐA AÐ HLUTA EÐA HEILUR HÁÐ SKRIFLEGGU LEYFI HÖFUNDNA