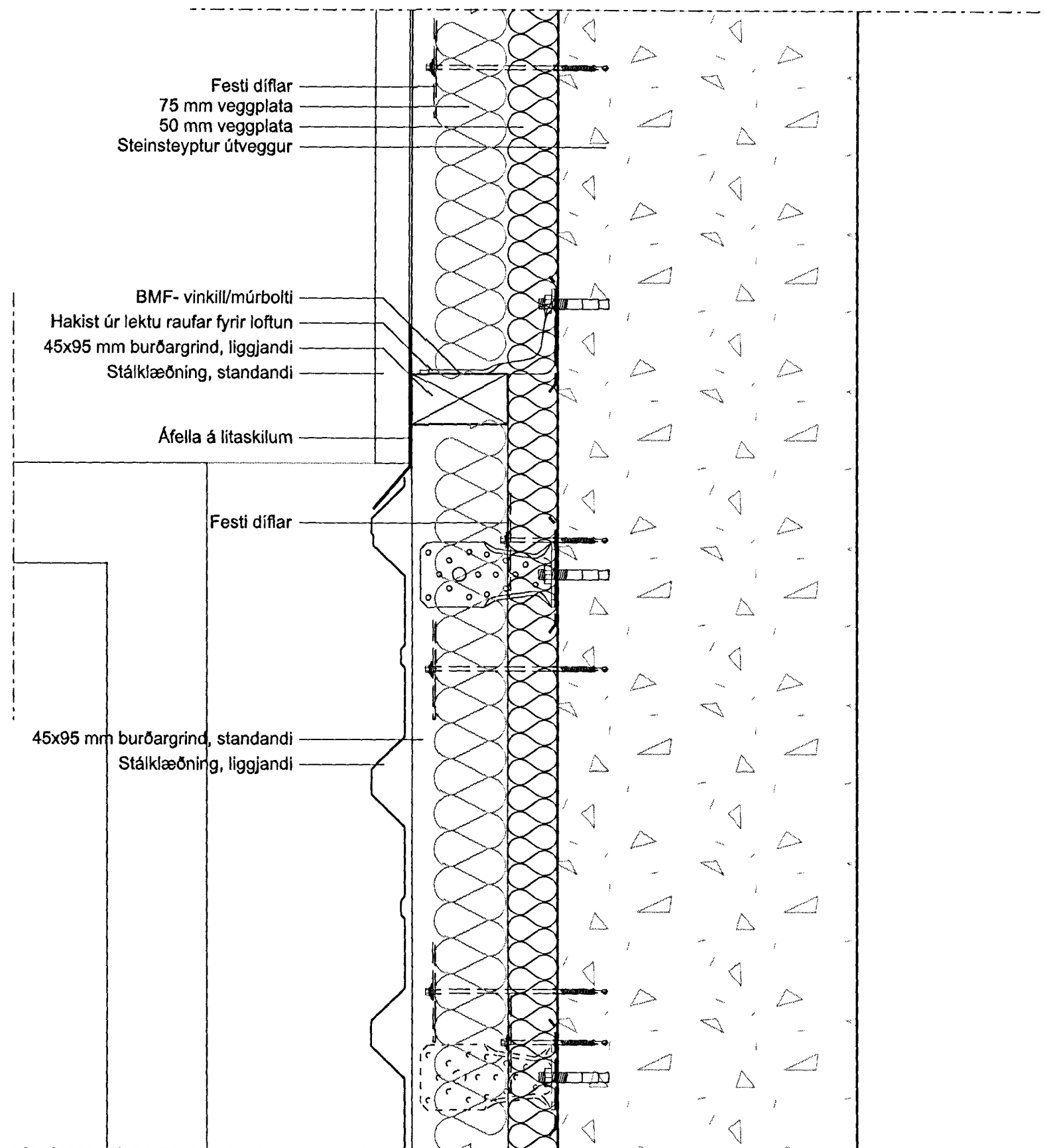
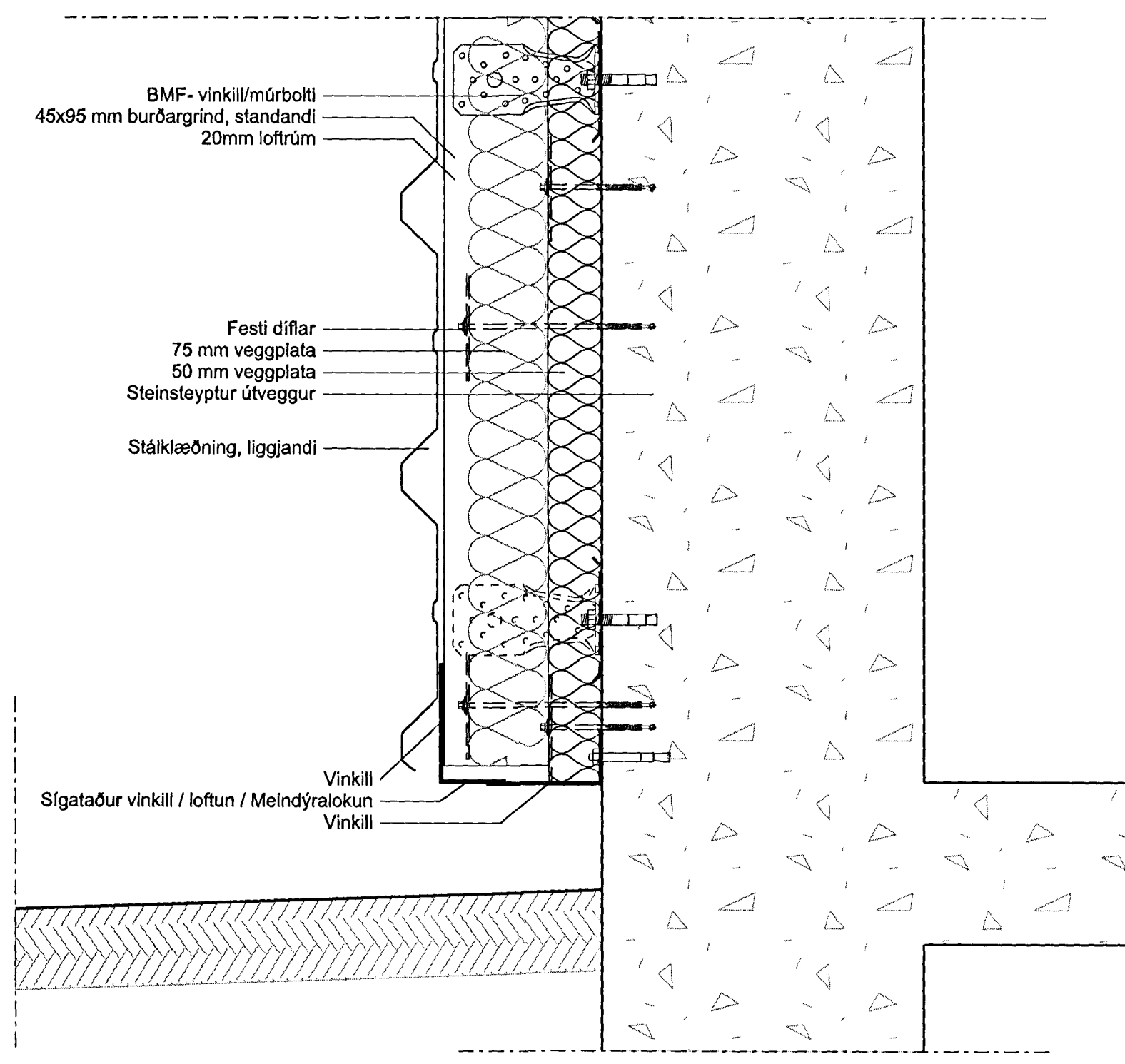


SKÝRINGAR

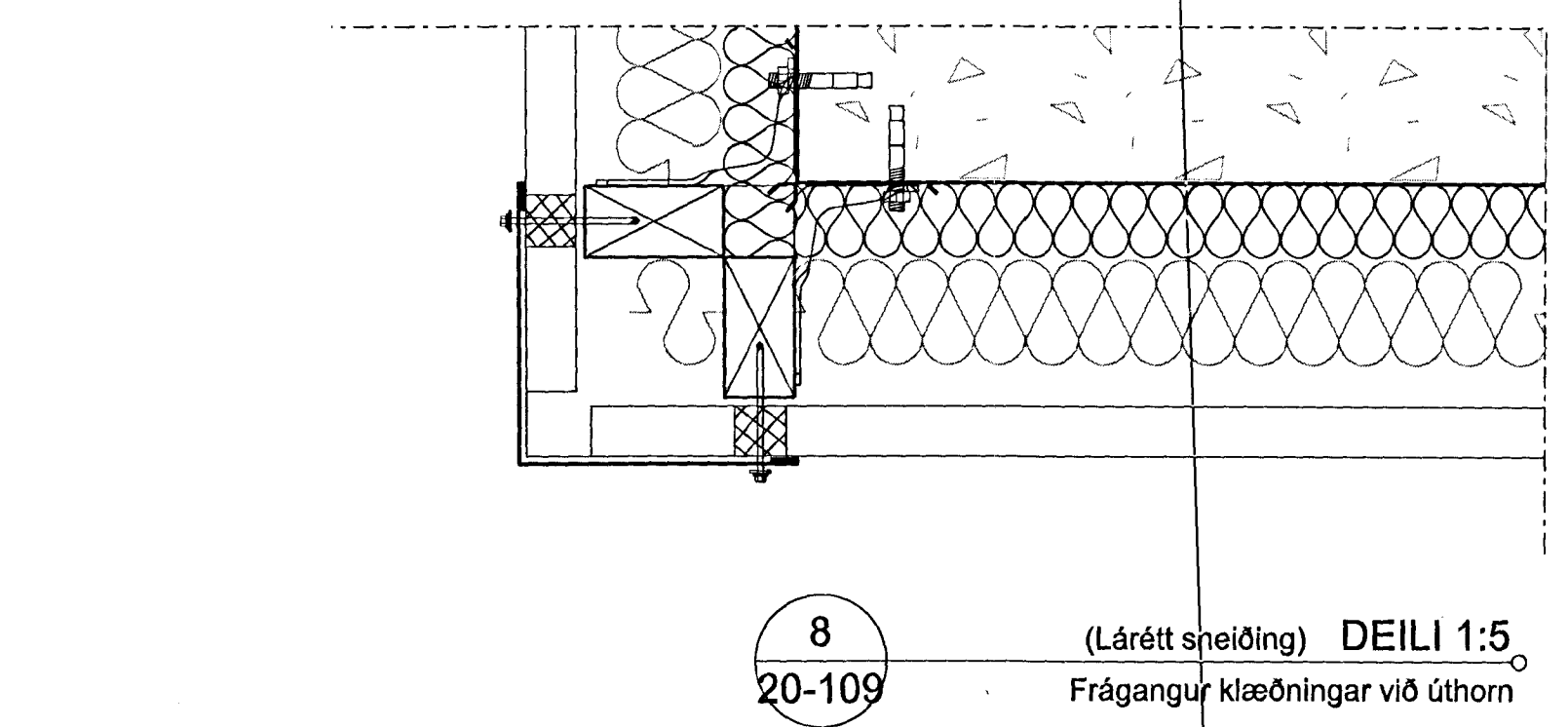
Sjá teikningu nr: 31-01



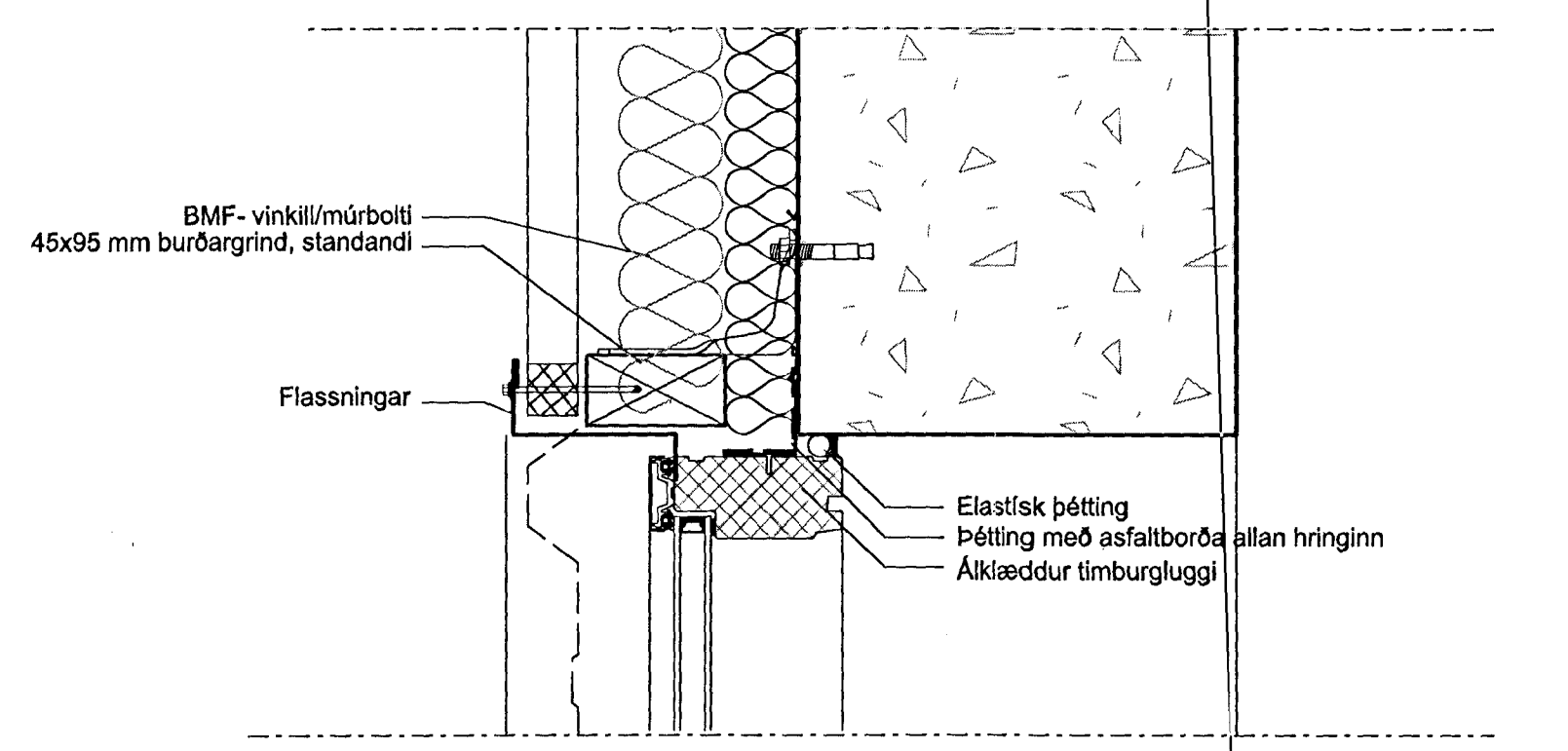
4 (Lóðrétt sneiðing) DEILI 1:5
20-231 Frágangur klæðningar við samskeiti



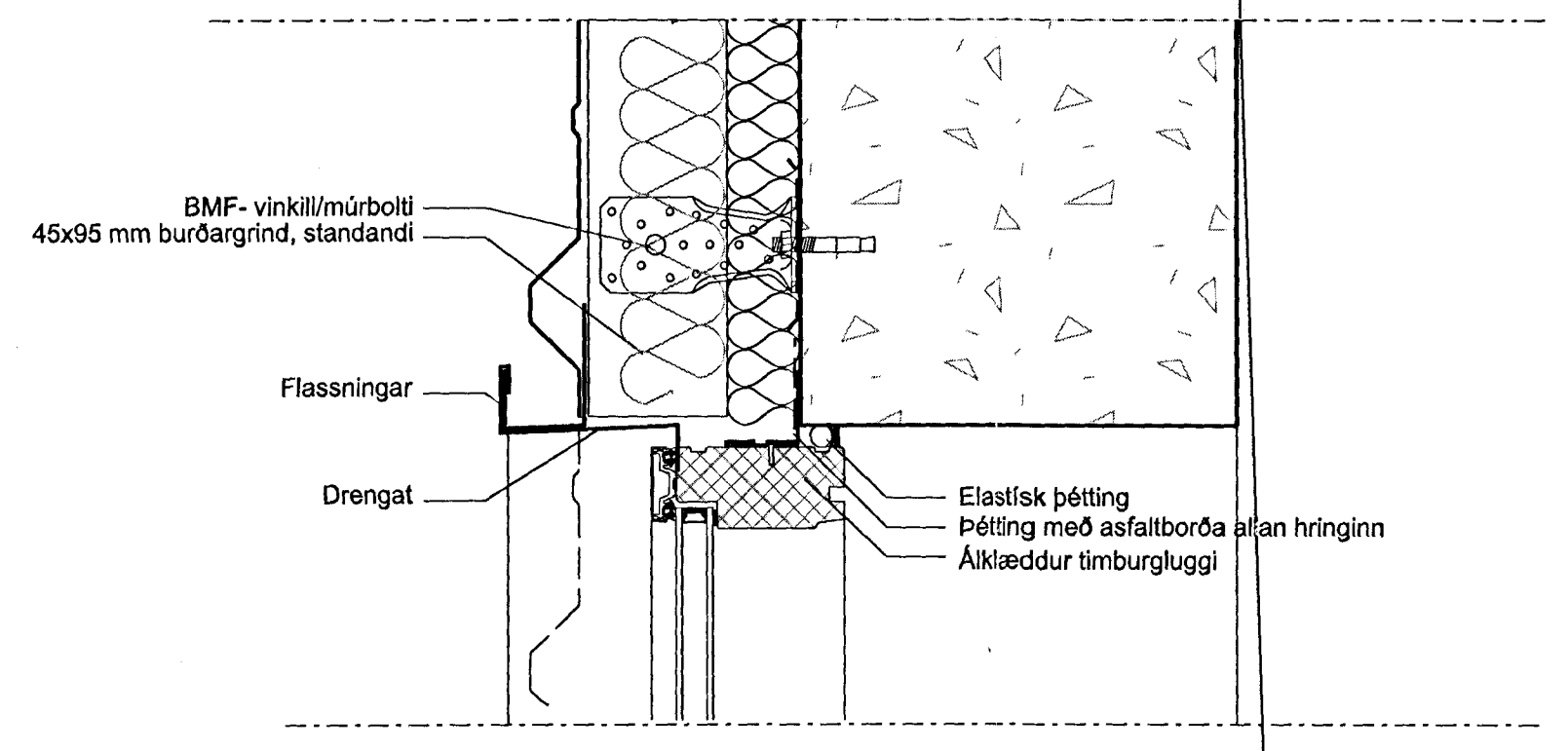
1 (Lóðrétt sneiðing) DEILI 1:5
20-231 Frágangur klæðningar við sökkul



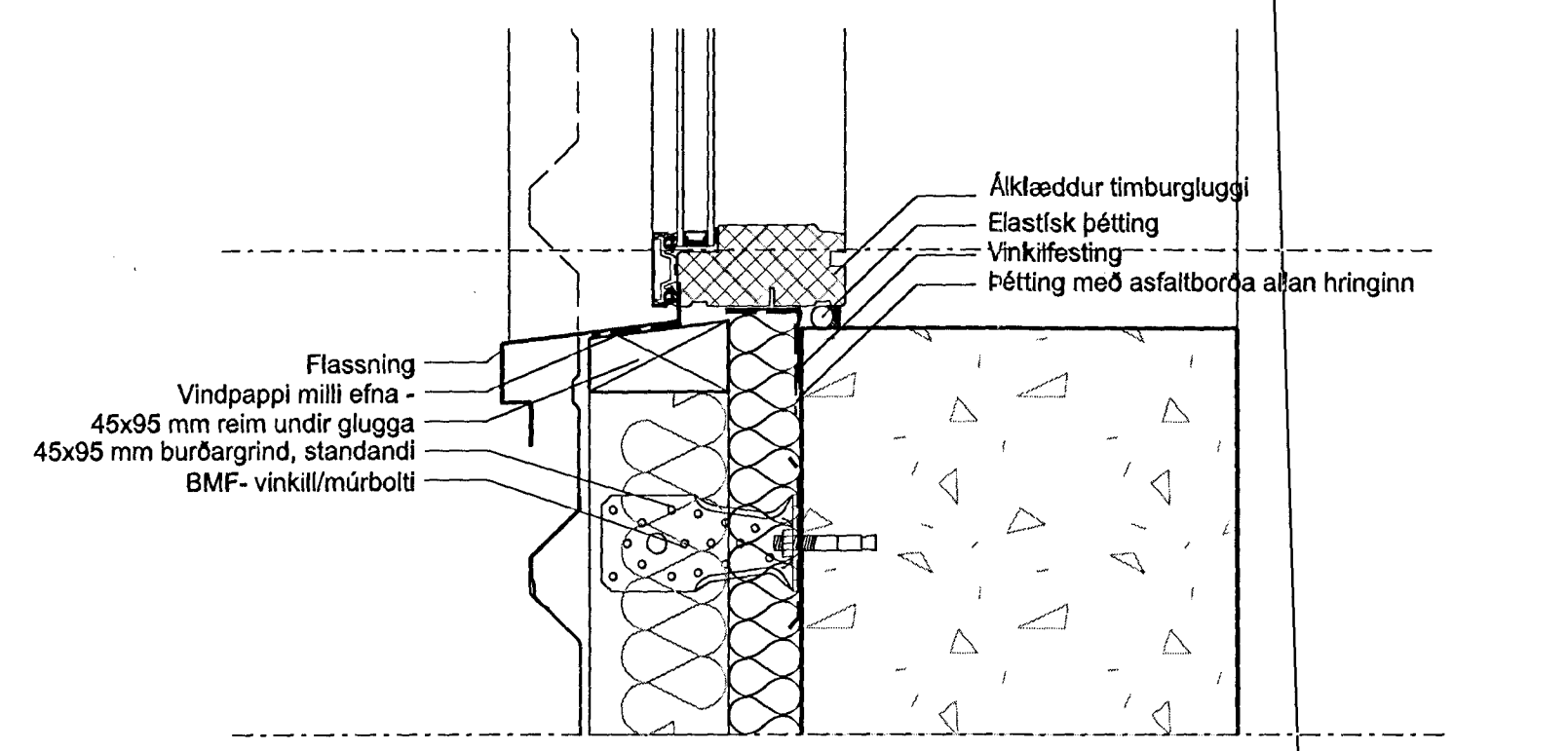
8 (Lárétt sneiðing) DEILI 1:5
20-109 Frágangur klæðningar við úthorn



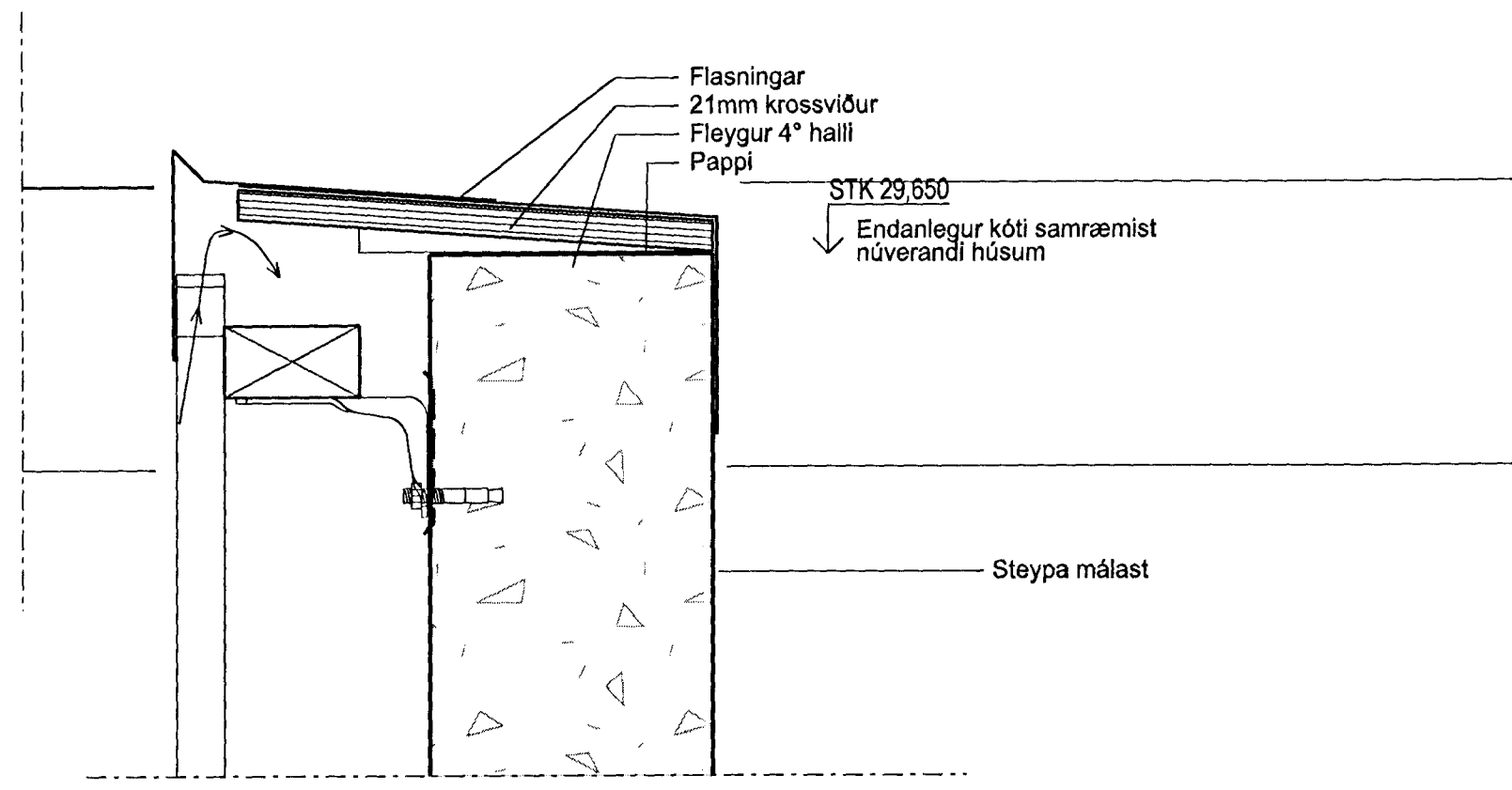
7 (Lárétt sneiðing) DEILI 1:5
20-109 Frágangur klæðningar við glugga/hurðir



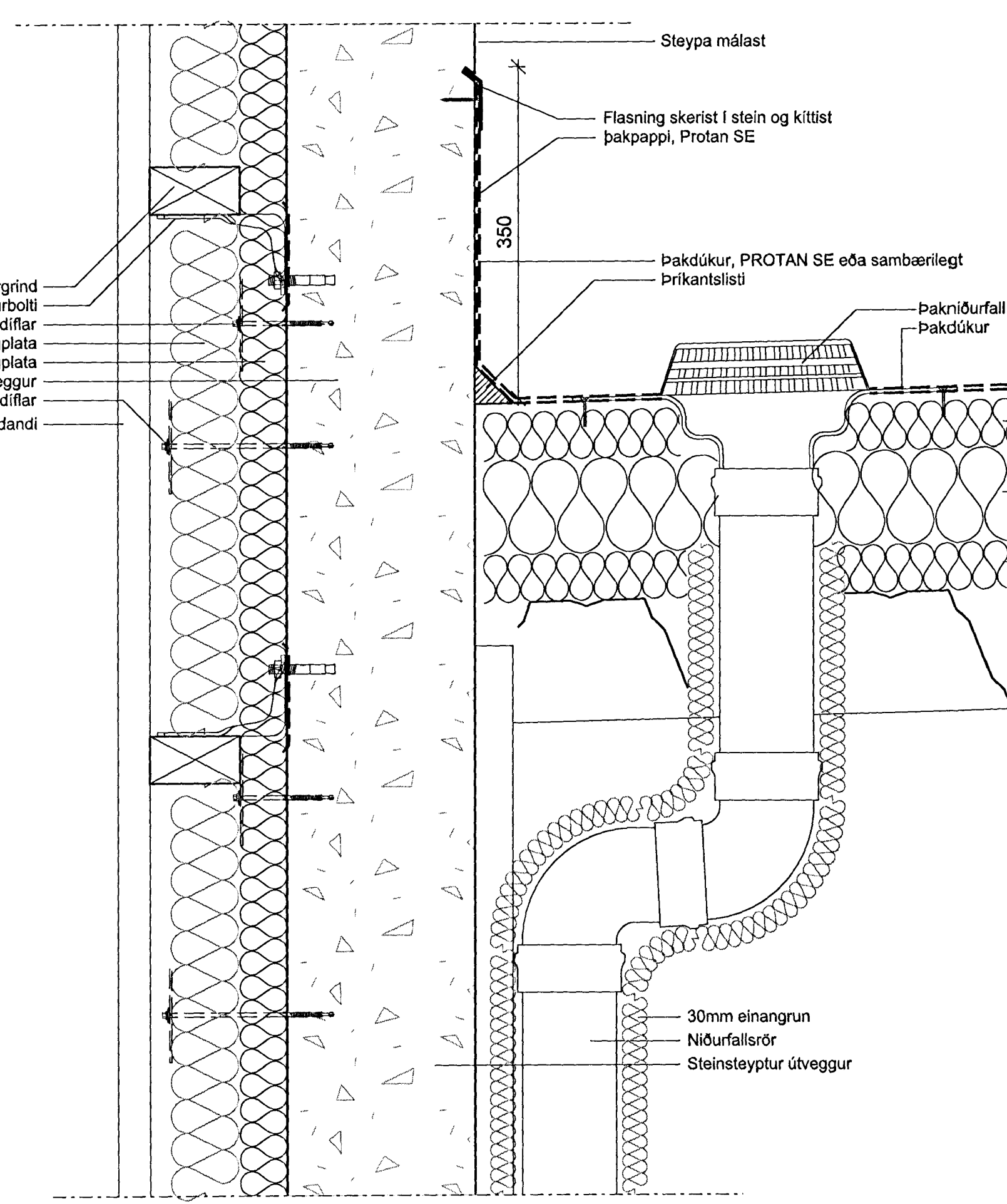
3 (Lóðrétt sneiðing) DEILI 1:5
20-231 Frágangur klæðningar við glugga/hurðir



2 (Lóðrétt sneiðing) DEILI 1:5
20-231 Frágangur klæðningar við glugga/hurðir

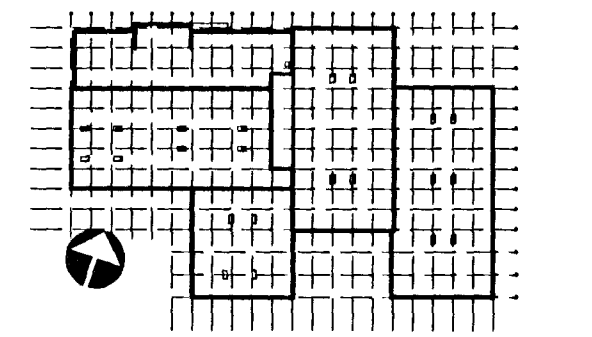


6 (Lóðrétt sneiðing) DEILI 1:5
20-231 Frágangur klæðningar við þak



5 (Lóðrétt sneiðing) DEILI 1:5
20-231 Frágangur þaks við steypla vegg

ÚTGÁFA	TEIKNAD	VIÐRIF ARND	DAGS
SNEYTINGAR			



ASK ARKITEKTAR EHF
GERBÓÐTÚ 9 101 REYKJAVÍK
SÍM: 515 0200 FAX: 515 0319
www.ask.is

ÁRTUN ADALHÖNDUÐAR
Heðfur S. Gunnlaugsson
Höfuð Mál Halldórsson
ASK ARKITEKTAR

VERKEFNI	GJÁHELLA 4, HAFNARFIRÐI HÉÐINN
TEIKNINGAR	VERKTEIKNINGAR
DEILI	HLUTAR ÚTVEGGJA HLUTAR ÞAKS
SKALA	27.08.2012
VERK NR	06124
ALDREI	31-08
SKALA	

ÖSK SKAL MÆLA UPPIK TERNINGU ÖLL AFRÖT OG AFRITUN TERNINGAR ER HÁÐ SAMÞYGGT ÖSK ARKITEKTA.