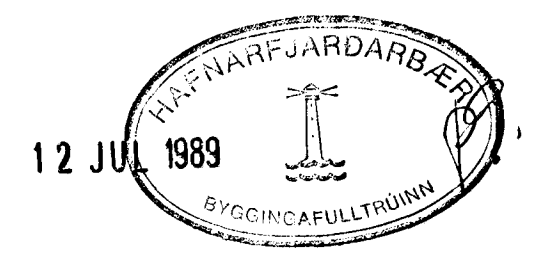
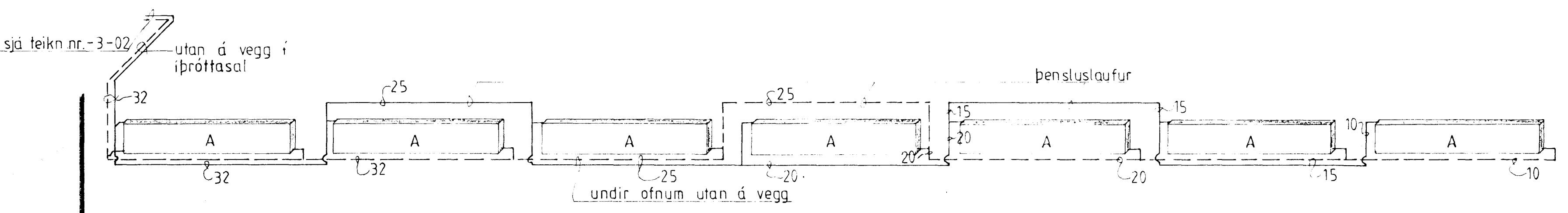
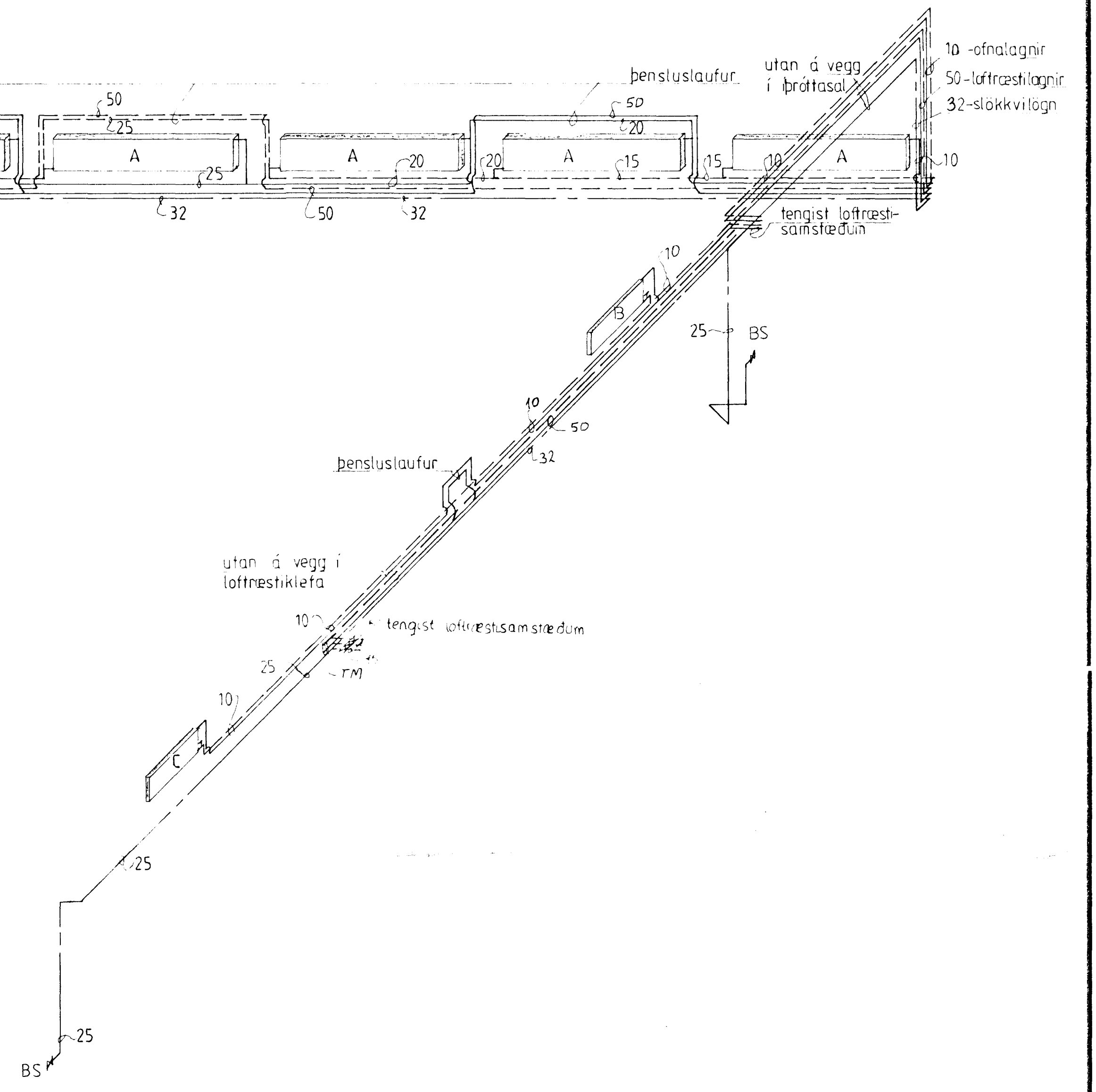
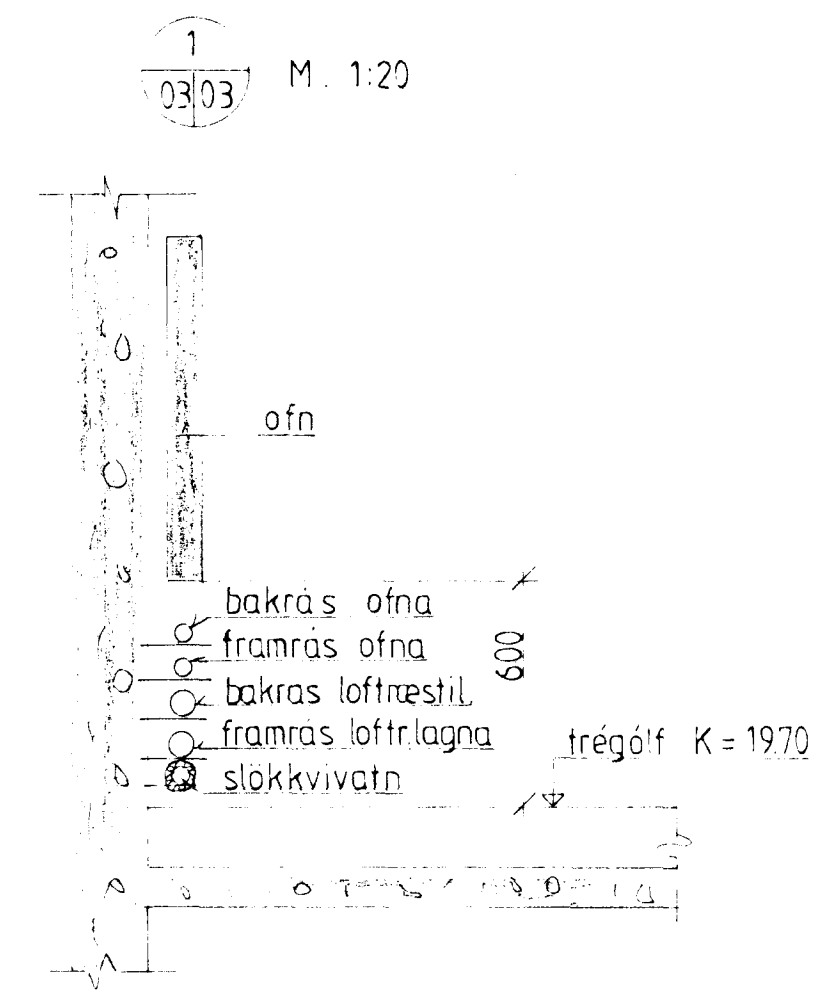
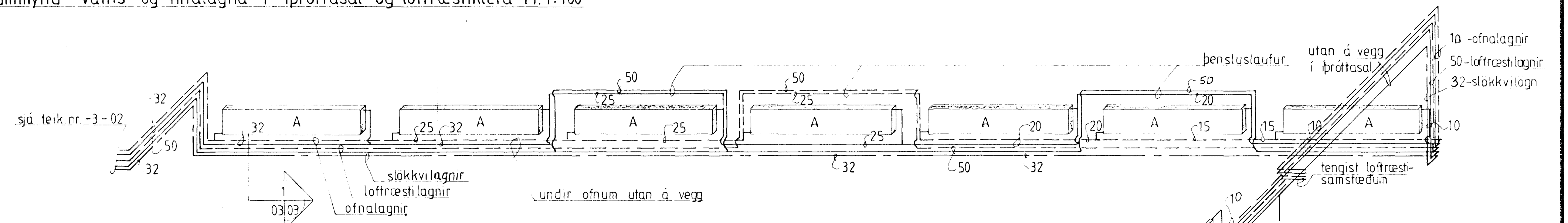


rúmmynd vatns- og hitalagna í íþróttasal og loftræstiklefa M.1:100



sjá skýringar á teikn nr. -3-01

**VERKFRÆÐISTOFAN FERILL HF.**  
 SUDURLANDSBRÁUT 4 REYKJAVÍK SÍMI 699570

íþróttahús v/kaþlakrika

rúmmynd vatns- og hitalagna í íþróttasal

DAGS	HANNAÐ	SAMBÝKKT
12. júlí 1989	[Signature]	[Signature]
MKV	TEIKNAD	nr.
1-100	h s	368 3 03

BR	DAGS	HANNAÐ	SAMB