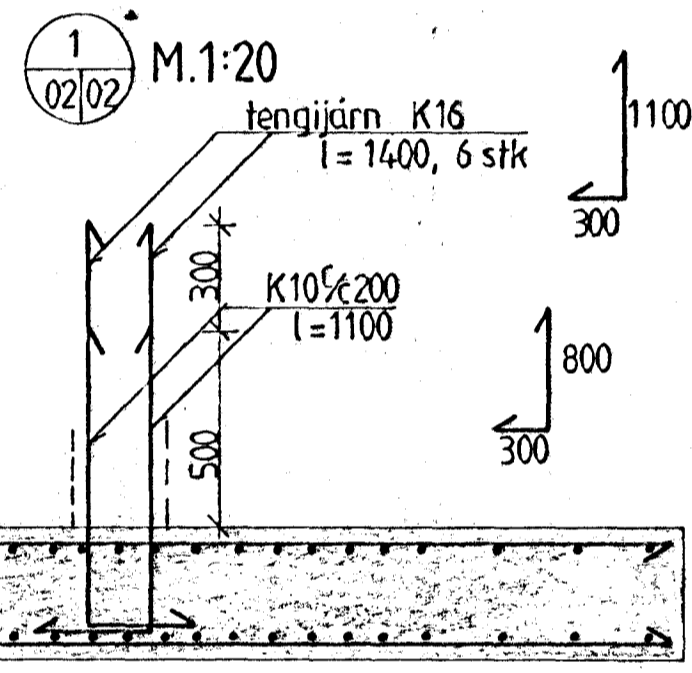
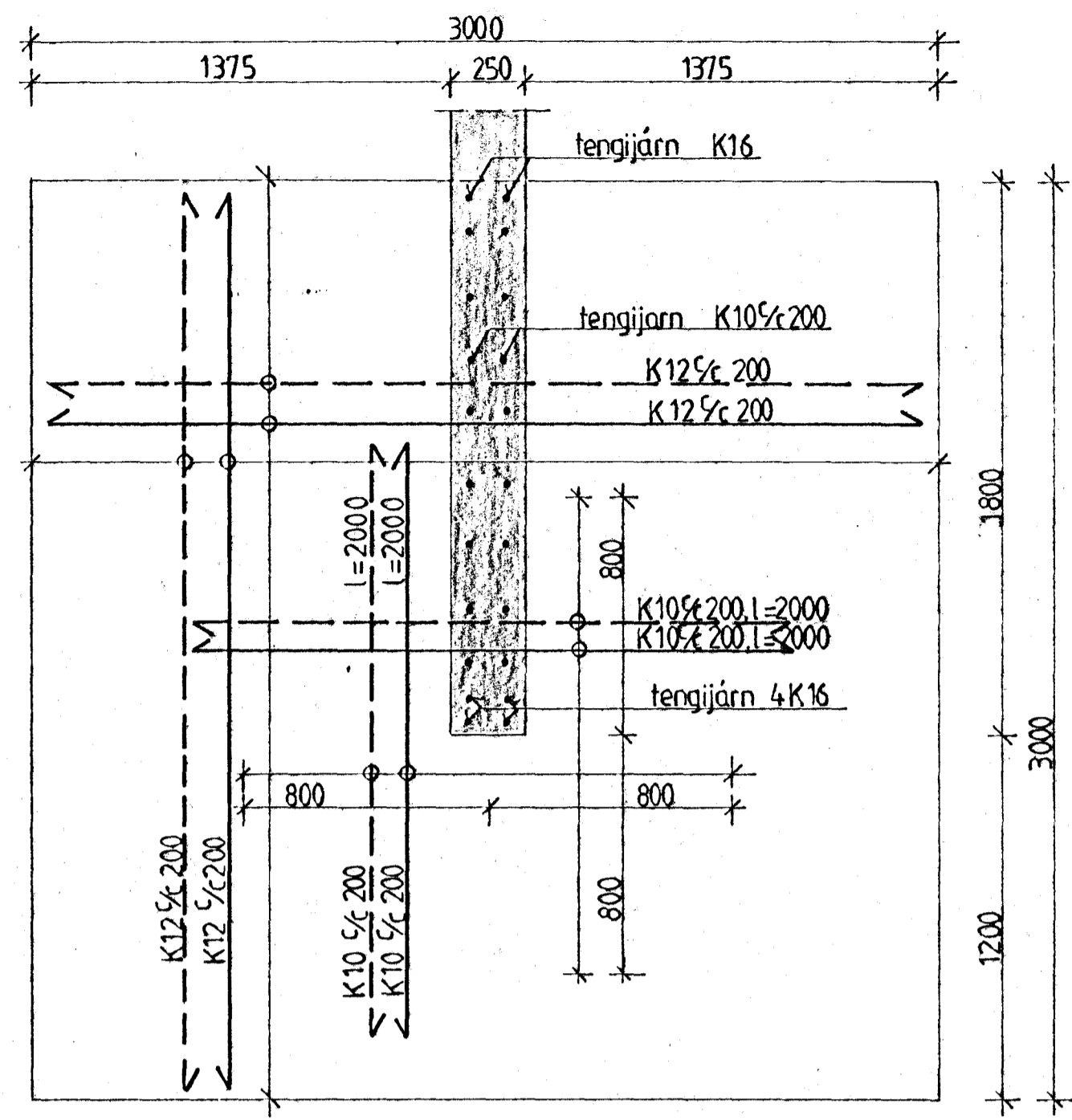
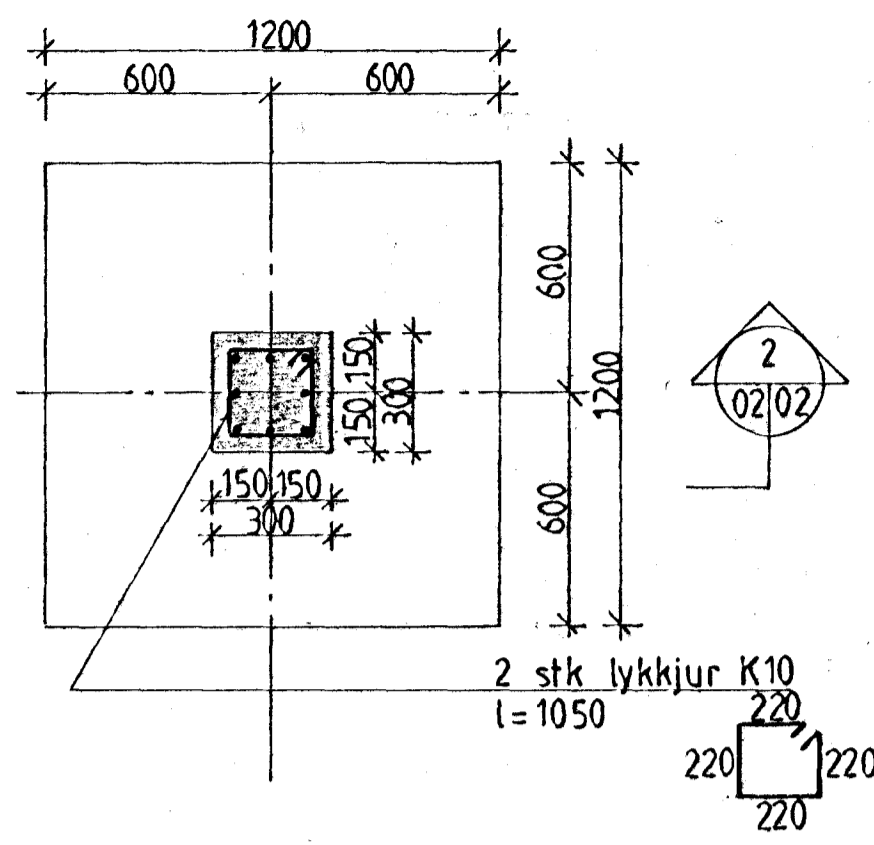


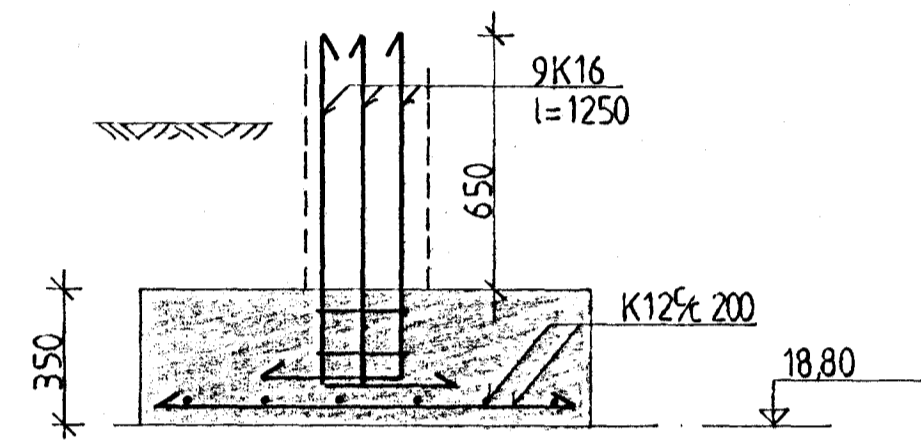
U1, M. 1:20 (12 stk)



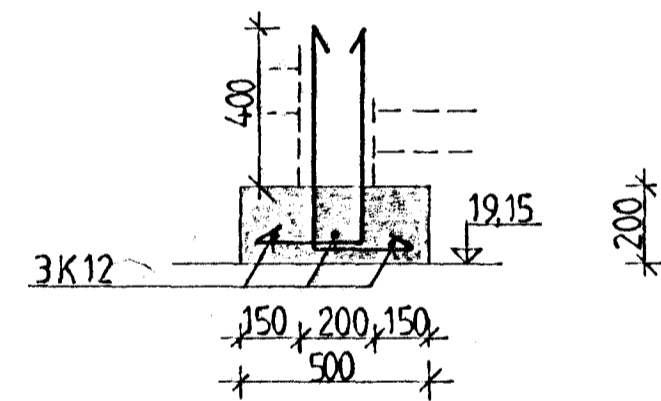
U2, M. 1:20, (6 stk)



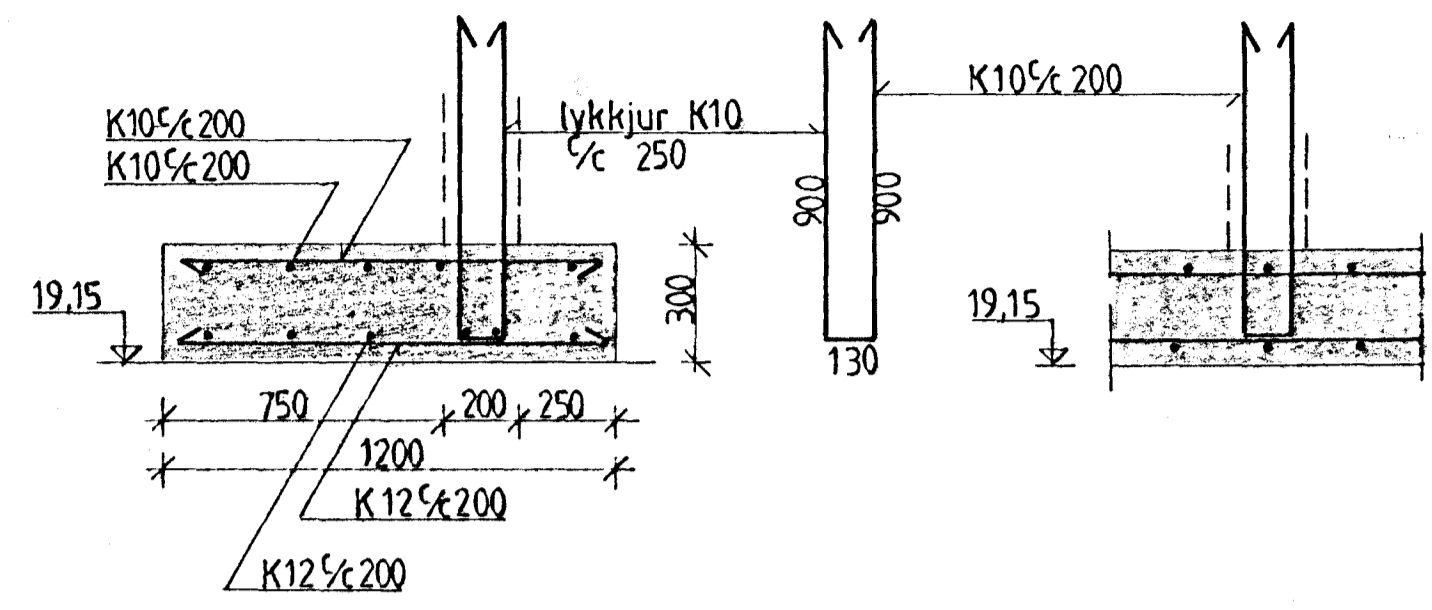
2 M. 1:20



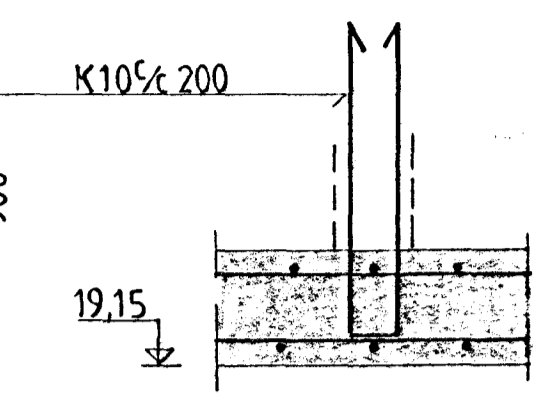
8 M. 1:20



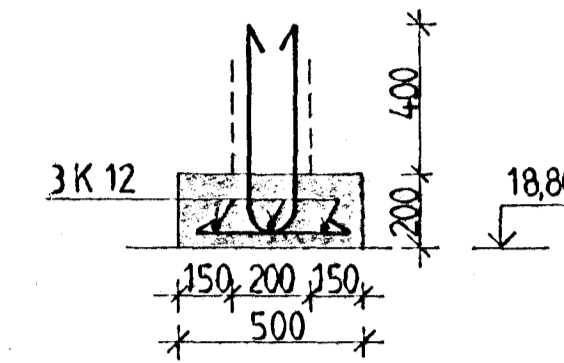
3 M. 1:20



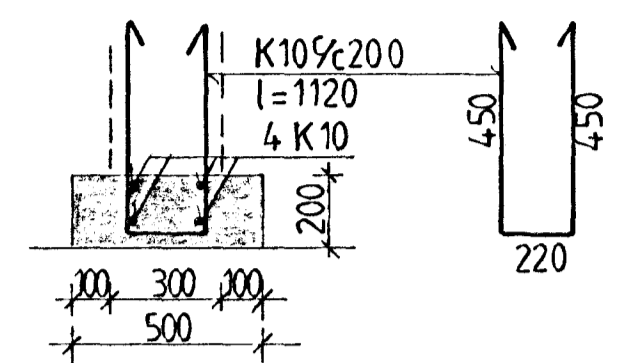
4 M. 1:20



5 M. 1:20

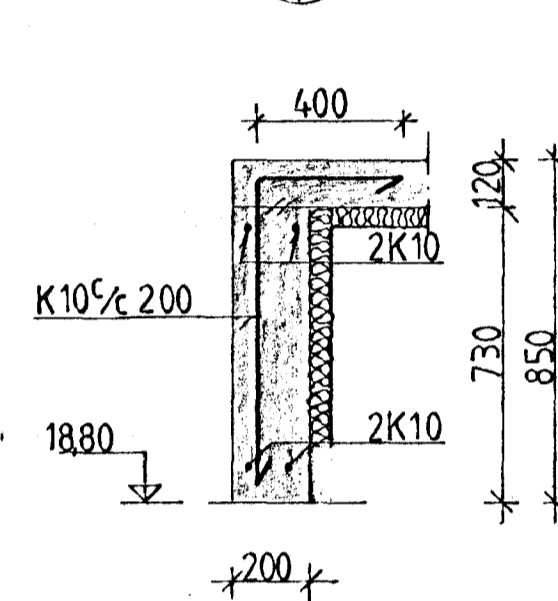


6 M. 1:20

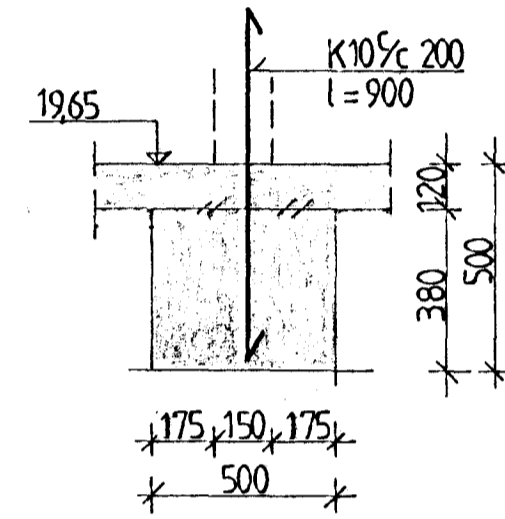


undirstöður innvegja í tengibýggingu

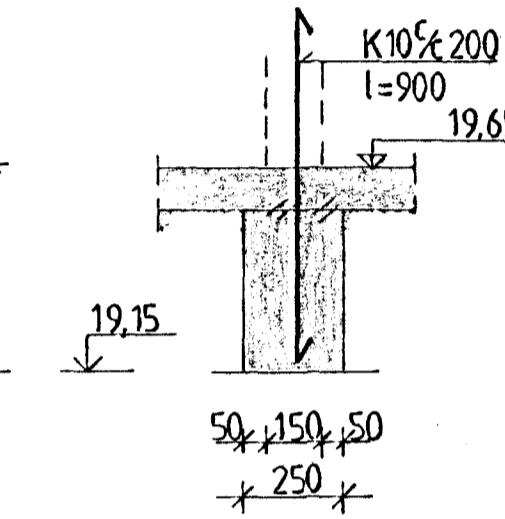
7 M. 1:20



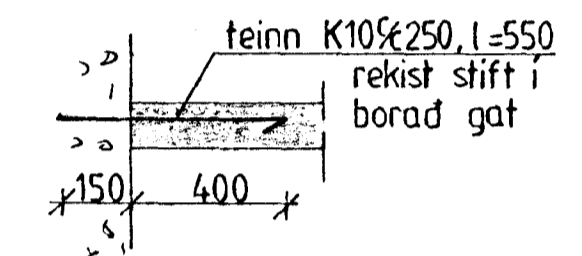
sökkull B=500



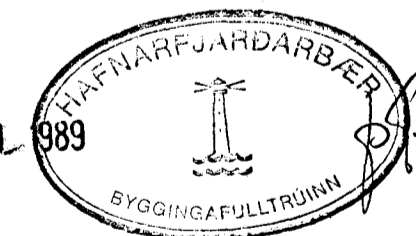
sökkull B=250



tenging gólfplötu við eldra hús M. 1:20



12 JUL 1989



MÖTTEKIÐ

24 MAJ 1989

HAGMIRKI HE.

sjá skýringar á teikn. nr. -1-01

VERKFRÆÐISTOFAN FERILL HF.
 SUDURLANDSBRÁUT 4 REYKJAVÍK SÍMI 688570

ípróttahús við kaplakrika
 undirstöður
 sérmyndir og snið

DAGS	HANNAÐ	SAMÞYKKT
23 FEB 1989	TEIKNAD	h.s.
nr. 368	1	02
A	BR	A

A	1603/89	BR	DAGS	HANNAÐ	SAMP
---	---------	----	------	--------	------