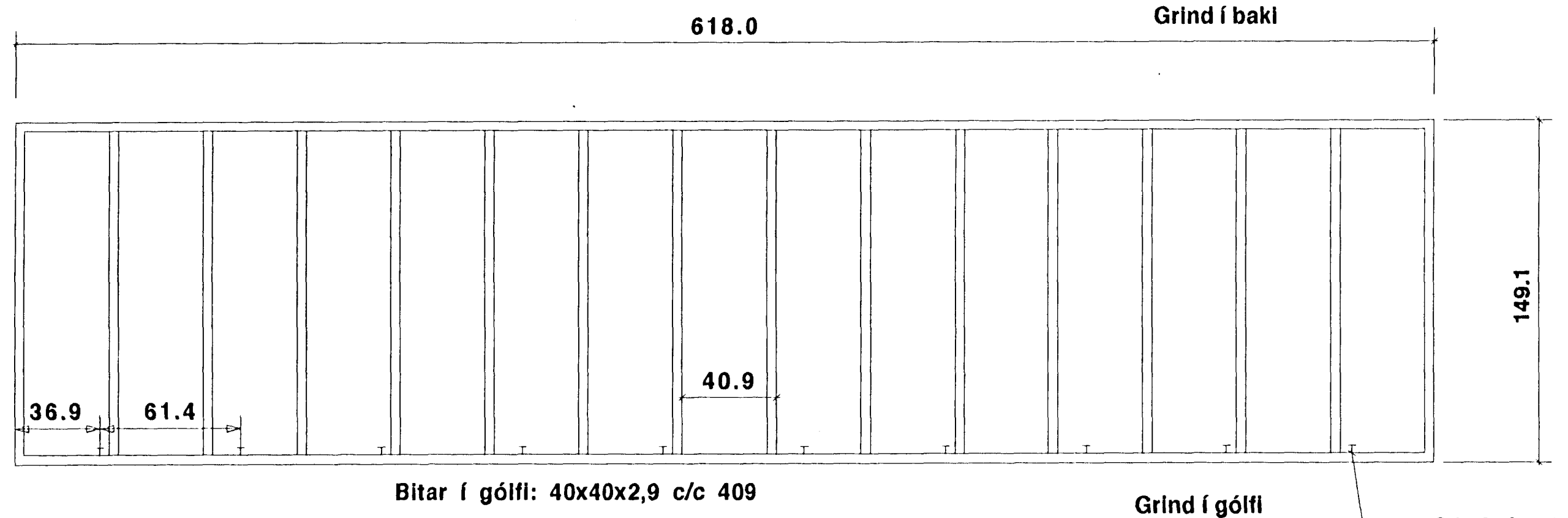
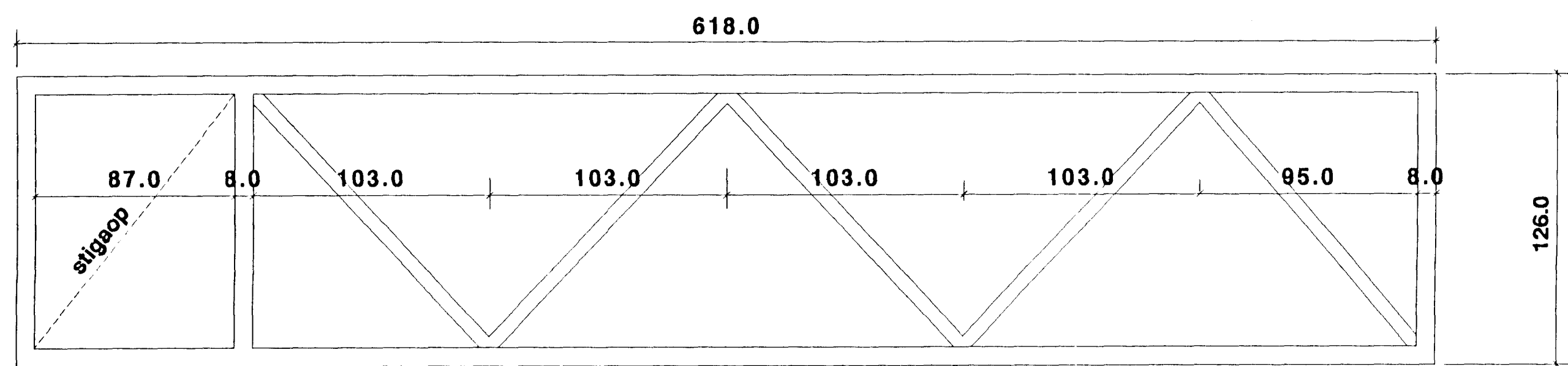


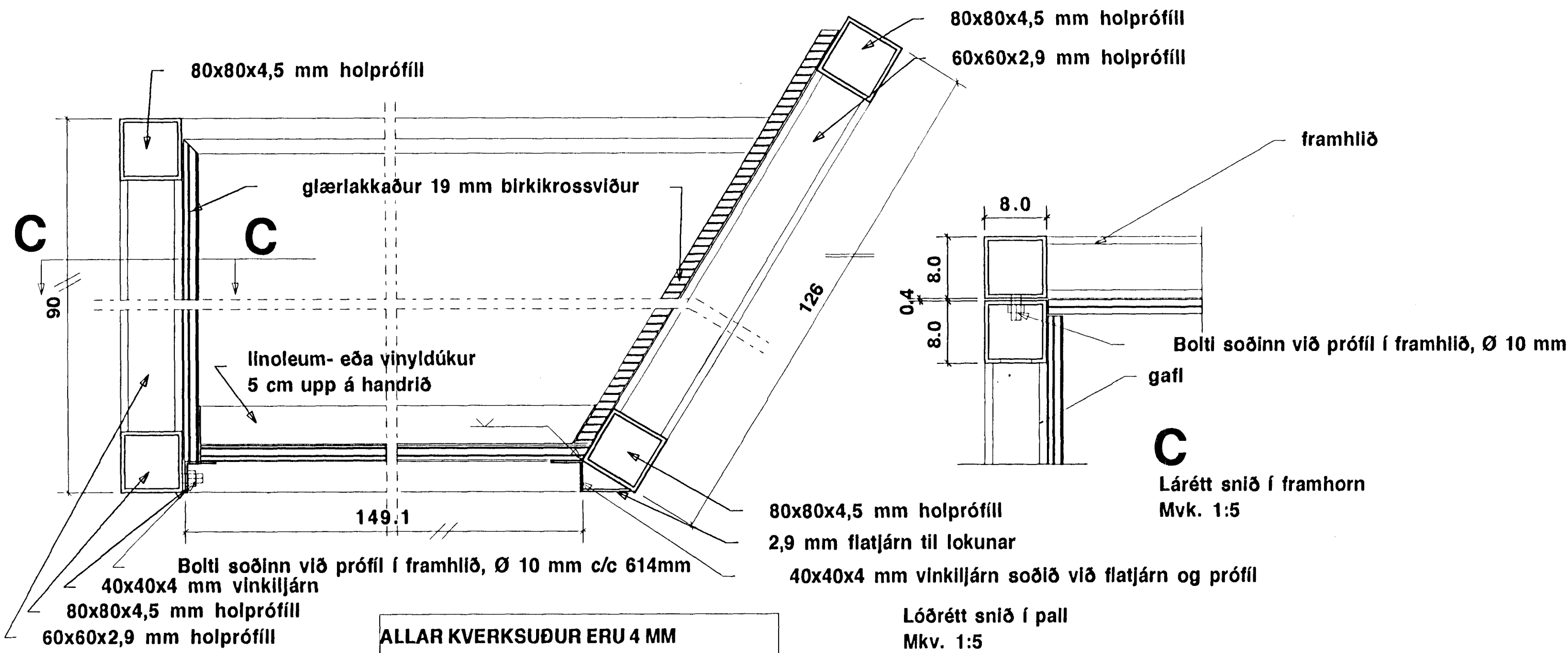
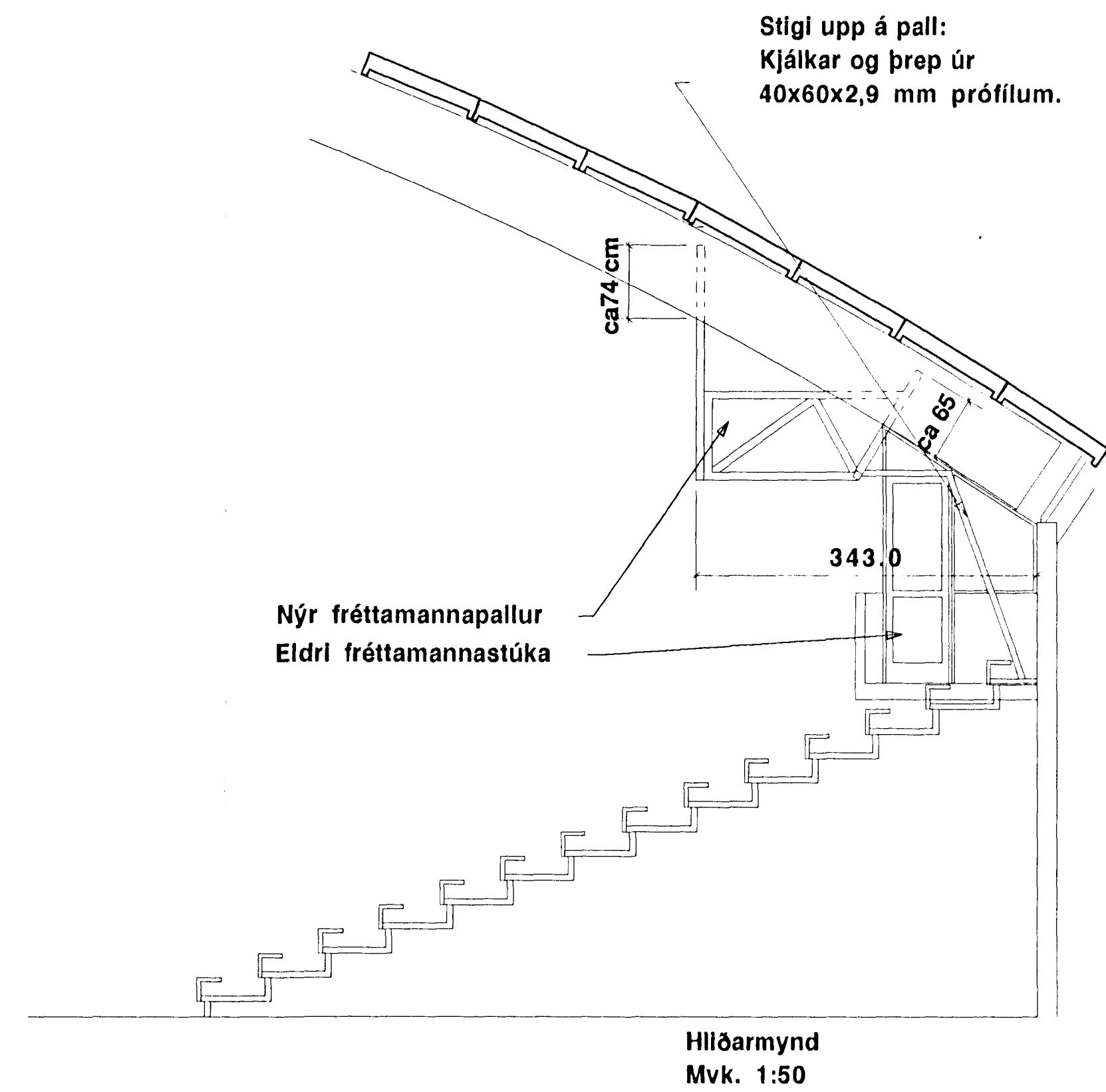
**A**  
Festing við lfmtrébita  
(framhlöð)

**B**  
Festing við lfmtrébita  
(göfl að aftan)

ÖLL UPPGEFIN LENGÐARMÁL ATHUGIST A  
STAÐNUM AÐUR EN SMÍÐI HEFST



Göt fyrir 10 mm bolta, sjá grind í framhlöð



ALLAR KVERKSUÐUR ERU 4 MM

Burðarþol og festingar:  
Ferill hf  
Mörkinn 1  
Yfirfarið og samþ.

Þróttahús Kaplakrika

Arkitektar sf

Arkitektar FAI Arni Friðriksson Páll Gunnlaugsson Valdimarksson  
Sími (91) 1 10 10 101 Reykjavík Fax (91) 62 05 88

Fréttamannapallar

Mkv. 1:5, 20,50 Teiknað HMH Dags. 8.7.94 Dags. síðustu breytinga V01

Teikn. nr. Útg.