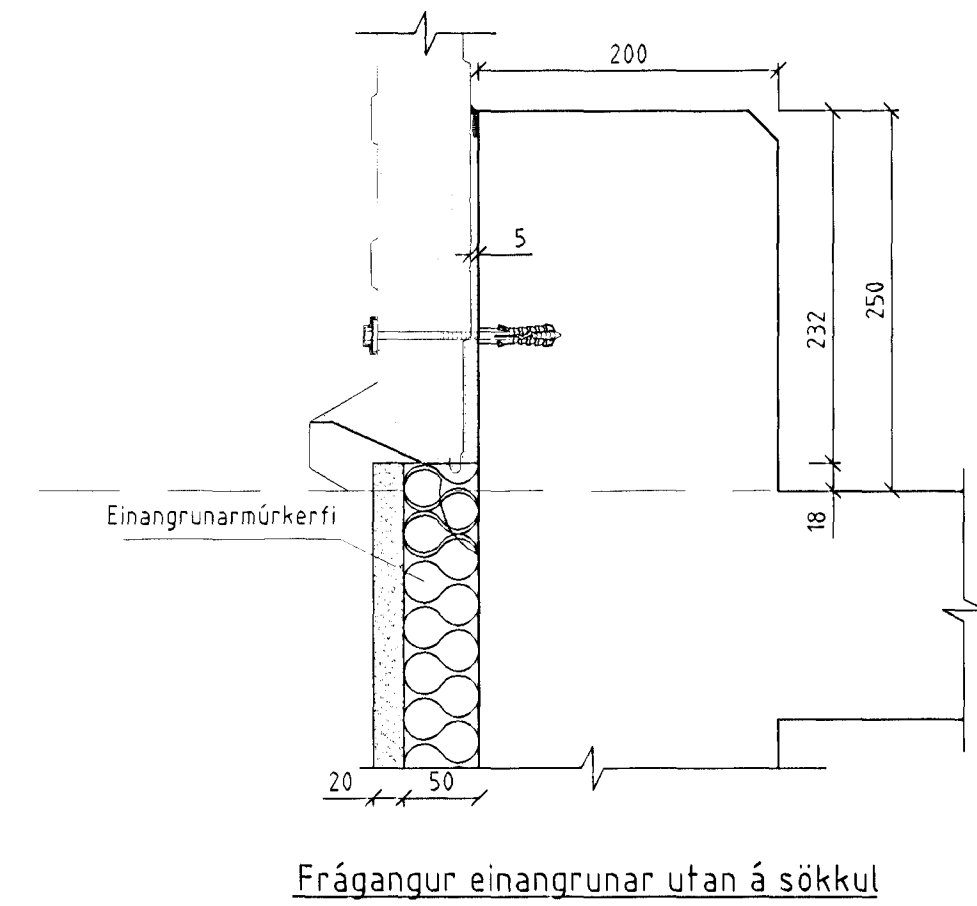
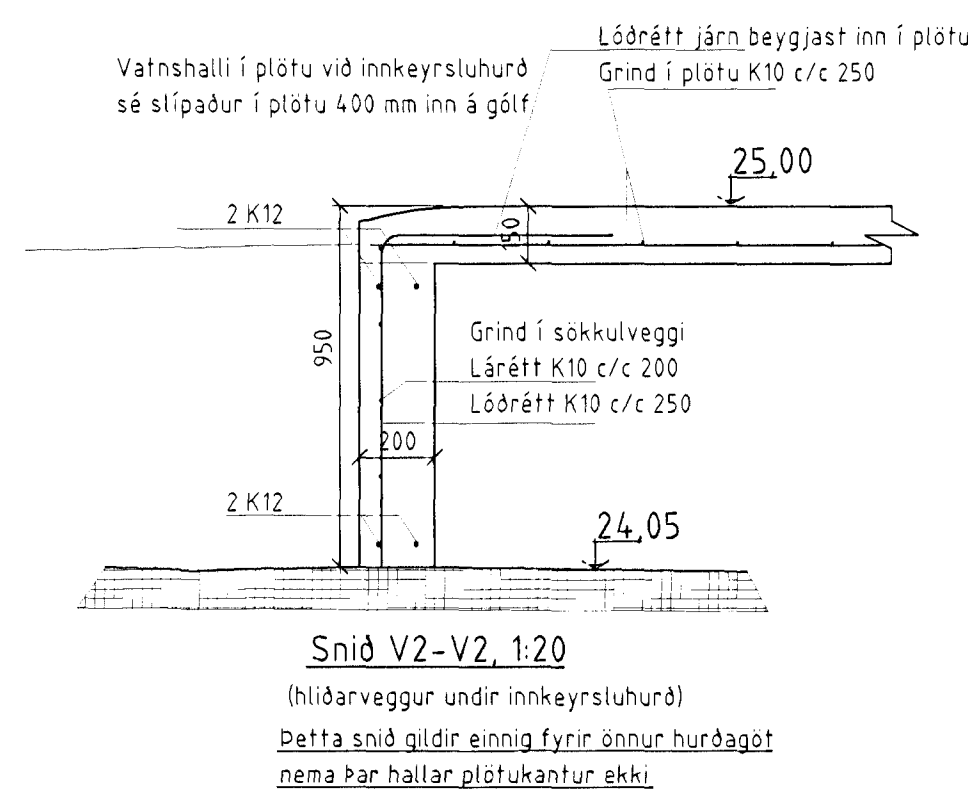
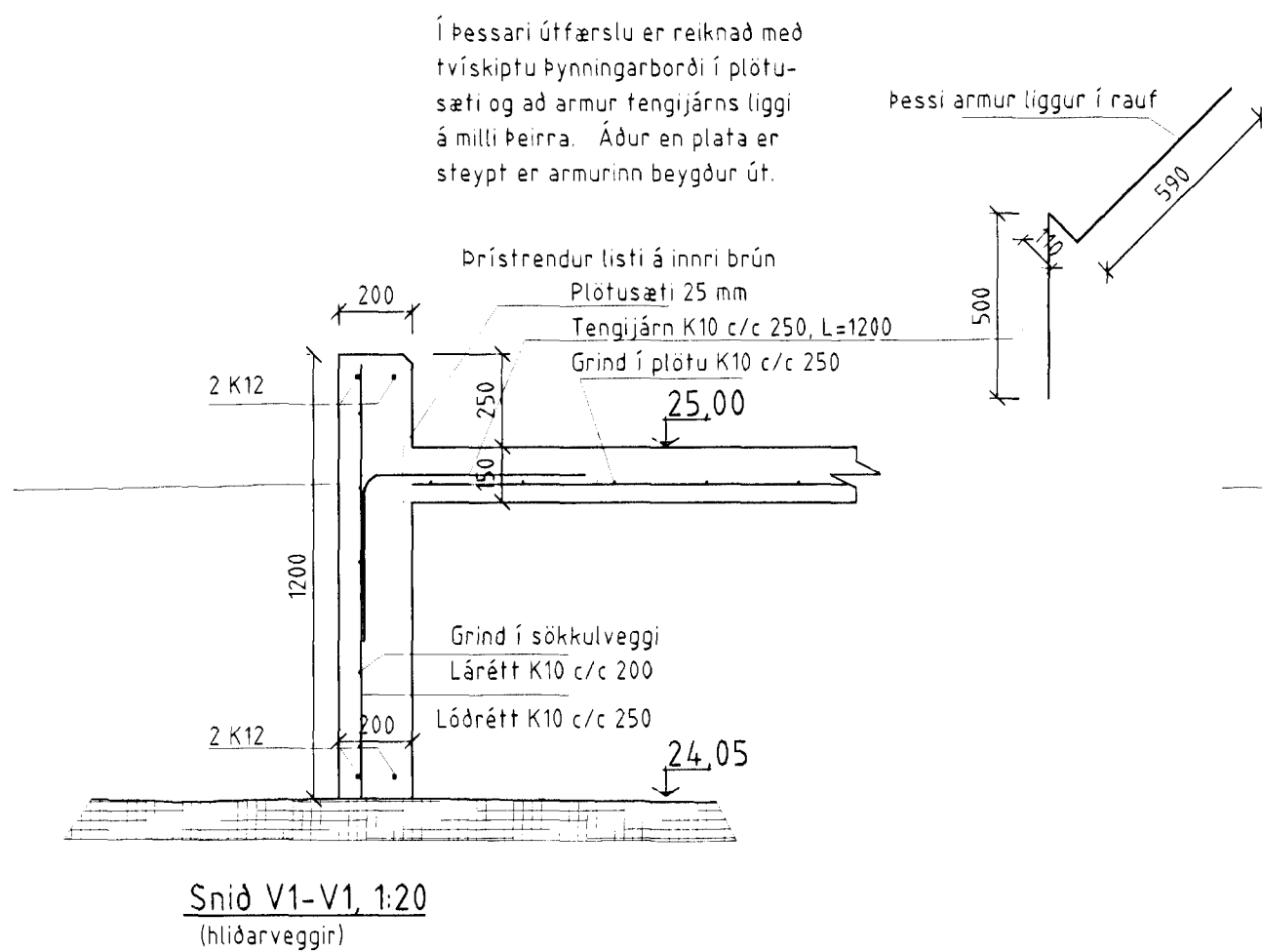
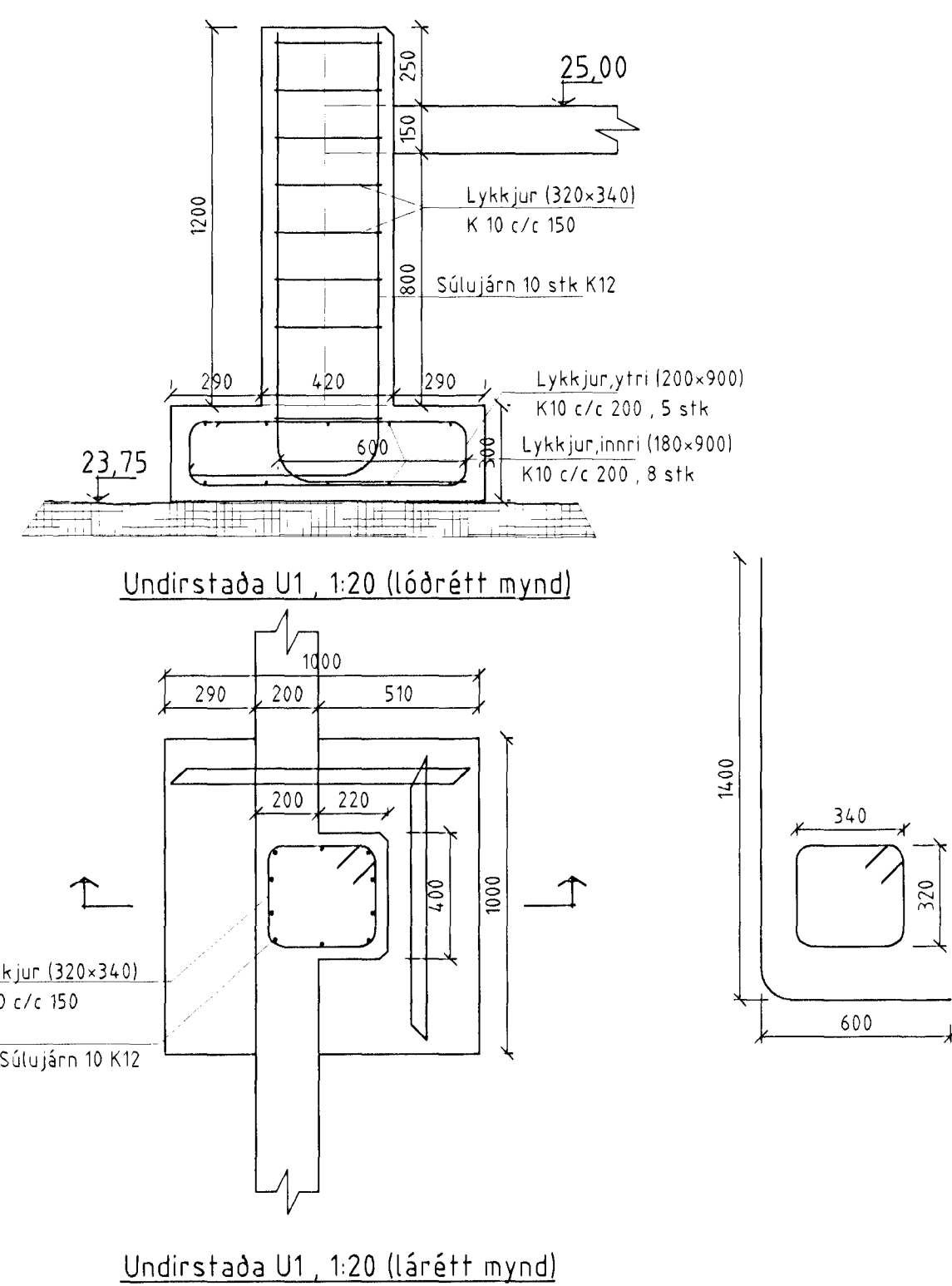


Steyptar undirstöður- Grunnmynd 1:50



Byggingafræðingur
Alfreitur Þann
14 JUNI 2000
95



Skýringar:

Steinsteypa í vegg: Brotþolsflokkur S-250
Sementsmagn amk. 300 kg/m
Vatnssementstala minni en 0,55
Loftinnihald 5-7%

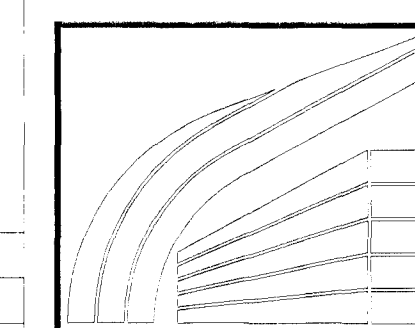
Steinsteypa í botnplötu: Sama og í vegg nema loftinnihald 2 %
Bendistál er Ks-40s
Undirstöður hvíla á þjappaðri hraunfyllingu
Hraunfylling skal standast plötuþróf RB.
Mesta álag á grunn er 0,20 Mpa
Öll ónefnd mál eru í mm, kótar í m
Nedstu járn í veggjum, 2 K12, eru tengd saman
skv. reglugerð RR um sökkulskaut.
Lágmarkssteypuhúla á jörnum í veggjum sem eru inni sé 35 mm
Lágmarkssteypuhúla á jörnum í veggjum sem eru úti sé 40 mm

Festingar fyrir límtréramma og -stöðir eru innsteyptar.
Þar sem yfirbygging er verksmiðjuframléidd í réttum málum
þá eru gerðar eftirfarandi kröfur til nákvæmni við uppsteypu:

Nákvæmni í staðsetningu innsteyptra festinga skal vera +/-5mm
Gildir fyrir flatar- og hæðarmál

Nákvæmni á utanmáli sökkulveggja skal vera +/-10mm.
Gildir fyrir flatar- og hæðarmál veggyfirborðs

Staðsetning innsteyptra festinga: Sjá teikningu FH-101
Varðandi göt og raufar í vegg og plötu fyrir lagin; sjá teikningar
vatns-, og rafagnahönnuða.



LÍMTRÉ HF. Símanúmer: 570 533 5110 Fax: 530 5019
Íþróttasvæði FH, Kaplakrika
Áhaldahús
Steyptar undirstöður

TEKNI DAGS 20.05.2000
REKNI VERK 20.05.2000
YFIRF BLAÐ 20.05.2000
MKV FH-100
14 JUNI 2000

A	09.06.2000	Frágangur einangrunar, gafframmar 115mm	GG
Breyting	Dags	Skýring	B.