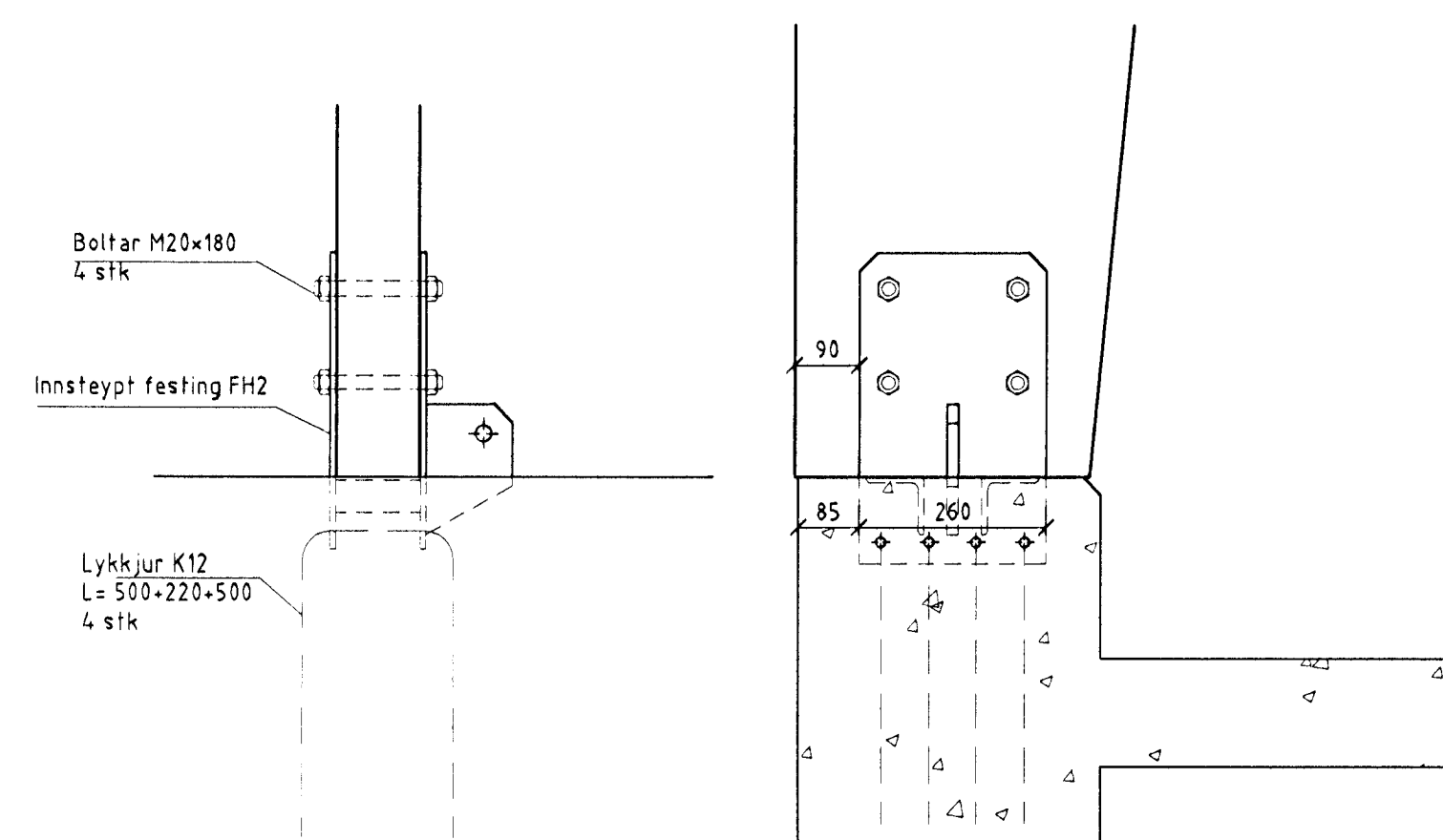
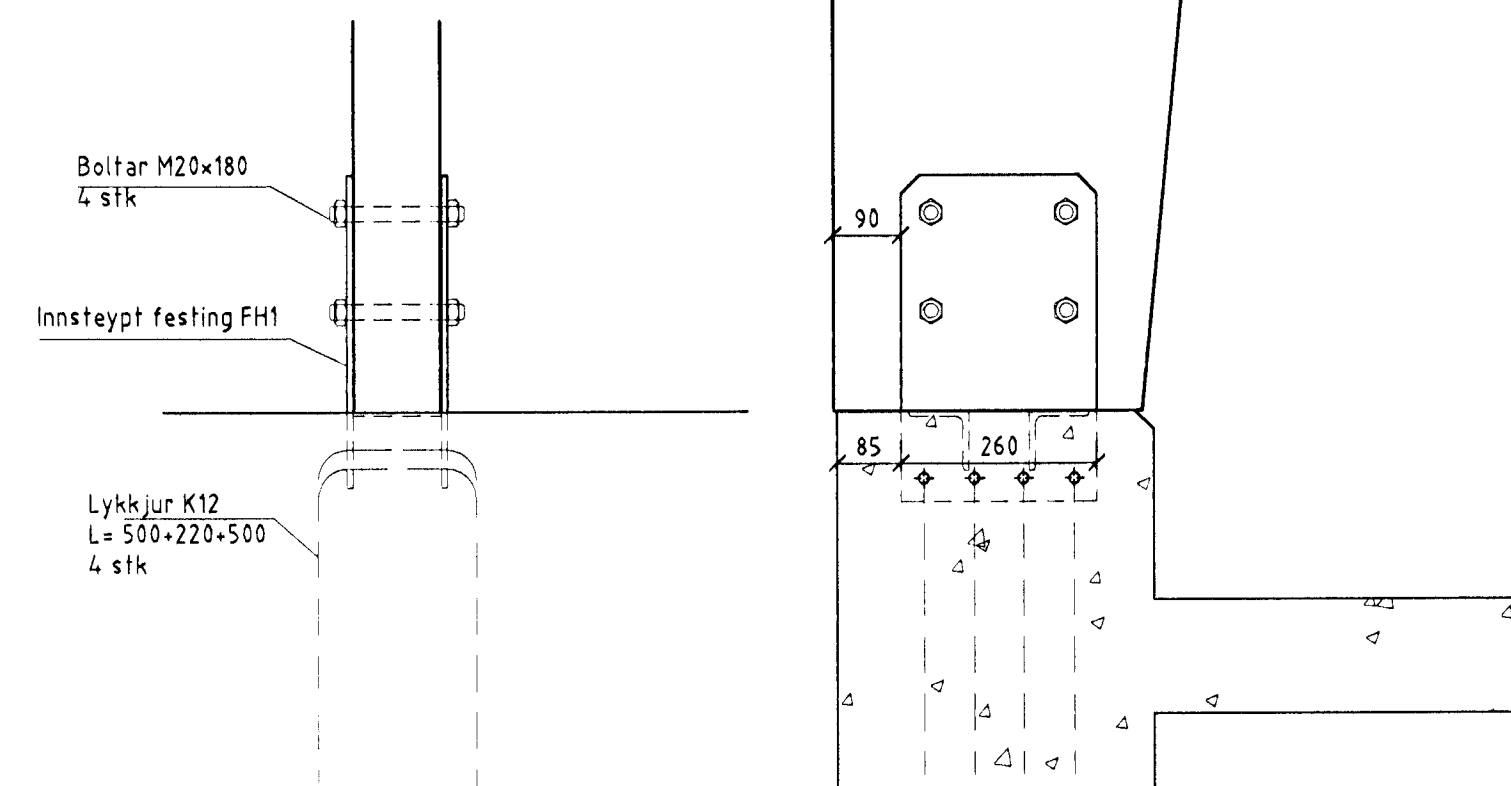


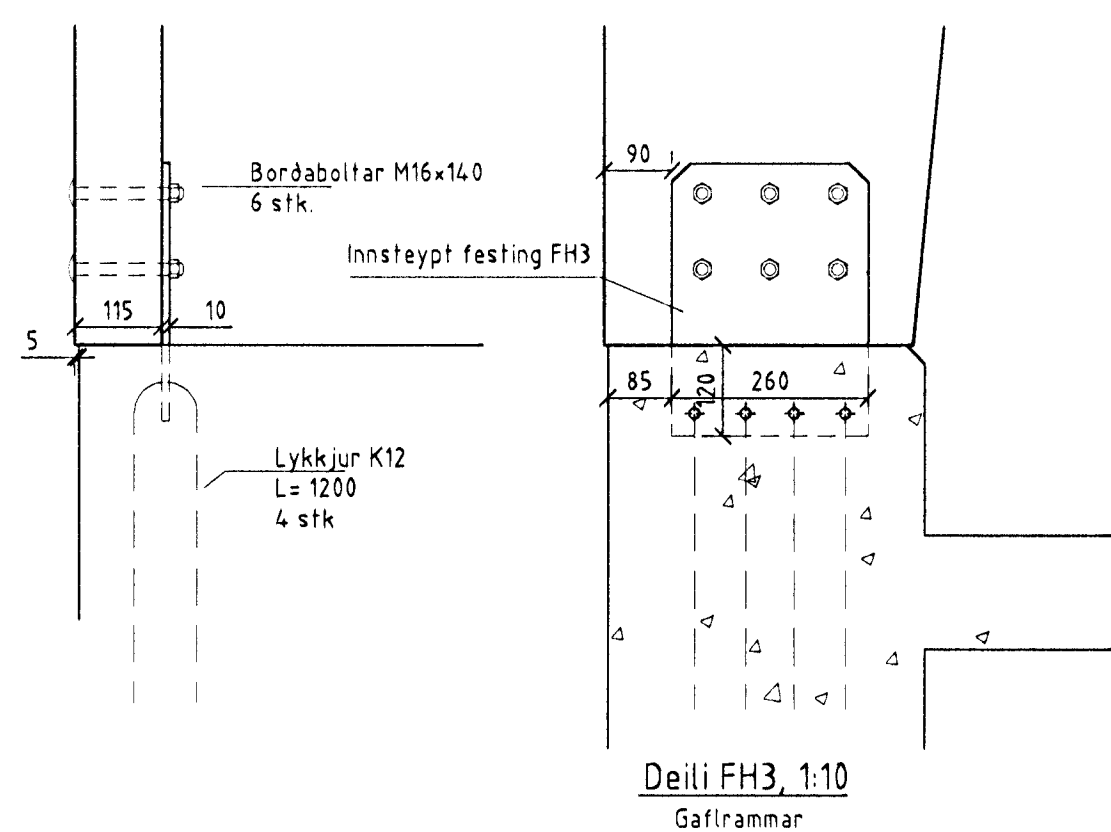
Staðsetning innsteypta festinga-Grunnmynd 1:50



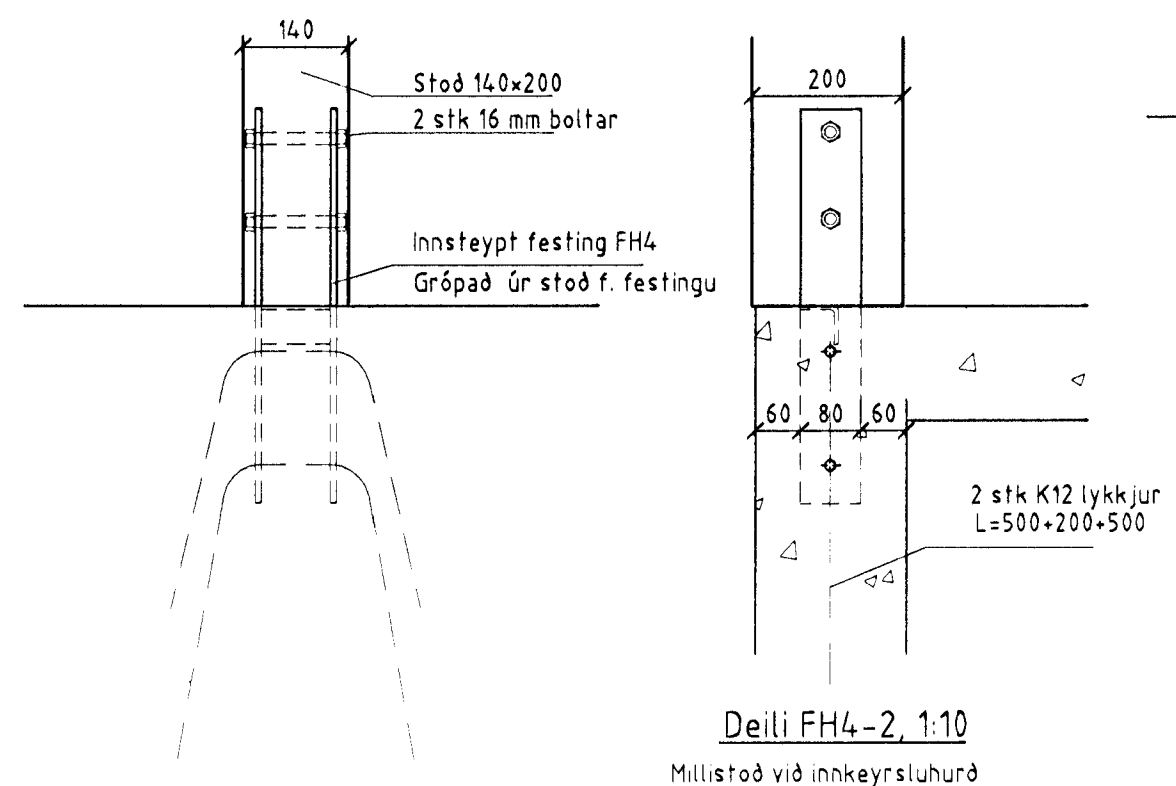
Deili FH2, 1:10  
Aðalframmar í vindstýringarbilum



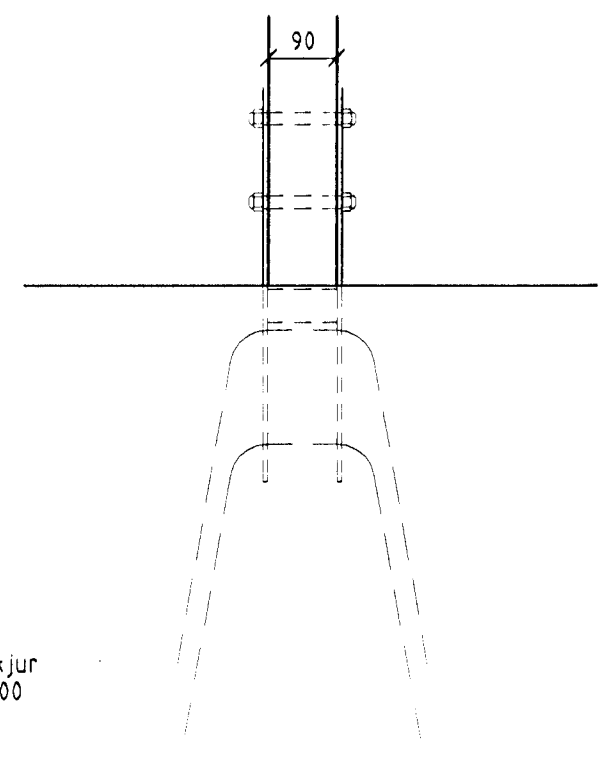
Deili FH1, 1:10  
Aðalframmar



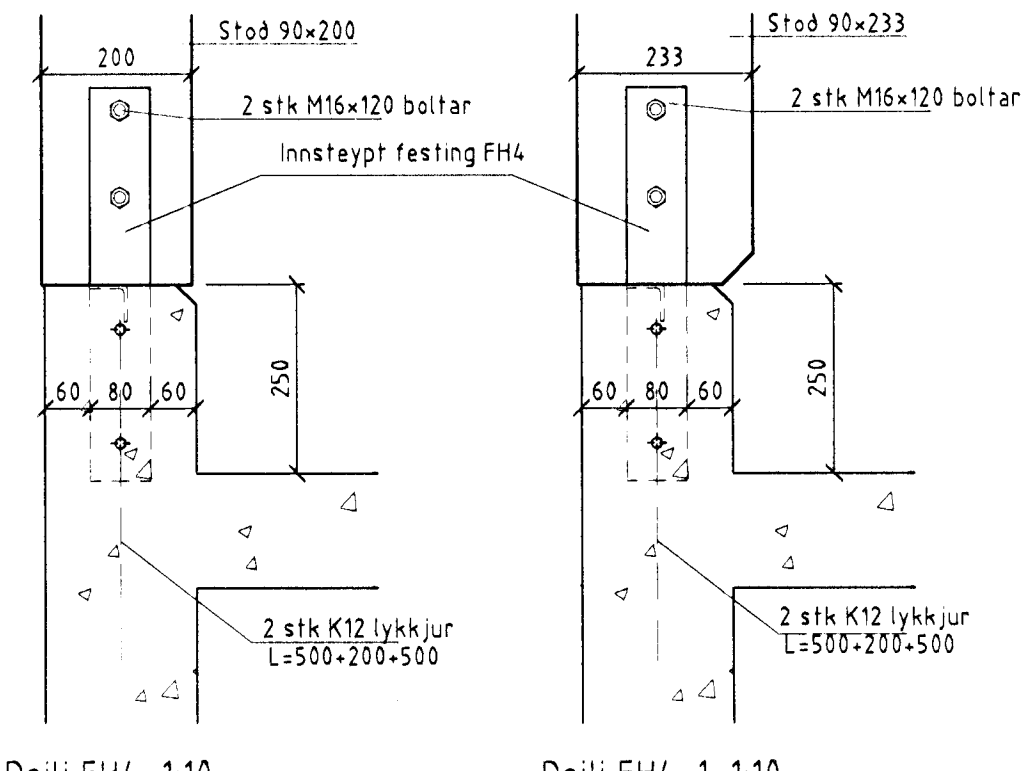
Deili FH3, 1:10  
Gafframmar



Deili FH4-2, 1:10  
Millistöð við innkeyrstúhurð



Deili FH4, 1:10  
Millistöðir í hlíðarveggjum



Deili FH4-1, 1:10  
Gaffistöðir

ATH-Sérstaklega

Staðsetning á innsteyptum festingum er málsett miðað við utanmál grindar. Undirstöður eru inndregnar um 5 mm á hvern kant. Nákvæmni í staðsetningu skiptir veigamiklu máli þegar kemur að uppsetningu húss.



Breyting	Daga	Skýring	Br.

	LÍMTRÉ HF. Takheldid Sími 530 6000 Fax 530 6019		TEIKN. GG. DAGS. 20.05.2000
	Íþróttasvæði FH, Kaplakrika		REIKN. GG. VERK. 200020032
	Áhaldahús		YFIRF. BLAD. FH-101
	Innsteyptar festingar		MKV. 150.10

KL. 19.10.2000