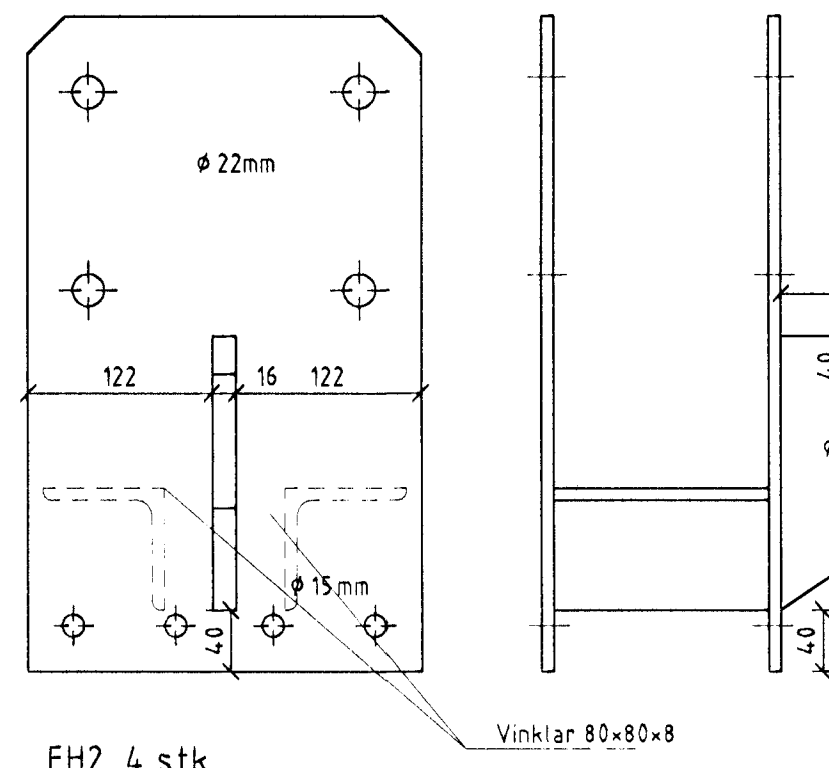
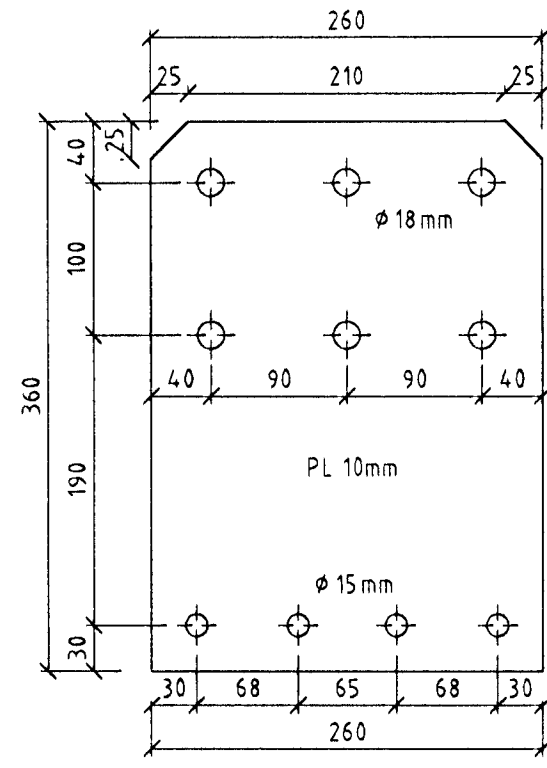


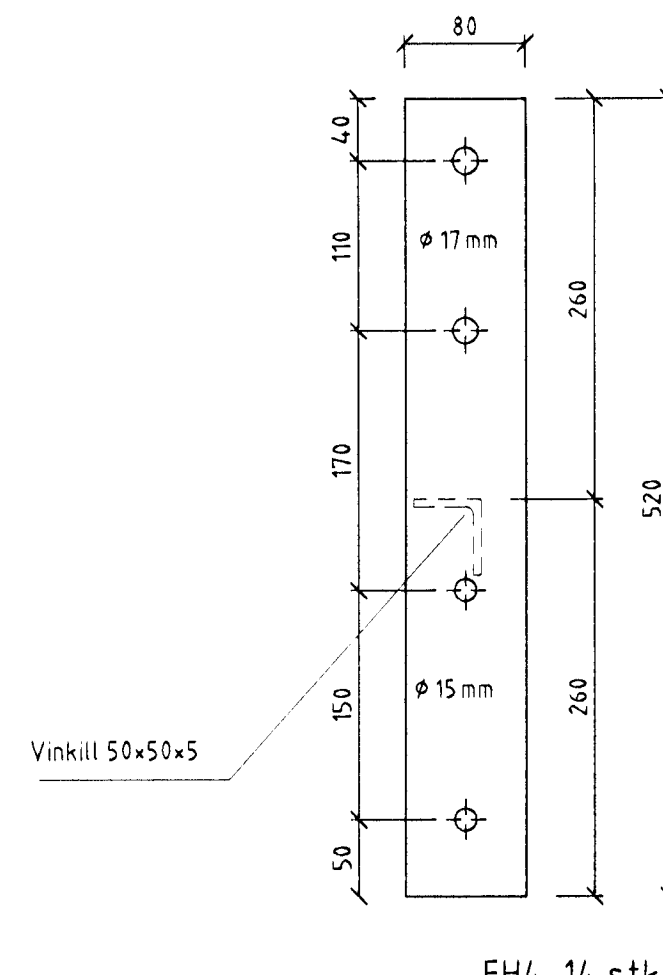
FH1, 2 stk



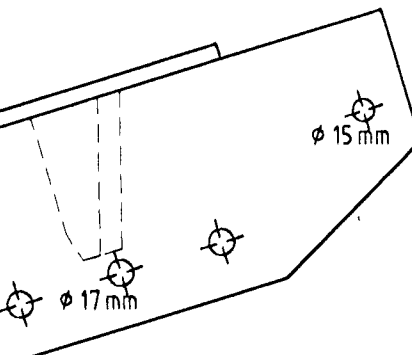
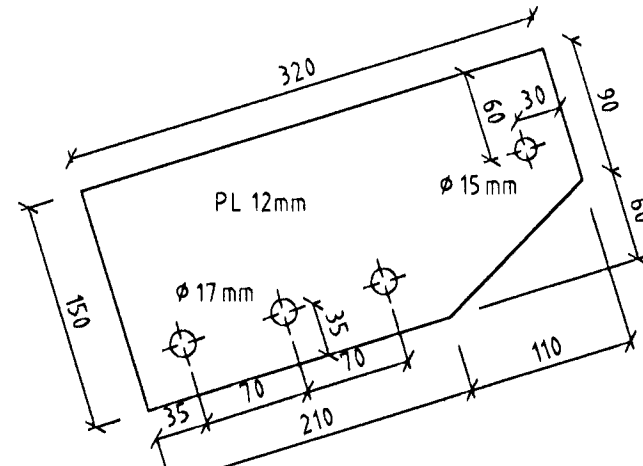
FH2, 4 stk



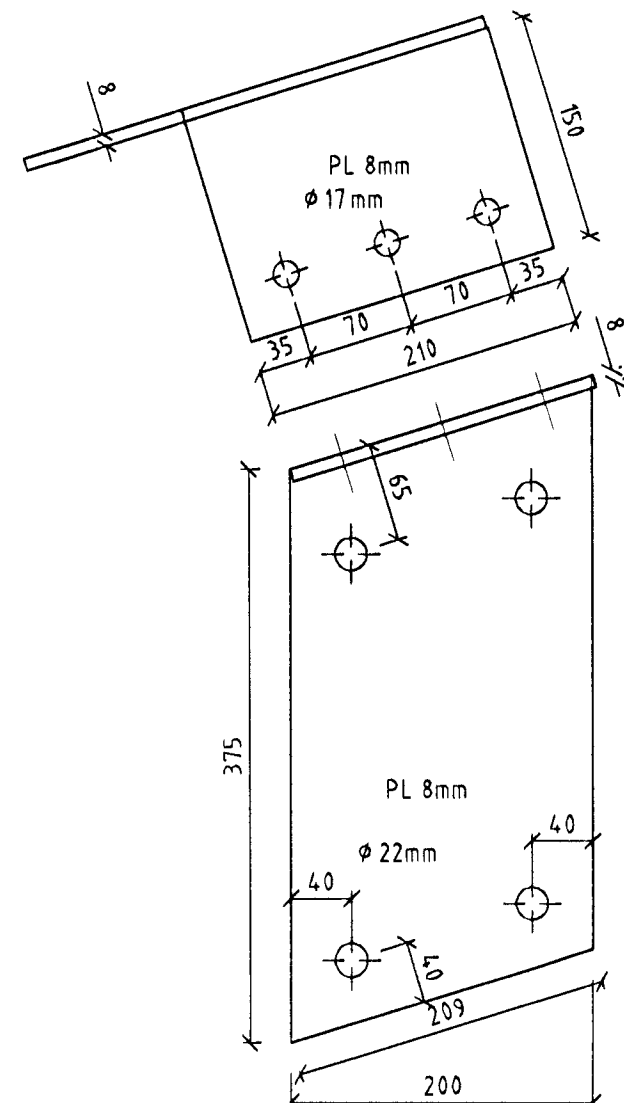
FH3, 4 stk



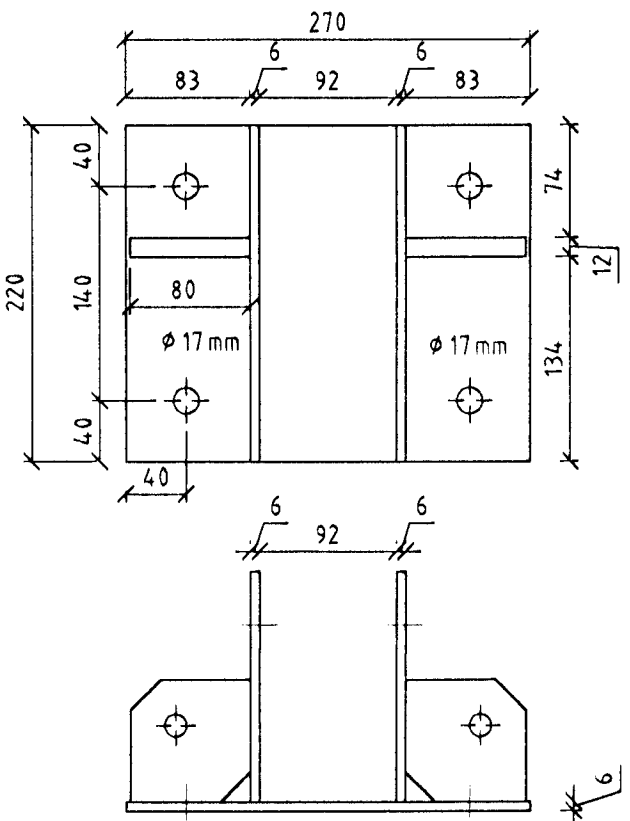
FH4, 14 stk



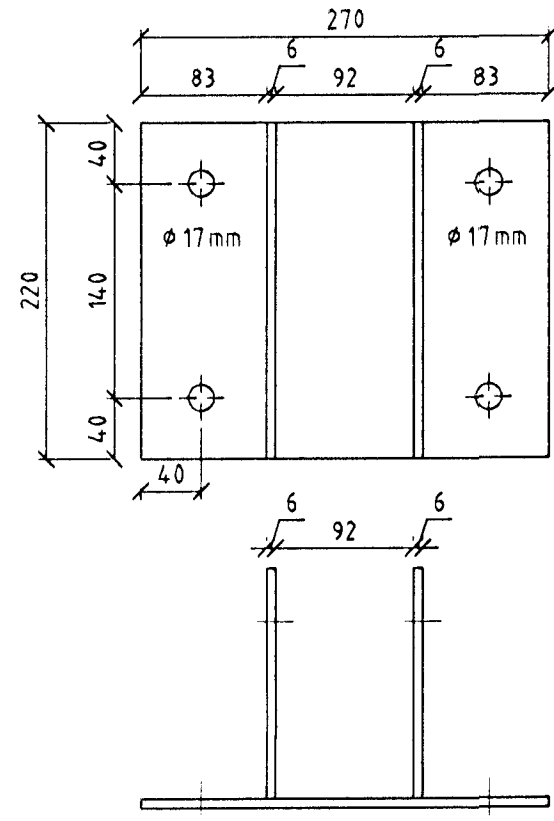
FH8.1, 2 stk
FH8.1s, 2 stk (speglad)



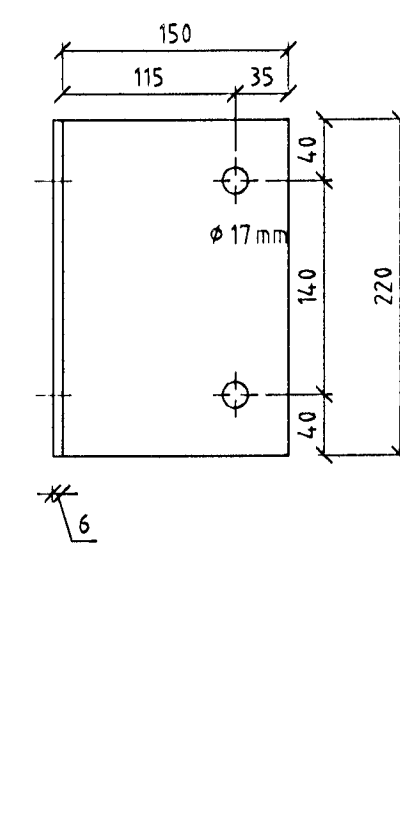
FH8.2, 2 stk
FH8.2s, 2 stk (speglad)



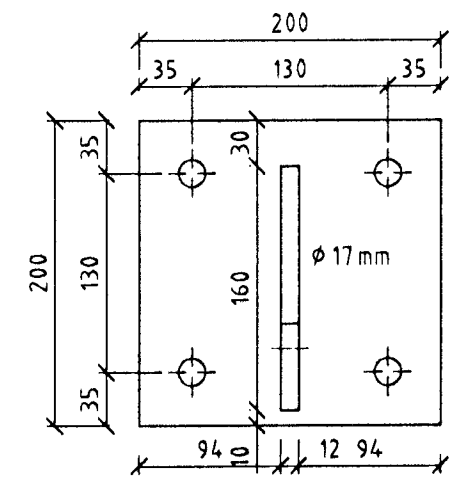
FH9.1, 4 stk



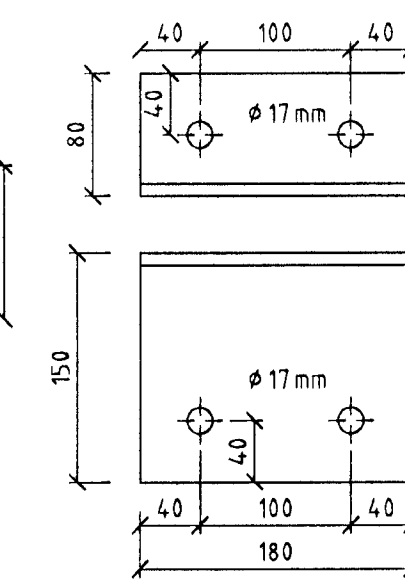
FH9.2, 4 stk



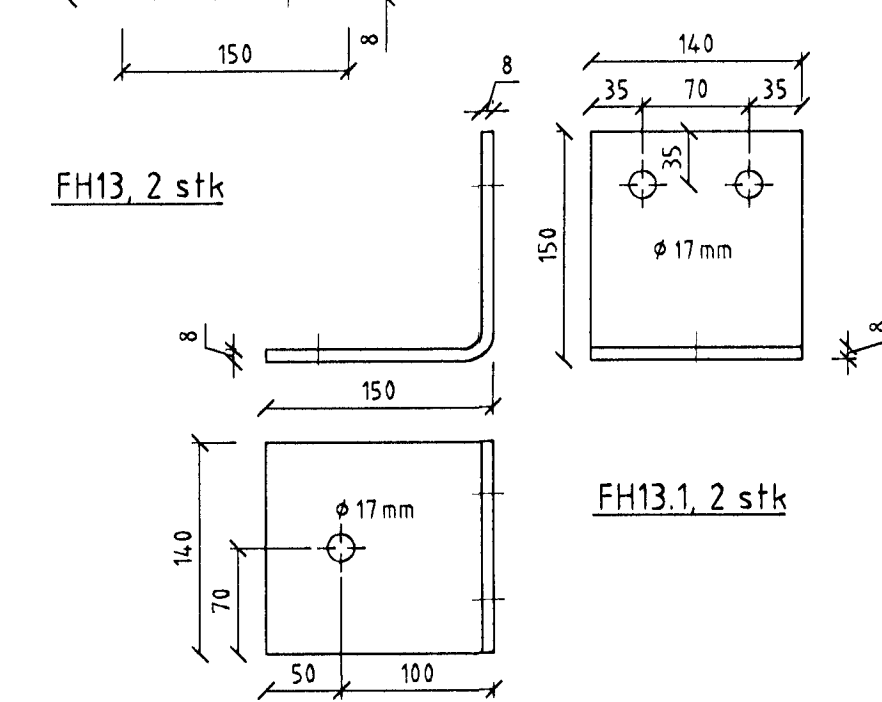
FH9.3, 4 stk



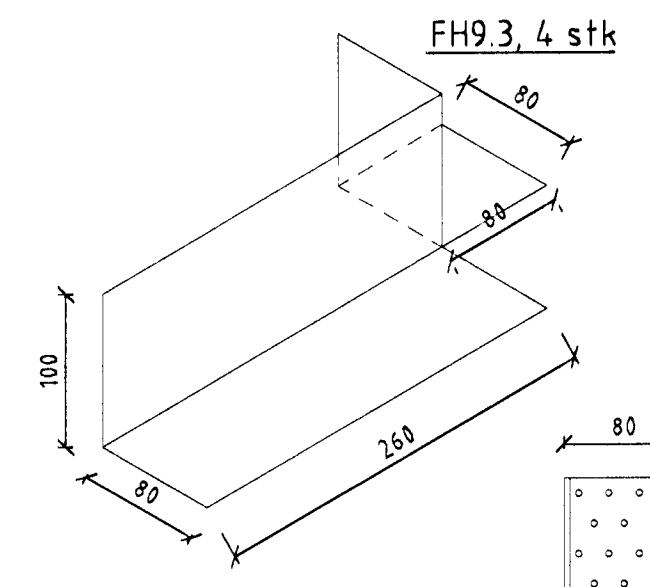
FH11, 6 stk



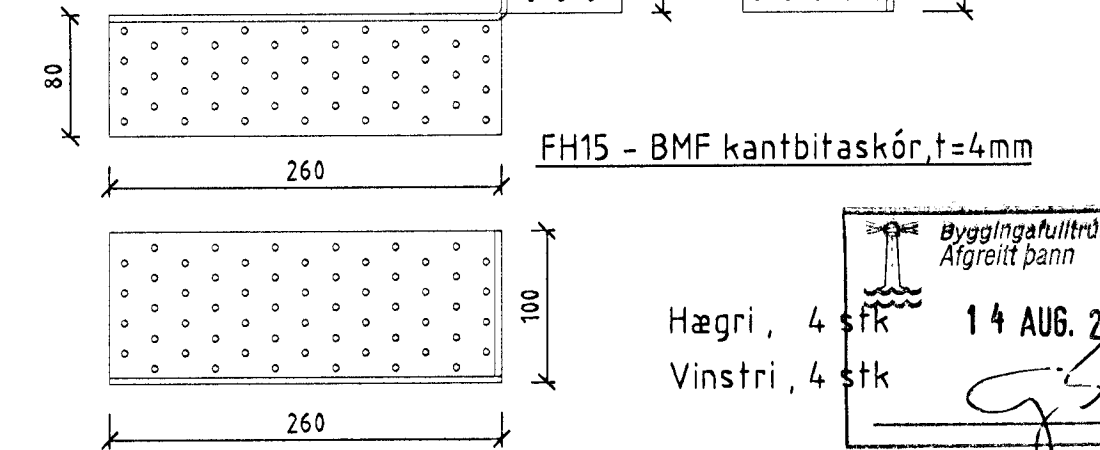
FH13, 2 stk



FH13.1, 2 stk



FH12, 3 stk

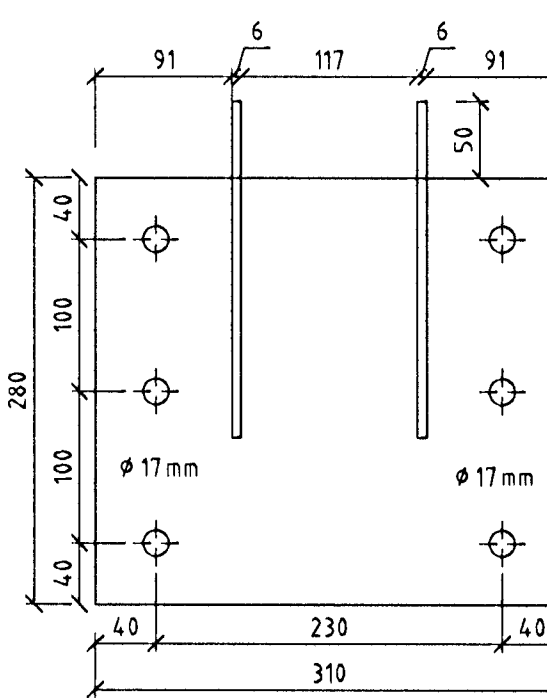


FH15 - BMF kantbitaskór, t=4mm

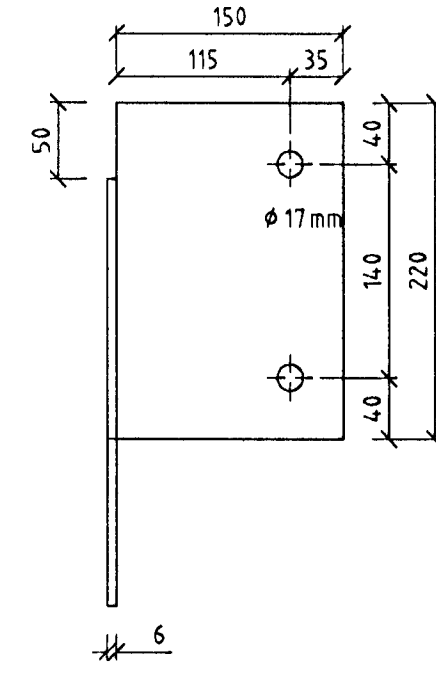
Hægri, 4 stk
Vinstri, 4 stk

Byggingafræðingur
Alfreitt Þann
14 AUG. 2000

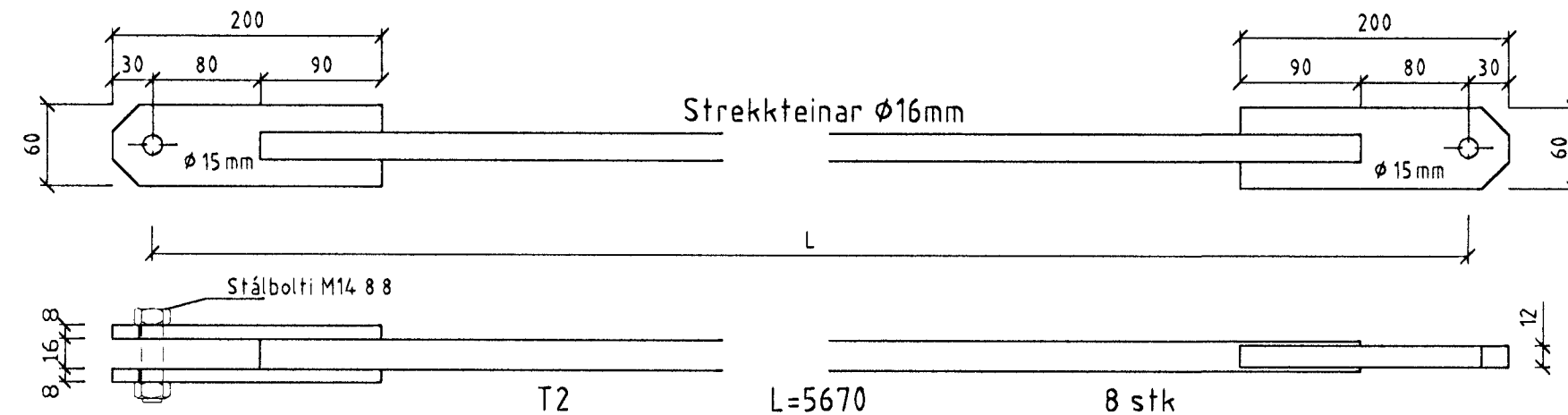
SKÝRINGAR:
Öll mál eru í mm.
Stálgæði smíðastáls er St. 37.2
Nákvæmni í smíði platna og staðsetningu gata er +/- 1mm.
Öll ónefnd suðumál eru a=5mm
Allar festingar eru heiltalvanhúðaðar að smíði lokinni.



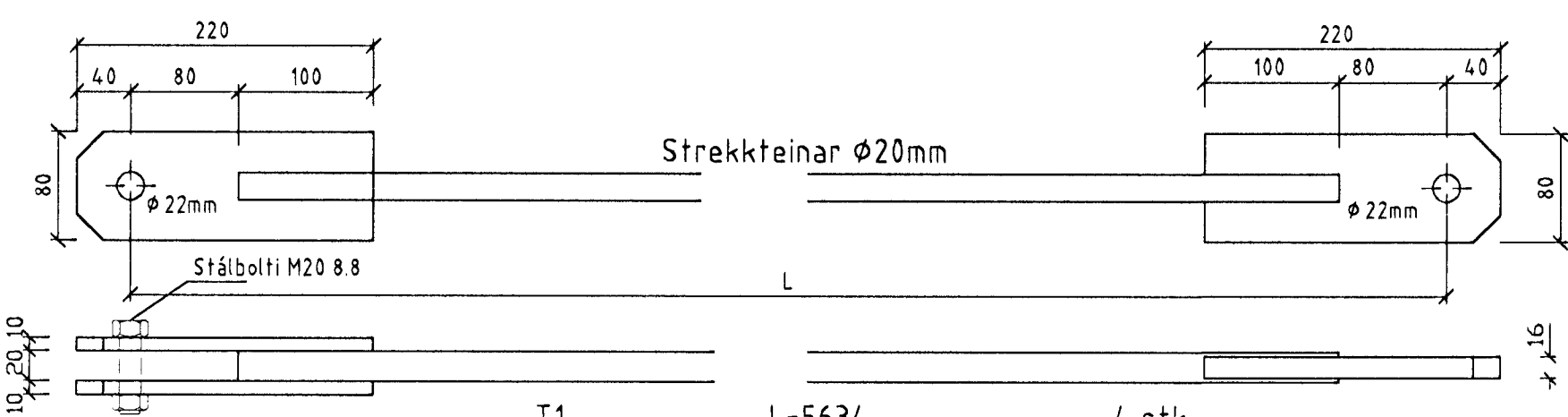
FH10.1, 2 stk



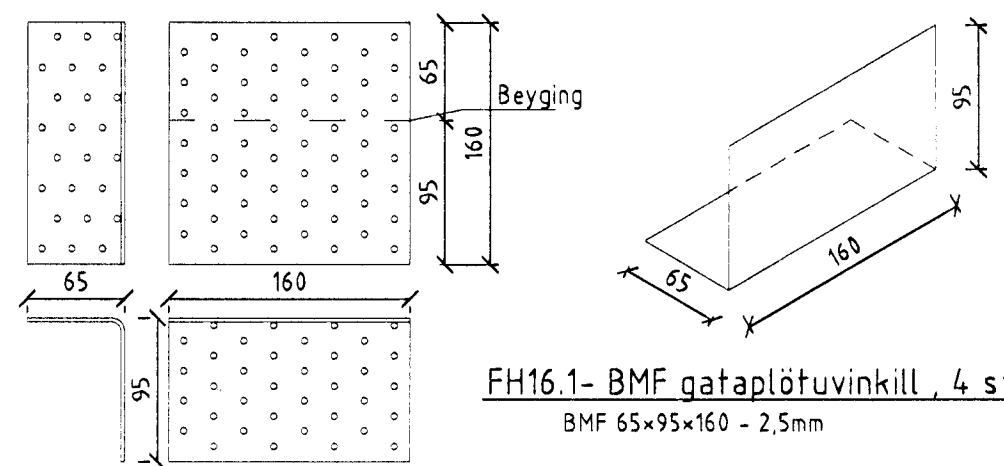
FH10.2, 2 stk



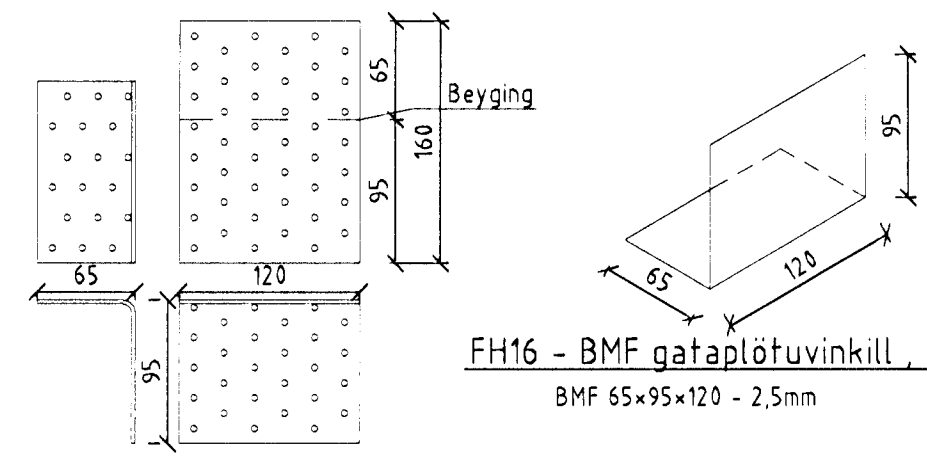
Strekkteinar 16mm



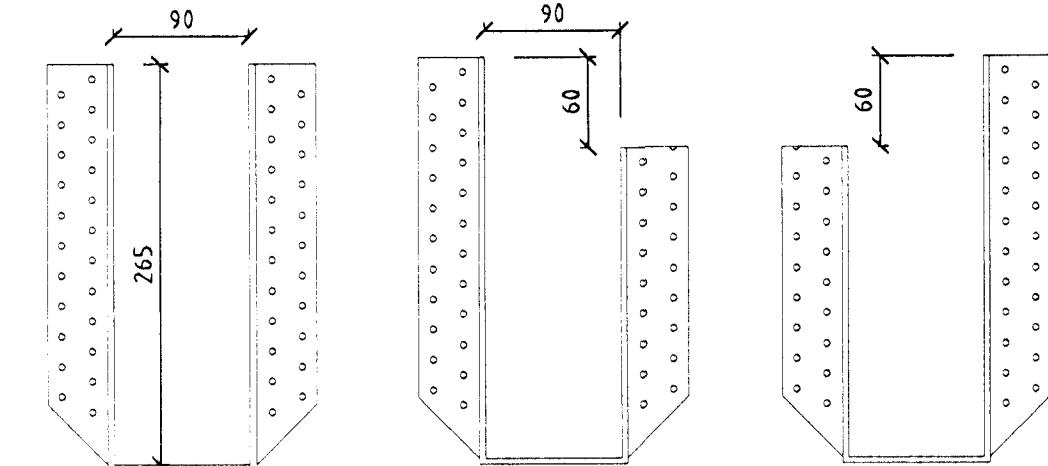
Strekkteinar 20mm



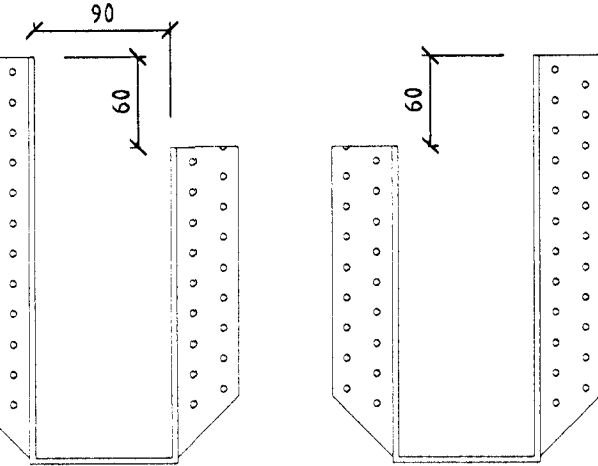
FH16.1 - BMF gataplötuvinkill, 4 stk
BMF 65x95x160 - 2.5mm



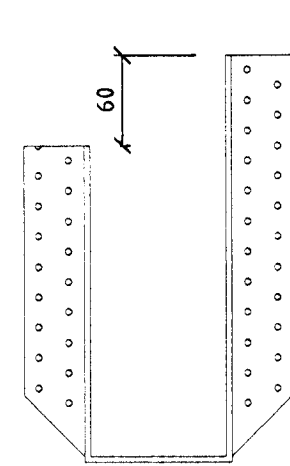
FH16 - BMF gataplötuvinkill, 20 stk
BMF 65x95x120 - 2.5mm



FH14, 16stk
BMF 90x265 Bjákkaskór, t=4mm

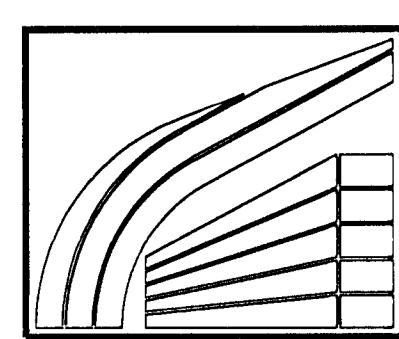


FH14h, 4stk



FH14v, 4stk

Breyting	Dags	Skýring	Br.



LÍMTRÉ HF. Tæknidæla Sími 530 6000 Fax: 530 6019

Íþróttasvæði FH, Kaplakrika

Áhaldahús

Stálfestingar - Sérsmíði

TEIKN.	GG	DAGS	3.97.2000
REIKN.	GG	VERK	200002032
YFIRP.	BLAD		
MKV.	15	FH-201	

Alfreitt Þann