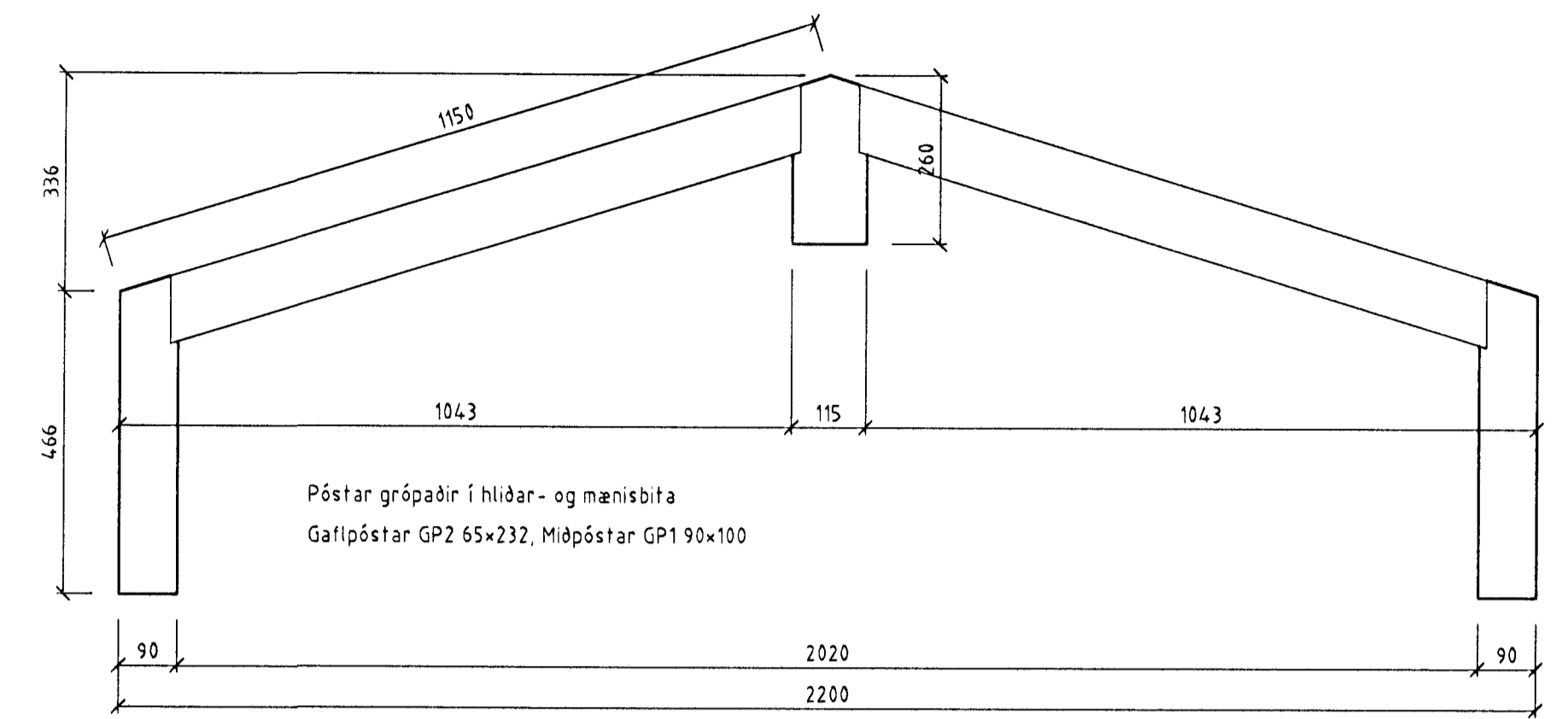
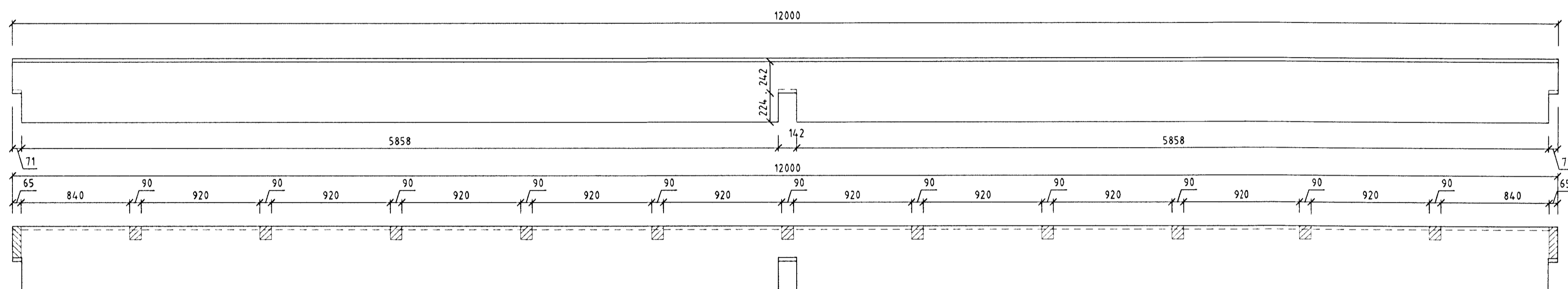


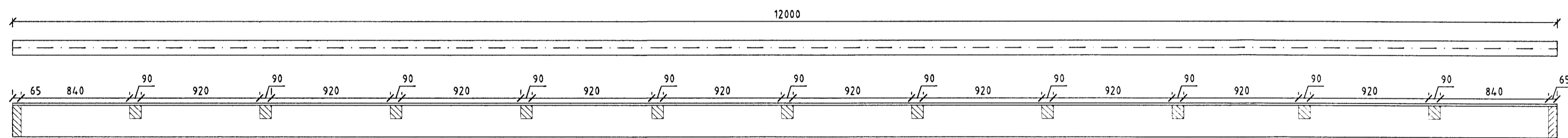
Gluggi G1, L=12,0m



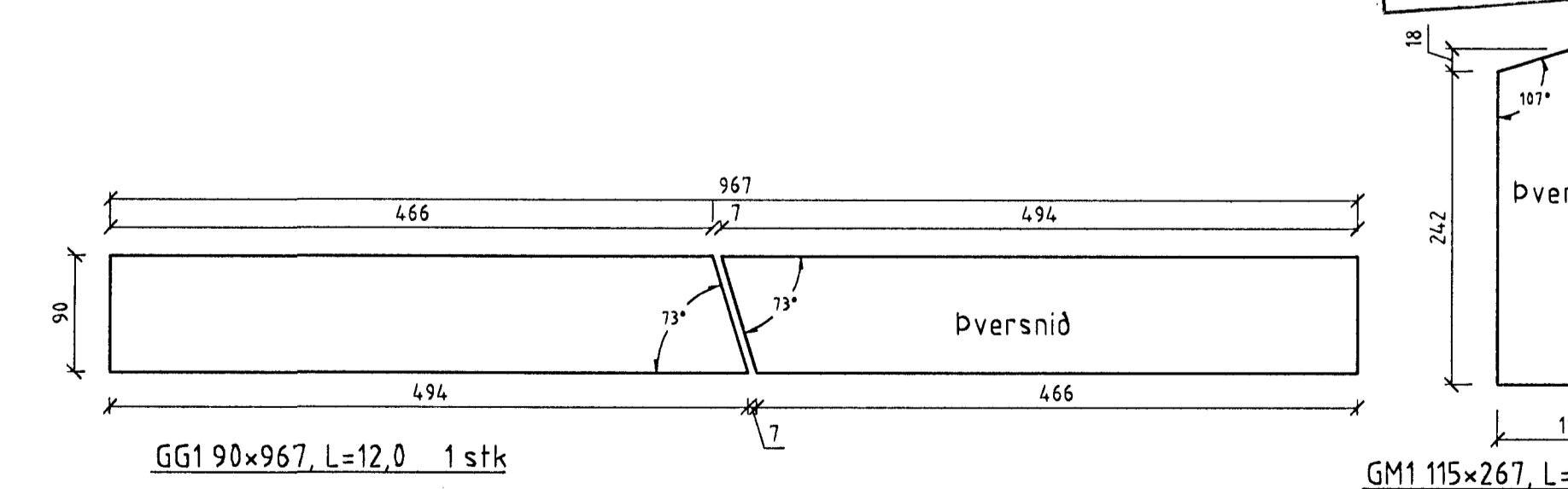
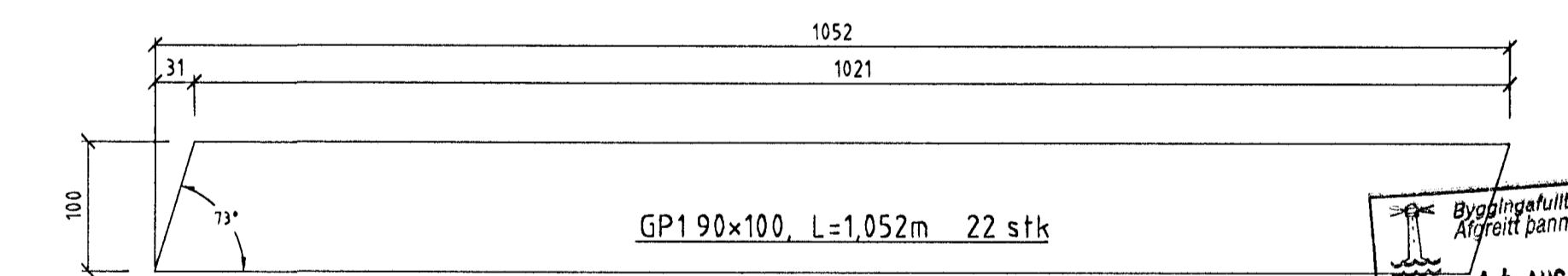
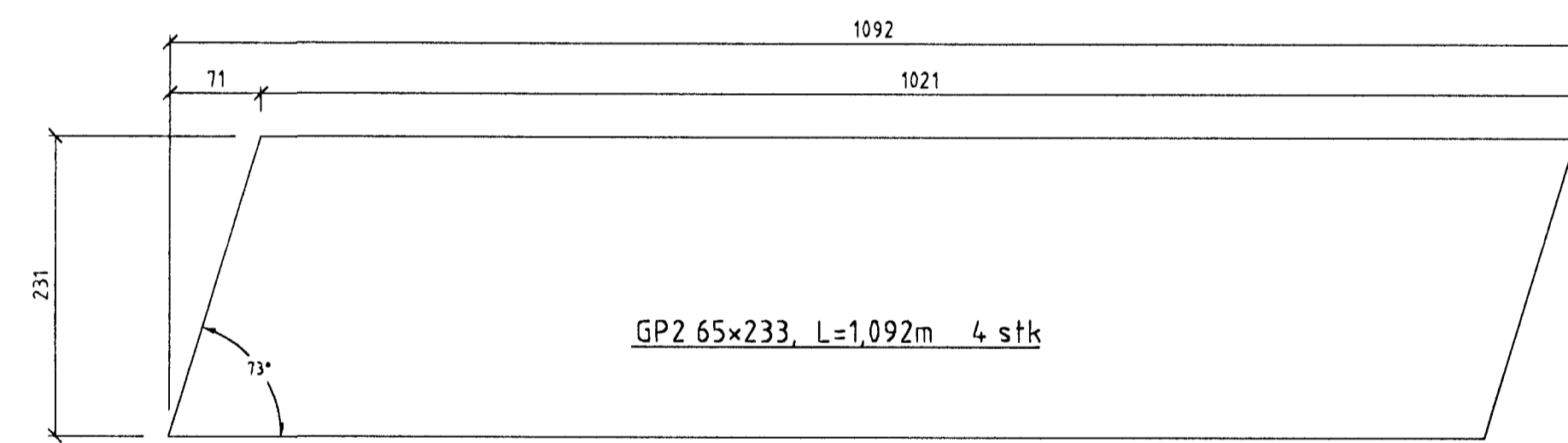
Gluggi G1 þversnið 1:10



GG1 90x494 2 stk

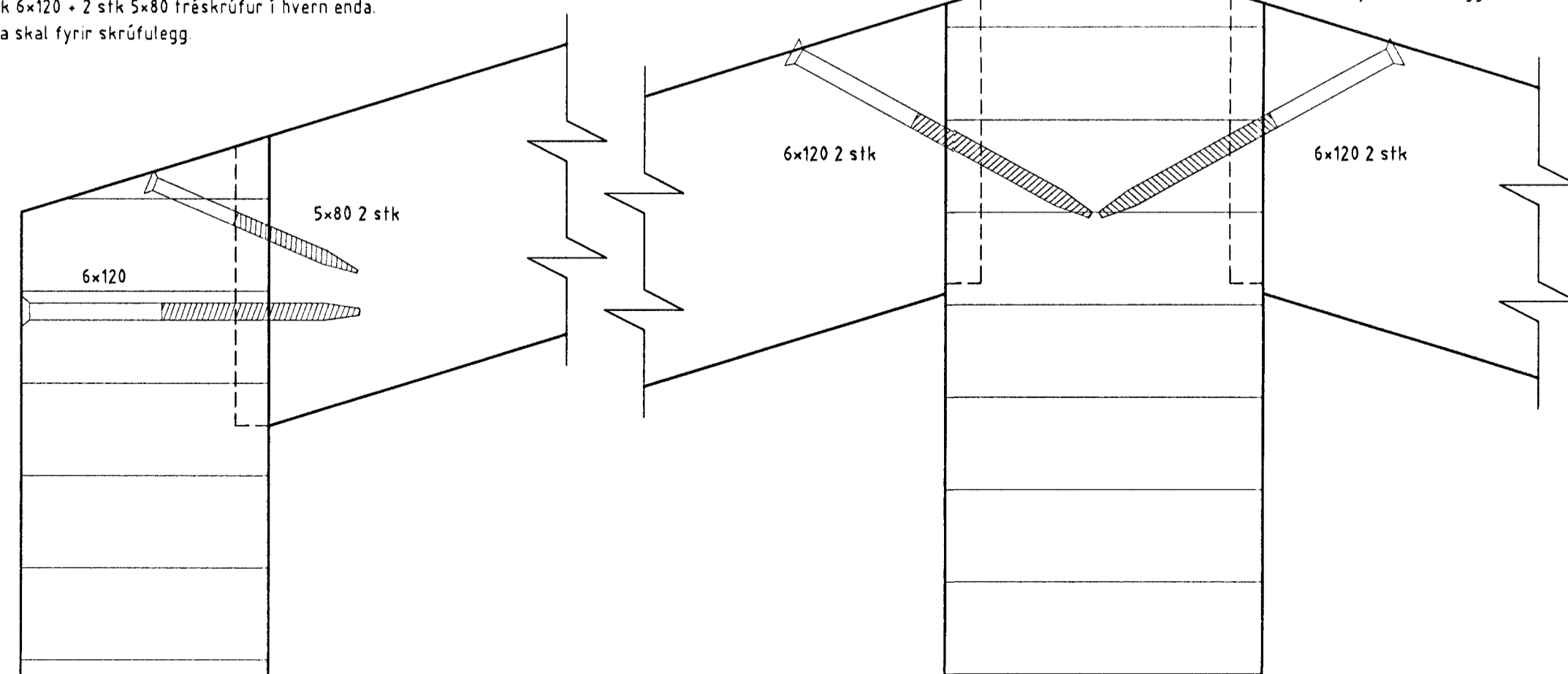


GM1 115x260 2 stk



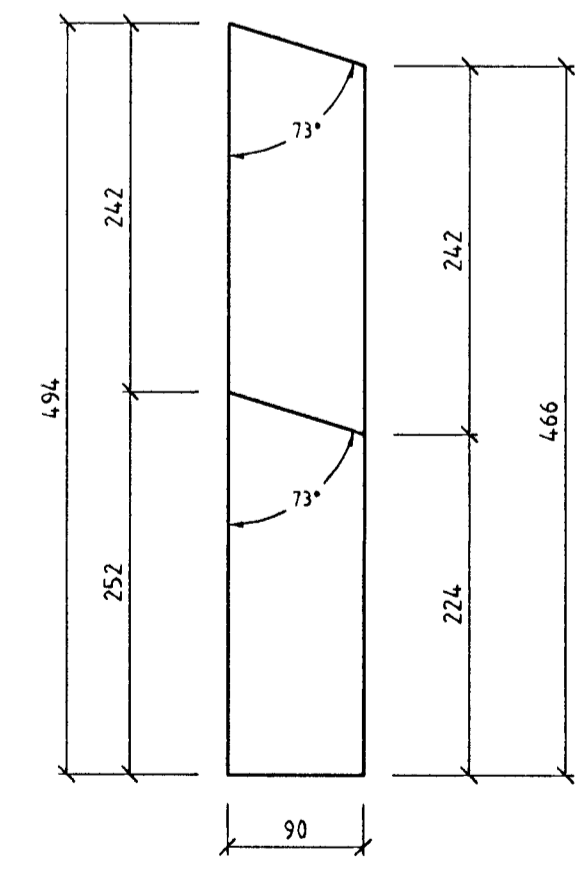
Nedri póstendar grópast 12 mm inn í gluggabita og skrúfast í lím eða kitti.
1 stk 6x120 - 2 stk 5x80 tréskrúfur í hvorn enda.
Bona skal fyrir skrúfulegg.

Efri póstendar grópast 12 mm inn í mænibita og skrúfast í lím eða kitti.
2 stk 6x120 tréskrúfur í hvorn enda.
Bona skal fyrir skrúfulegg.

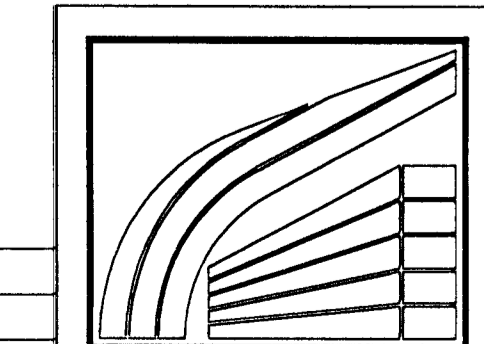


Nedri samsetning 1:2

Efri samsetning 1:2



Byggingeignunir Hefnarhjarðar
Kjartúni
14 AUG. 2000



LÍMTRÉ HF. Tæknideild Sími: 538 6000 Fax: 538 6019
Þróttasvæði FH, Kaplakrika
Áhaldahús
Þakgluggi - Framleiðsluteikningar

TEIKN.	GG	DAGS.	FH-300
REIKN.		VERK.	07.07.2000
YFIRF.		BLAD.	2000020322
MKV.			FH-301
		1:25, 10.5.2	

Br.			
Skýring			
Daga			
Braying			