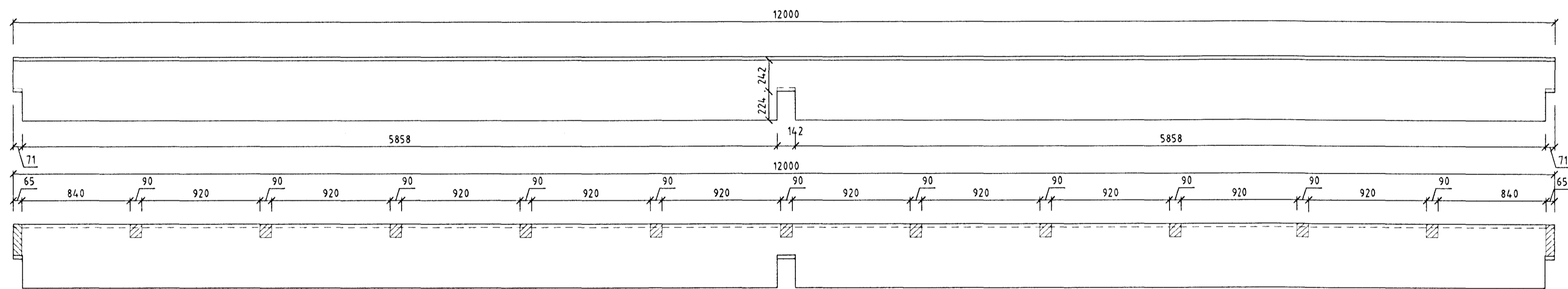
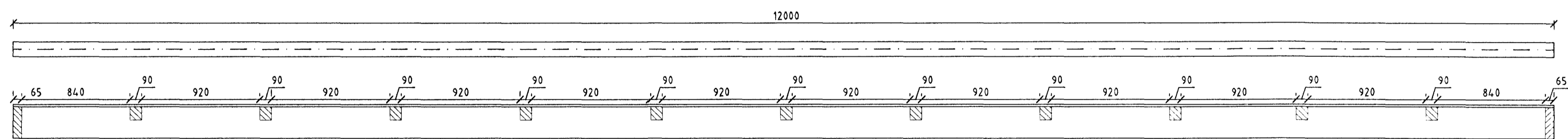


Gluggi G1, L=12,0m



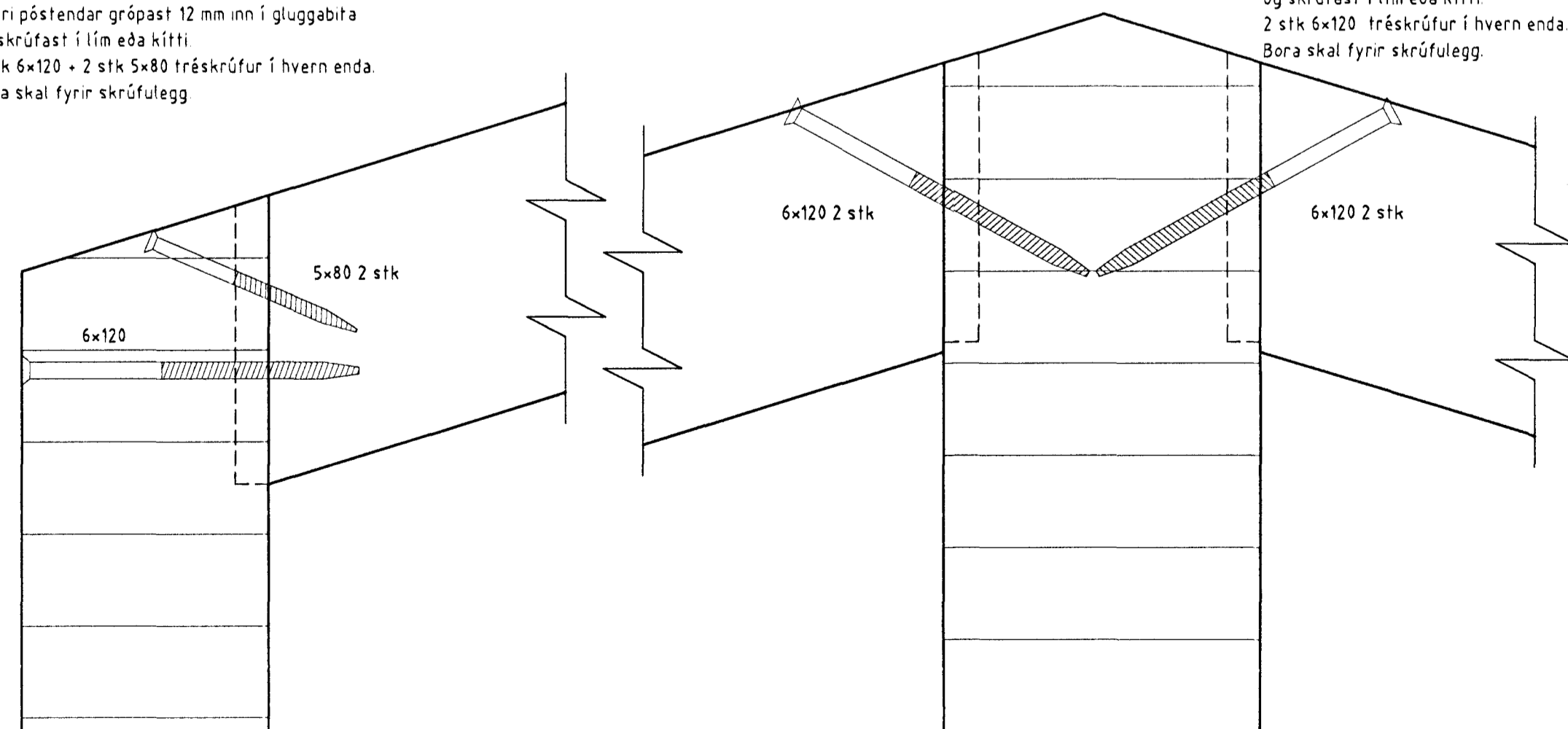
GG1 90x494 2 stk



GM1 115x260 2 stk

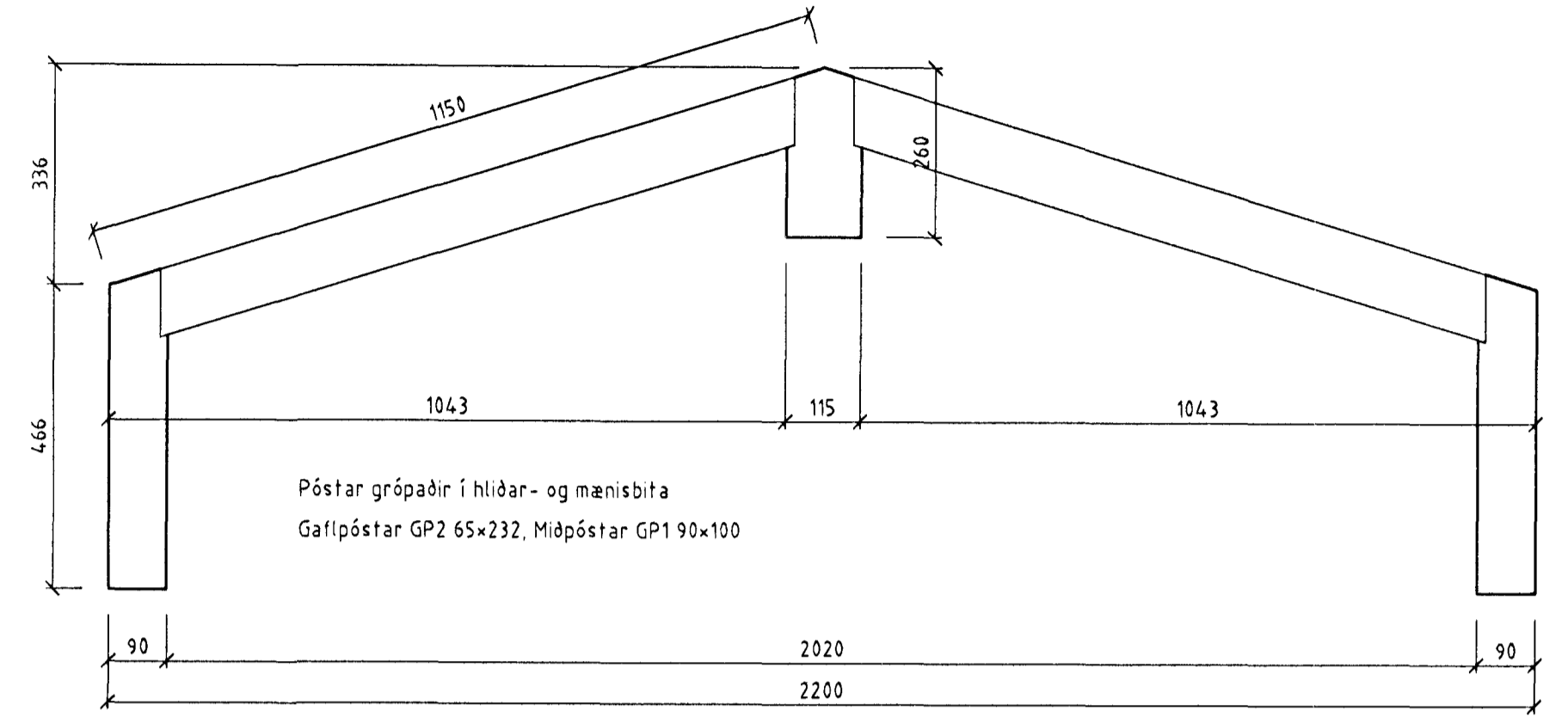
Nedri póstendar grópast 12 mm inn í gluggabita og skrúfast í lím eða kitti
1 stk 6x120 - 2 stk 5x80 fréskrúfur í hvern enda.
Bora skal fyrir skrúfulegg.

Efri póstendar grópast 12 mm inn í mánisbita og skrúfast í lím eða kitti
2 stk 6x120 fréskrúfur í hvern enda.
Bora skal fyrir skrúfulegg.

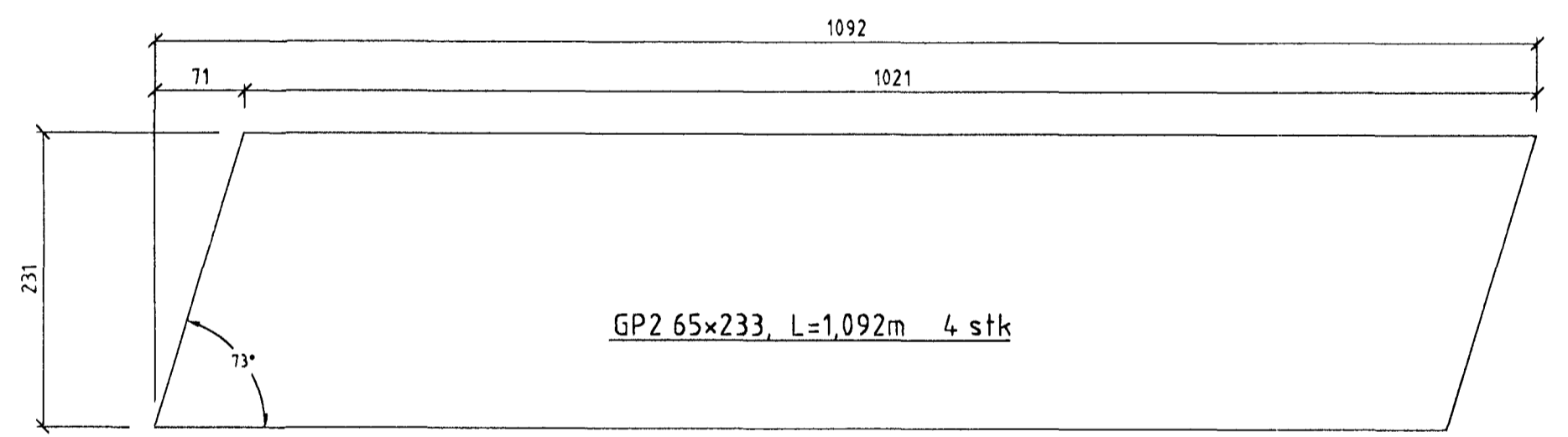


Nedri samsetning 1:2

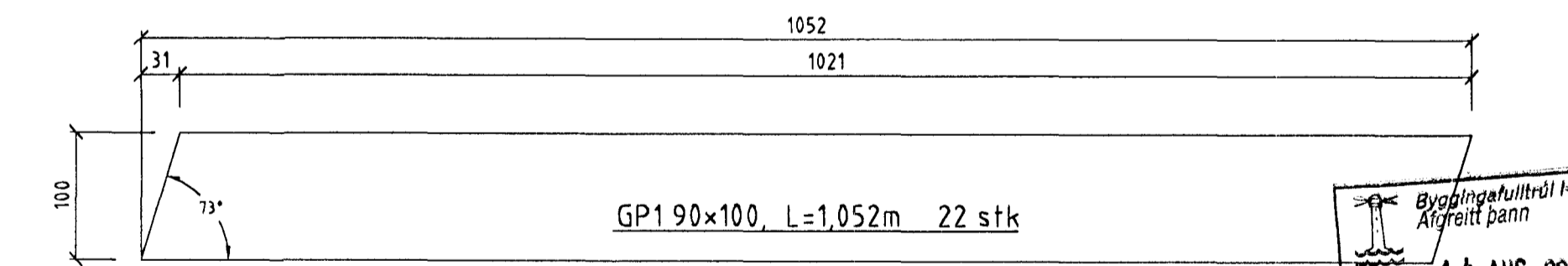
Efri samsetning 1:2



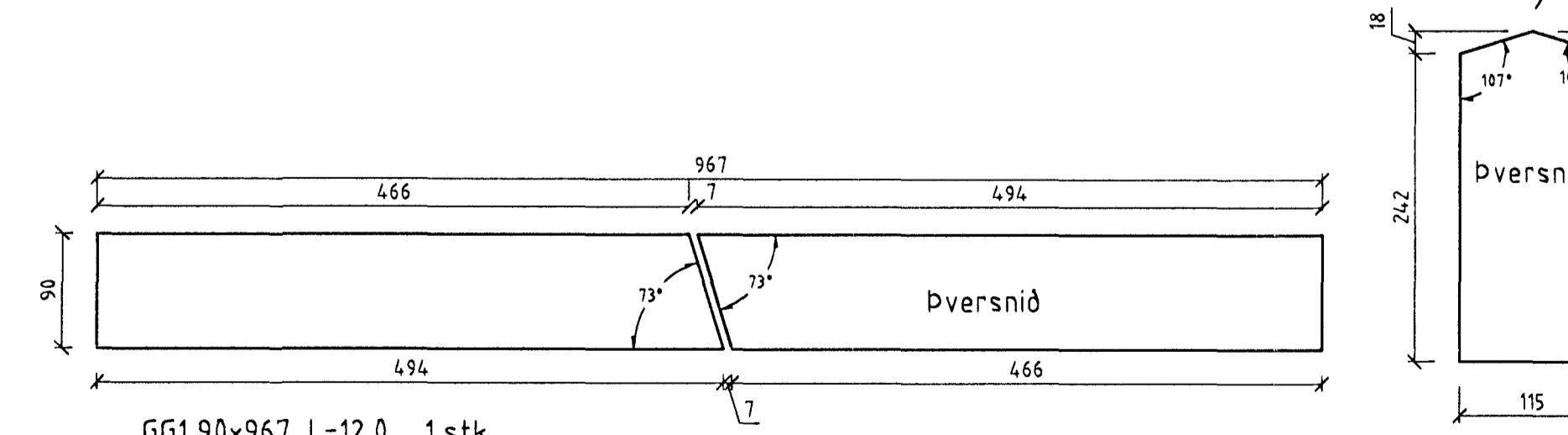
Gluggi G1 þversnið 1:10



GP2 65x233, L=1,092m 4 stk



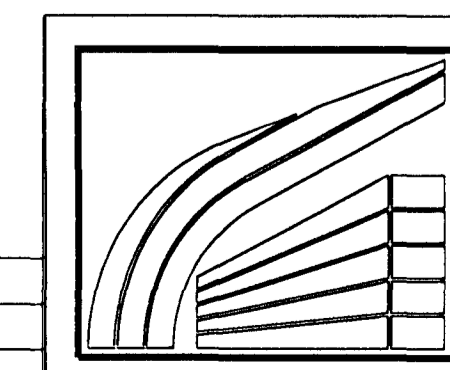
GP1 90x100, L=1,052m 22 stk



GG1 90x967, L=12,0 1 stk

GM1 115x267, L=12,0 1 stk

Byggingufulltrúi Hafnarhardar
Alfreitt Þann
14 AUG. 2000



LÍMTRÉ HF. Tæknideild Sími: 530 6000 Fax: 530 6019

Íþróttasvæði FH, Kaplakríka

Áhaldahús

Þakgluggi - Framleiðsluteikningar

TEIKN.	GG	DAGS.	07.07.2000
REIKN.		VERK.	200002032
YFIRF.		BLAÐ.	
MKV.	125.10.5.2	FH-301	

Br.			
Skýring			
Dags.			
Breyting			