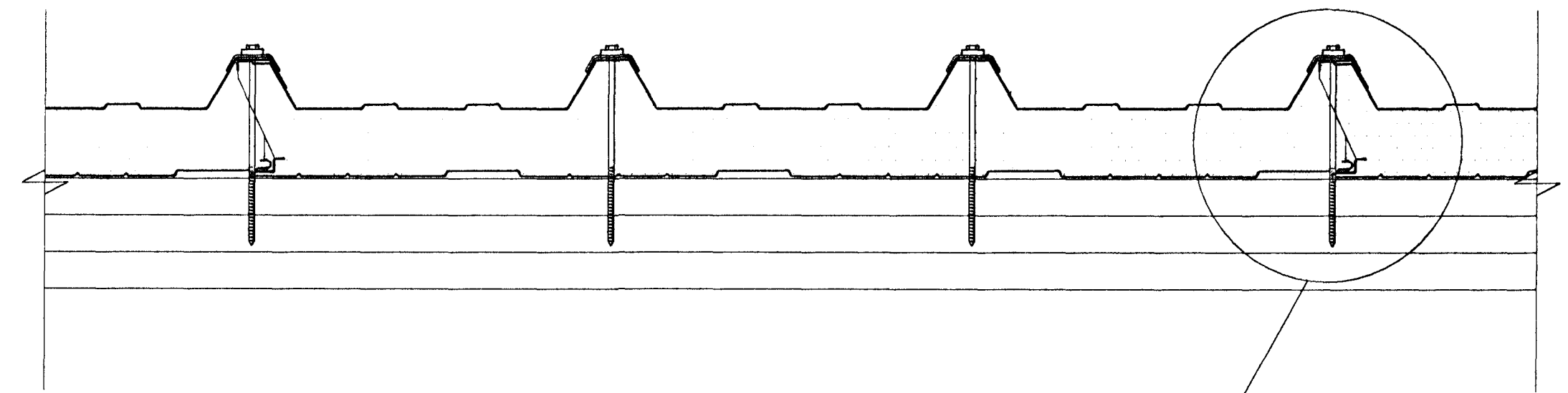
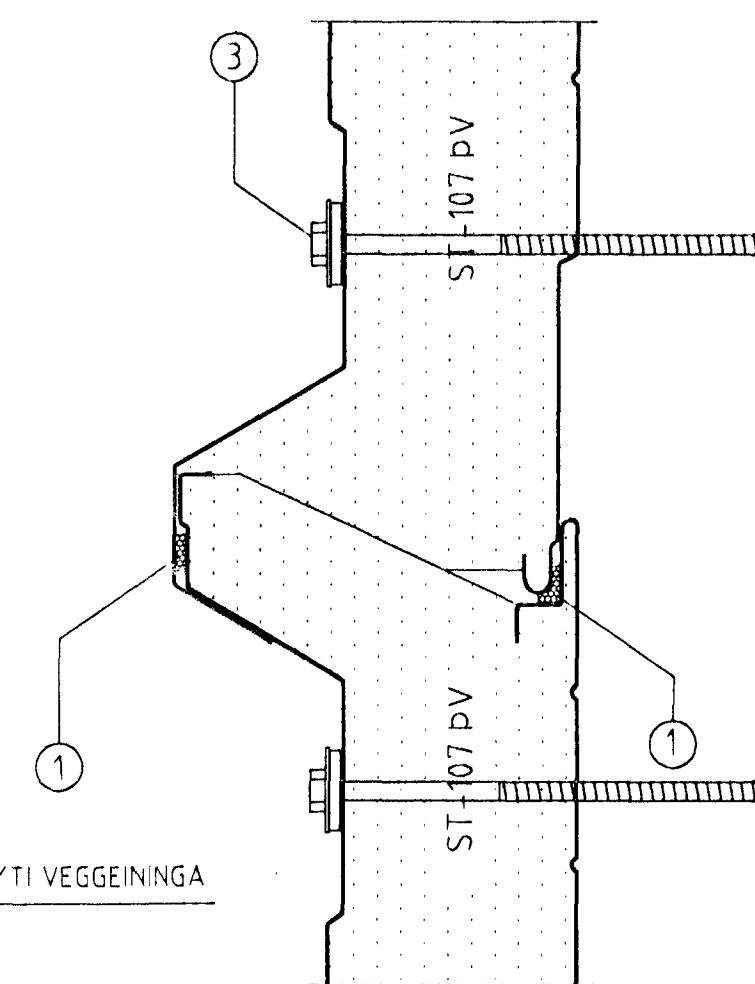


SÉRMYND SÝNIR STAÐSETNINGU Á
SKRÚFUM Í VEGGEININGU
MKV. 15



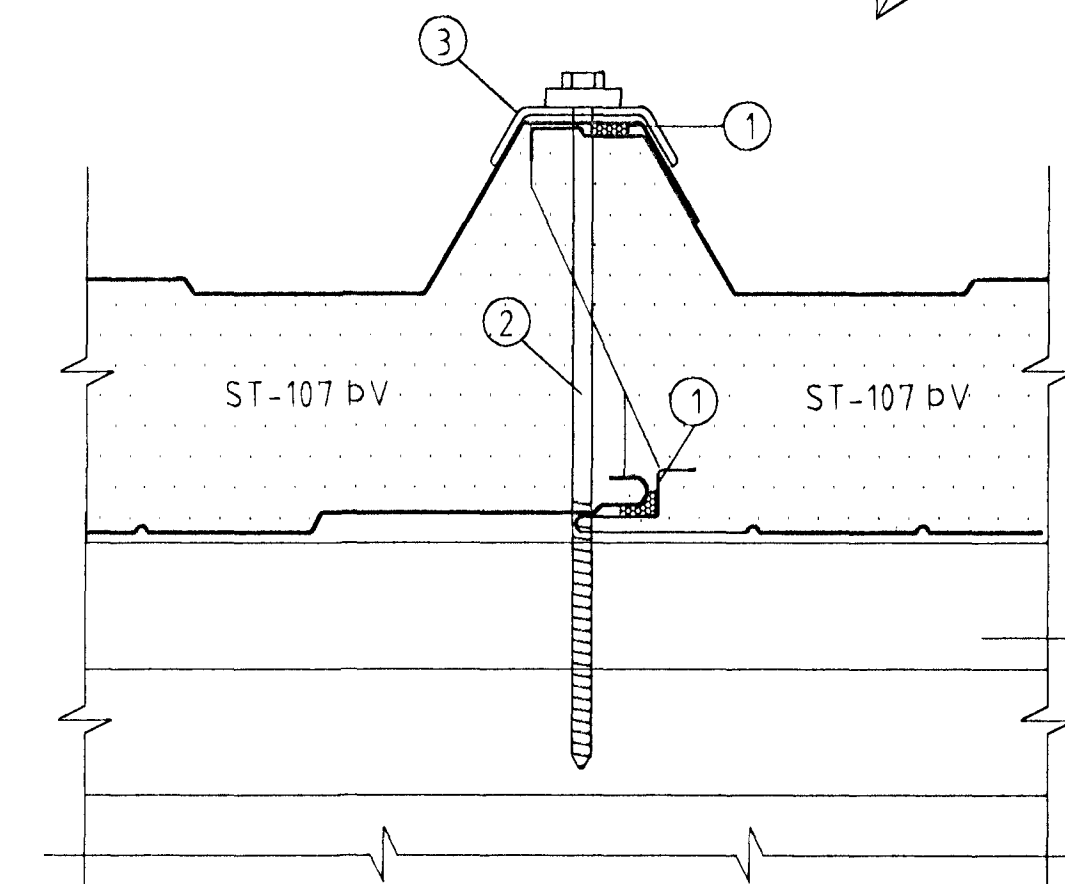
SÉRMYND SÝNIR STAÐSETNINGU Á
SKRÚFUM Í ÞAKEININGU
MKV. 15



LANGSAMSKEYTI VEGGEININGA
MKV. 12

SKÝRINGAR Á ÞEIM FYLGHIHLUTUM
SEM LÍMTRÉ HF. LEGGUR TIL:

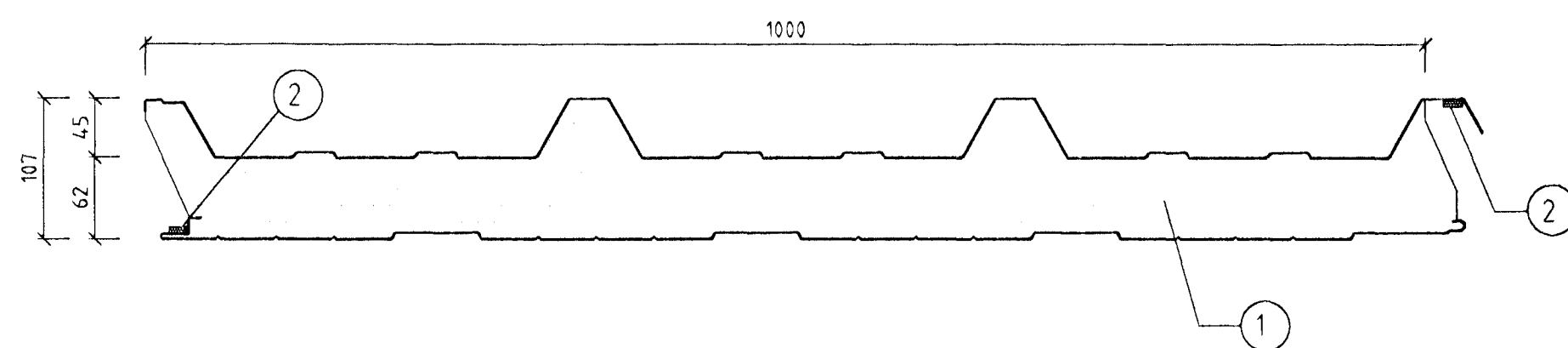
- ① ILLMOD ÞÉTTILISTI, 15x10 mm (b×h)
- ② GALVANISERUÐ SKRÚFA 6,5x110 mm
MEÐ PLASTHETTU YFIR HAUS
2 STK Í HVERJA LAGBÁRU



LANGSAMSKEYTI ÞAKEININGA
MKV. 12

SKÝRINGAR Á ÞEIM FYLGHIHLUTUM
SEM LÍMTRÉ HF. LEGGUR TIL:

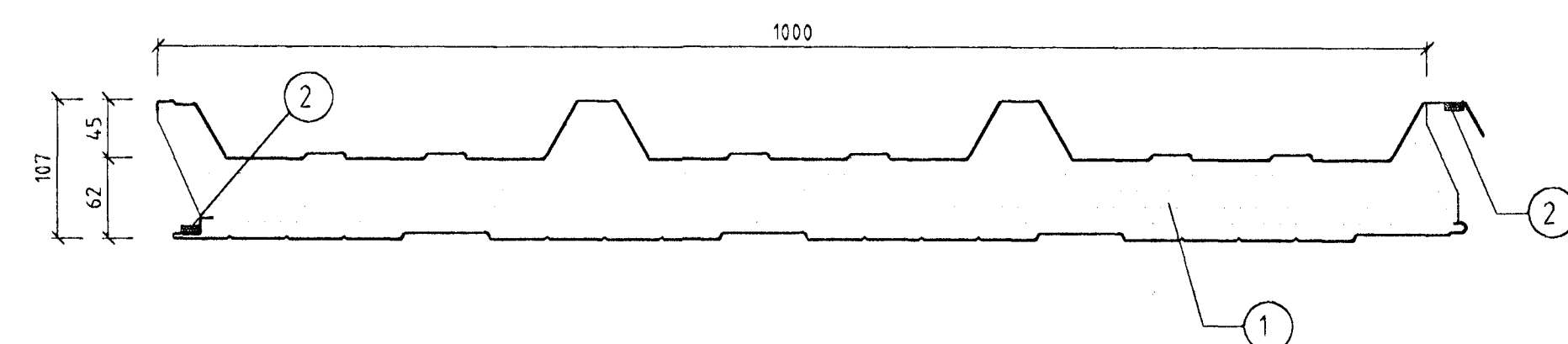
- ① ILLMOD ÞÉTTILISTI 15x10 mm
- ② GALVANISERUÐ SKRÚFA 6,5x110 mm
MEÐ PLASTHETTU YFIR HAUS
1 STK Í HVERJA HÁBÁRU
- ③ TRAPISUSKINNA



ÁSETNING ÞÉTTILISTA Á ST-107 ÞV
VEGGEININGAR FYRIR UPPSETNINGU ÞEIRRA
MKV. 15

SKÝRINGAR Á ÞEIM FYLGHIHLUTUM
SEM LÍMTRÉ HF. LEGGUR TIL:

- ① ST-107 ÞV VEGGEINING
- ② ILLMOD ÞÉTTILISTI, 15x10 mm (b×h) SETTUR
Á EINGU STUTTU FYRIR UPPSETNINGU HENNA.
LISTINN GEYMIST Á KÖLDUM STAÐ



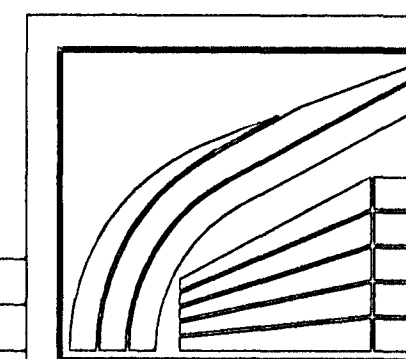
ÁSETNING ÞÉTTILISTA Á ST-107 ÞV
ÞAKEININGAR FYRIR UPPSETNINGU ÞEIRRA
MKV. 15

SKÝRINGAR Á ÞEIM FYLGHIHLUTUM
SEM LÍMTRÉ HF. LEGGUR TIL:

- ① ST-107 ÞV ÞAKEINING
- ② ILLMOD ÞÉTTILISTI, 15x10 mm (b×h) SETTUR
Á EINGU STUTTU FYRIR UPPSETNINGU HENNA.
LISTINN GEYMIST Á KÖLDUM STAÐ

Samþykkt þann
18. DES. 2000
Byggingafulltrúðinn í F.H. ártíðir
F.h. Sigurbjartur Halldórsson

Breyting	Dags.	Skýring	Br.



LÍMTRÉ HF.

Tel: 530 6000 Fax: 530 6019

F.H. áhaldahús

Yleiningar

Festingar og þéttlistar

TEIKN.	GMD.	DAGS.
REIKN. <td>SG</td> <td>29.06.2000</td>	SG	29.06.2000
YFIRF. <td>BLAD</td> <td>2000020032</td>	BLAD	2000020032
MKV.	1:10, 1:2	YL3