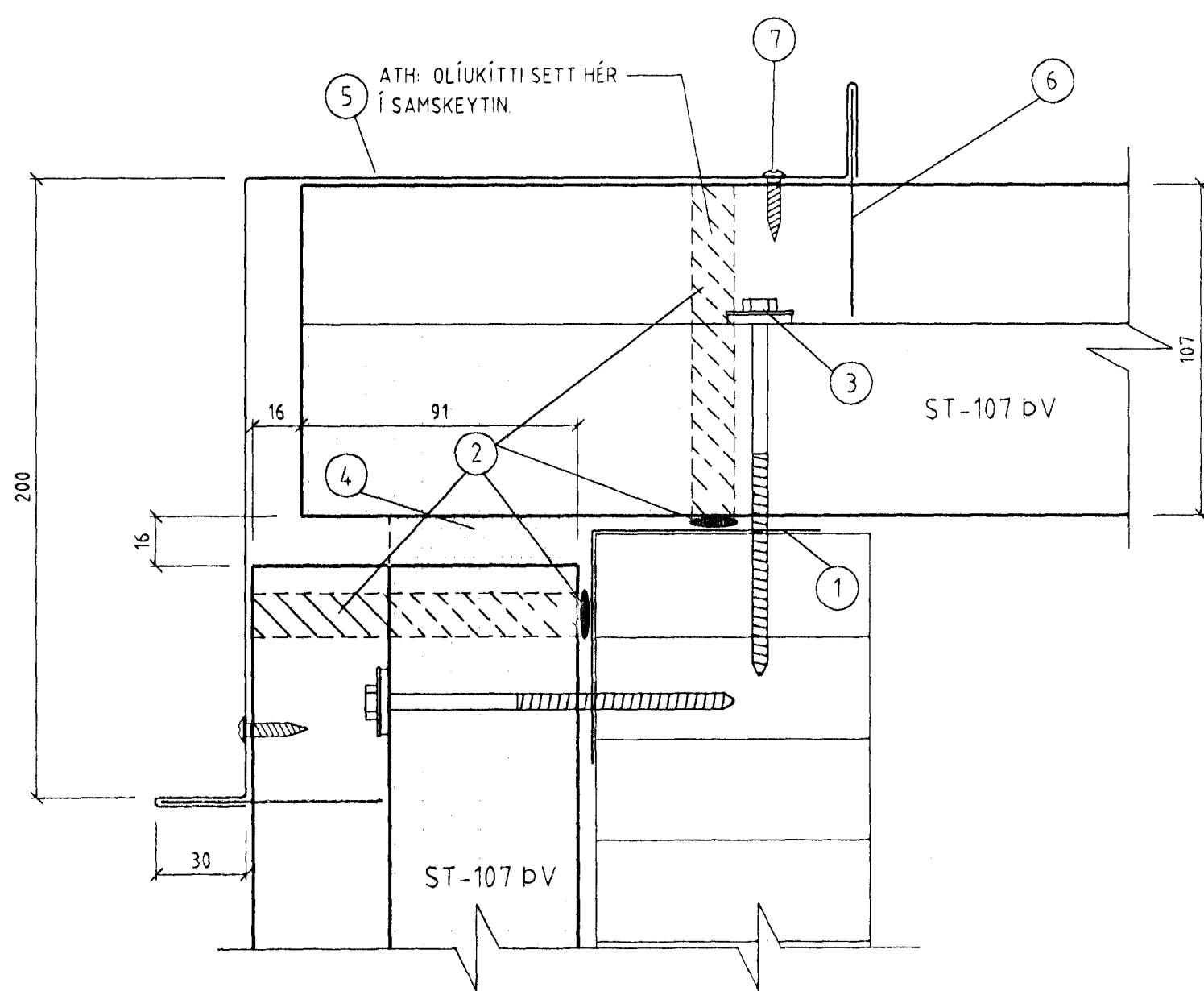


1 FRÁGANGUR ST-107 DV VEGGEININGA Á ÚTHORNI

YL1 SKÝRINGAR Á ÞEIM FYLGIHLUTUM SEM LÍMTRÉ HF. LEGGUR TIL:

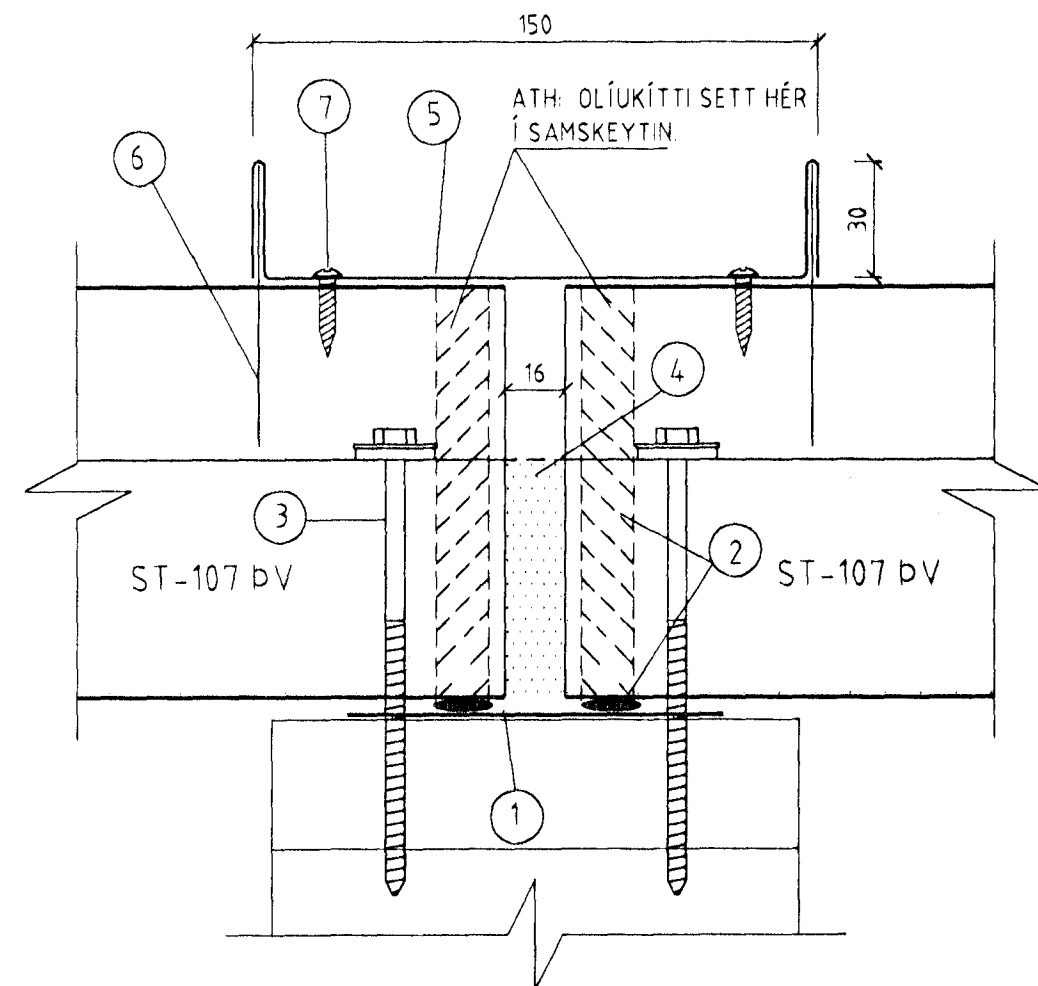
- 1 ÁFELLA 75x75 mm
- 2 OLÚKÍTTI
- 3 GALVANISERUÐ SKRÚFA 6,5x110 mm 2 STK. Í HVERJA LÁGBÁRU EININGAR
- 4 POLYÚREDANFRAUÐ
- 5 HORNÁFELLA, SKRÚFUÐ VIÐ HÁBÁRU
- 6 KJÖLLÖK, LÍMT INN Í RAUF Á HORNÁFELLU MEÐ SILIKONKÍTTI
- 7 SJÁLFBORANDI SKRÚFUR Í SAMA LIT OG ÁFELLUR 1 STK. Í HVERJA HÁBÁRU



2 FRÁGANGUR ST-107 DV VEGGEININGA Á ENDASAMSKYPTUM

YL1 SKÝRINGAR Á ÞEIM FYLGIHLUTUM SEM LÍMTRÉ HF. LEGGUR TIL:

- 1 100 mm ÁFELLA
- 2 OLÚKÍTTI
- 3 GALVANISERUÐ SKRÚFA 6,5x110 mm 6 STK. Í HVERJA EINGU Í HVERJA STÖÐ/ RAMMA
- 4 POLYÚREDANFRAUÐ
- 5 ÁFELLA, SKRÚFUÐ VIÐ HÁBÁRU
- 6 KJÖLLÖK, LÍMT INN Í RAUF Á ÁFELLU MEÐ SILIKONKÍTTI
- 7 SJÁLFBORANDI SKRÚFUR Í SAMA LIT OG ÁFELLUR 1 STK. Í HVERJA HÁBÁRU



4 FRÁGANGUR EINGA VIÐ RENUU

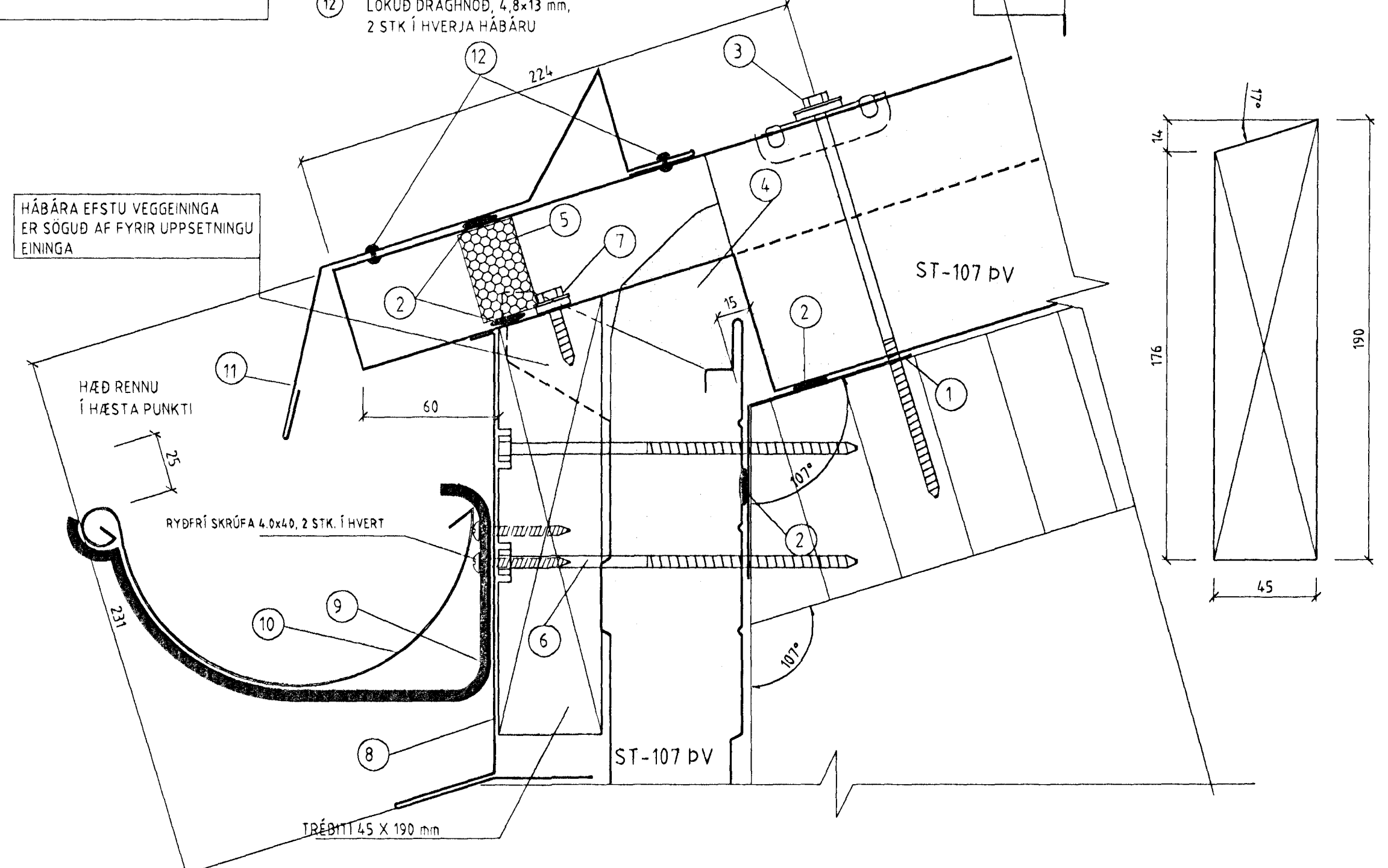
YL1 SKÝRINGAR Á ÞEIM FYLGIHLUTUM SEM LÍMTRÉ HF. LEGGUR TIL:

- 1 75 X 75 mm ÁFELLA, 17° HORN
- 2 OLÚKÍTTI
- 3 SKRÚFUR 6,5x170 Í HVERJA HÁBÁRU MEÐ TRAPIZUSKINNU OG HETTU
- 4 FESTIFRAUÐ
- 5 BÁRUFORMAÐUR ÞÉTTLISTI OLÚKÍTSTAUMUR UNDIR OG YFIR ÞÉTTLISINN HEFTAST Á TIMBURBITANN FYRIR UPPSETNINGU HANS
- 6 SKRÚFUR 6,5x150 mm, m/m 500 mm, VÍXLAST
- 7 SKRÚFUR 6,5x30 mm, 2 STK. Í HVERJA LÁGBÁRU ÞAKEININGA
- 8 RENUUÁFELLA (PINNUR Í TRÉBITA)
- 9 RENUUBAND, KEMUR UNDIR ADRA HVERJA HÁBÁRU ÞAKEININGA Þ.E. m/m 667 mm
- 10 ÞAKRENNNA, HALLI AMK 3 mm/m AD NIÐURFÖLLUM
- 11 ÁFELLA YFIR ÞAKBRÚN
- 12 LOKUÐ DRAGHNOÐ, 4,8x13 mm, 2 STK. Í HVERJA HÁBÁRU

HÁBÁRA EFSTU VEGGEININGA ER SOGUÐ AF FYRIR UPPSETNINGU EINGA

HÆÐ RENUU Í HÆSTA PUNKTI

RYÐRÍ SKRÚFA 4,0x40, 2 STK. Í HVERT



3 FRÁGANGUR EINGA VIÐ SÖKKUL

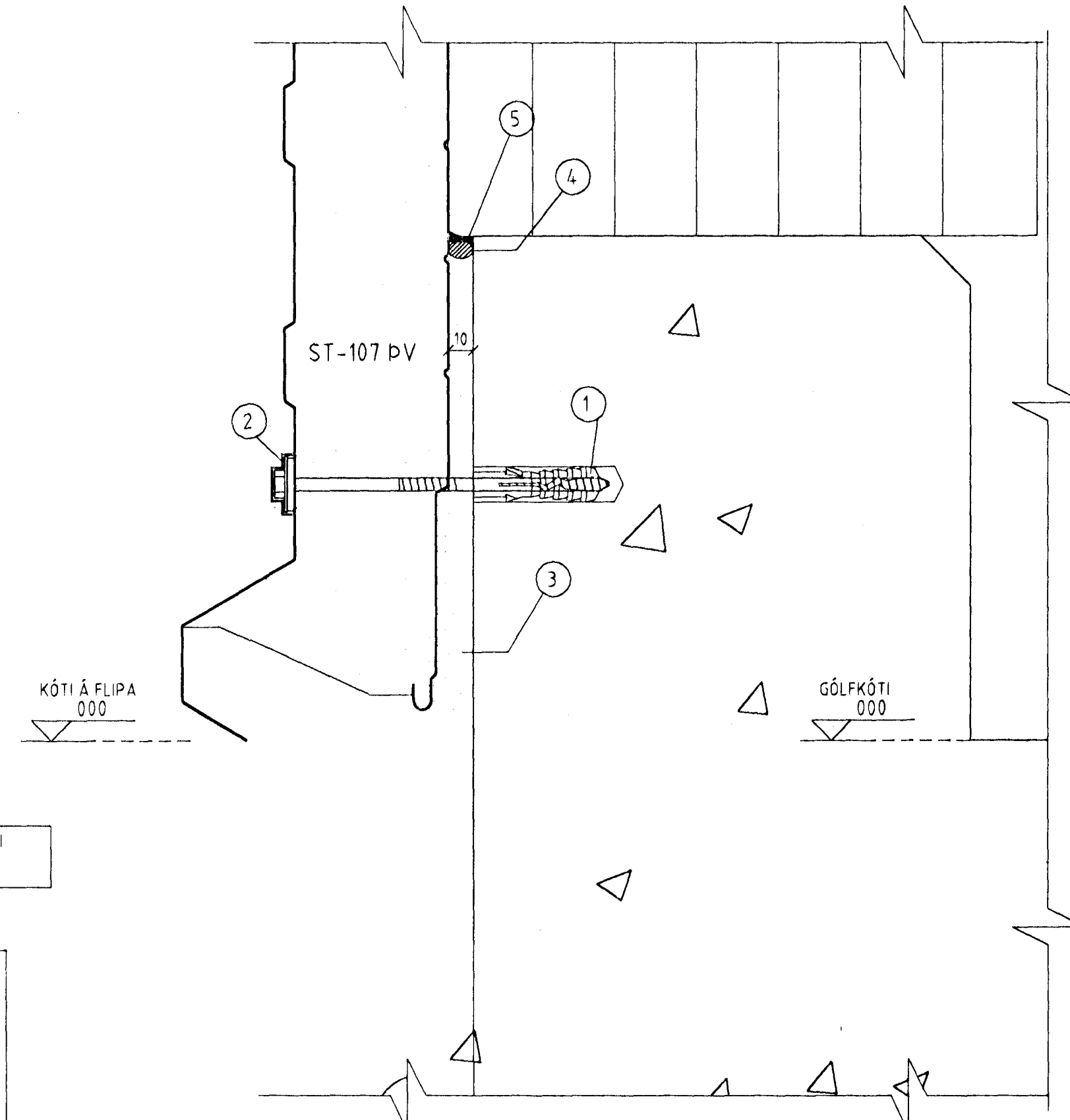
YL1 SKÝRINGAR Á ÞEIM FYLGIHLUTUM SEM LÍMTRÉ HF. LEGGUR TIL:

- 1 MÚRTAPPI, HILTI HUD-1, 8x40 mm
- 2 SKRÚFUR 6,5x110 mm MEÐ SKINNU OG HETTU m/m 800 mm Í SÖKKUL
- 3 POLYÚREDANFRAUÐ
- 4 ÞÉTTIPULSA 13 mm SETT Á MILLI LÍMTRÉSRAMMA.
- 5 ÚREDANKÍTTI

ALMENNT :
ÞÉTTIPULSAN SEM LÍMTRÉ LEGGUR TIL MIÐAST VIÐ ÞAÐ AD BIL MILLI STEYPU OG EINGA FARI EKKI YFIR 5 - 10 mm, GERIST ÞAÐ DARF AD GERA ADRAR RÁÐSTAFANIR Á STADNUM.

KÓTI Á FLIPA 000

GÓLFKÓTI 000



Samþykkt þann 18. Dec. 2002
Byggingafræðingur / Hafnarfirði
Eh. Sigurbjartur Halldórsson

LÍMTRÉ HF. Tekniáæð
Sími 530 6000 Fax: 530 6019

F.H. áhaldahús
Yfiringar
Sérmyndir

TEIKN. gmb	DAGS. 29062000
REIKN. sg	VERK 2000020032
YFIRF. BLAÐ	YL4
MKV. 12	<i>Umullafurðin</i>

Br.	Dag.	Skýring