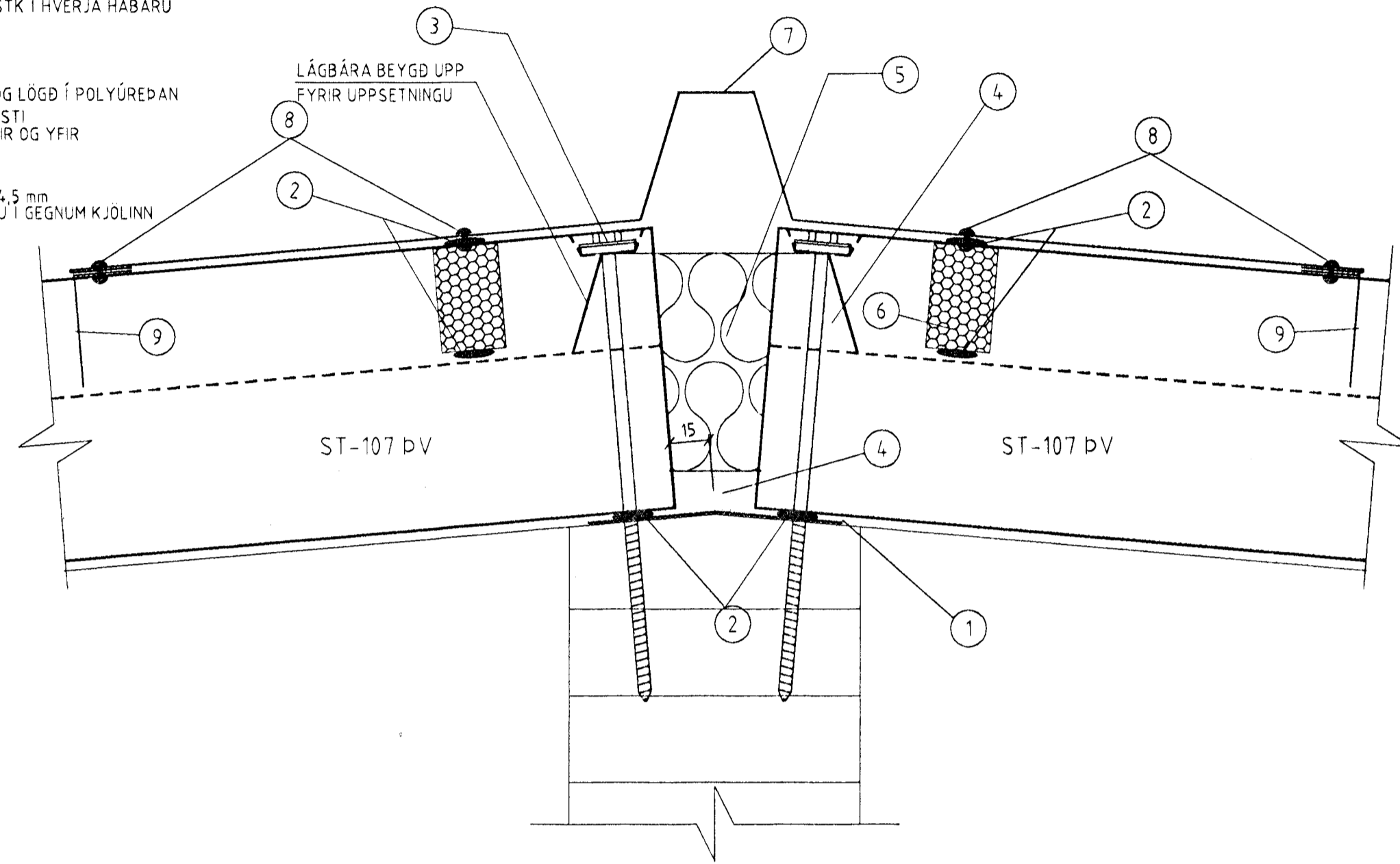


6 FRÁGANGUR EINGA Í MÆNI

YL1

SKÝRINGAR Á DEIM FYLGIHLUTUM SEM LÍMTRÉ HF. LEGGUR TIL:

- 1 INNRI KJÖLUR 50x50 mm
- 2 OLÚKÍTTI
- 3 SKRÚFA 6,5x170 mm, 1 STK Í HVERJA HÁBÁRU
- 4 POLYÚREDANFRAUD
- 5 DÉTTIPRESSUÐ STEINULL SNIDIN TIL Á STAÐNUM OG LÖGD Í POLYÚREDAN
- 6 BÄRUFORMADUR DÉTTILISTI
- 7 KJÖLUR
- 8 LOKUD DRAGHNÖÐ 4,8x14,5 mm 2 STK Í HVERJA HÁBÁRU Í GEGNUM KJÖLINN
- 9 KJÖLLOK

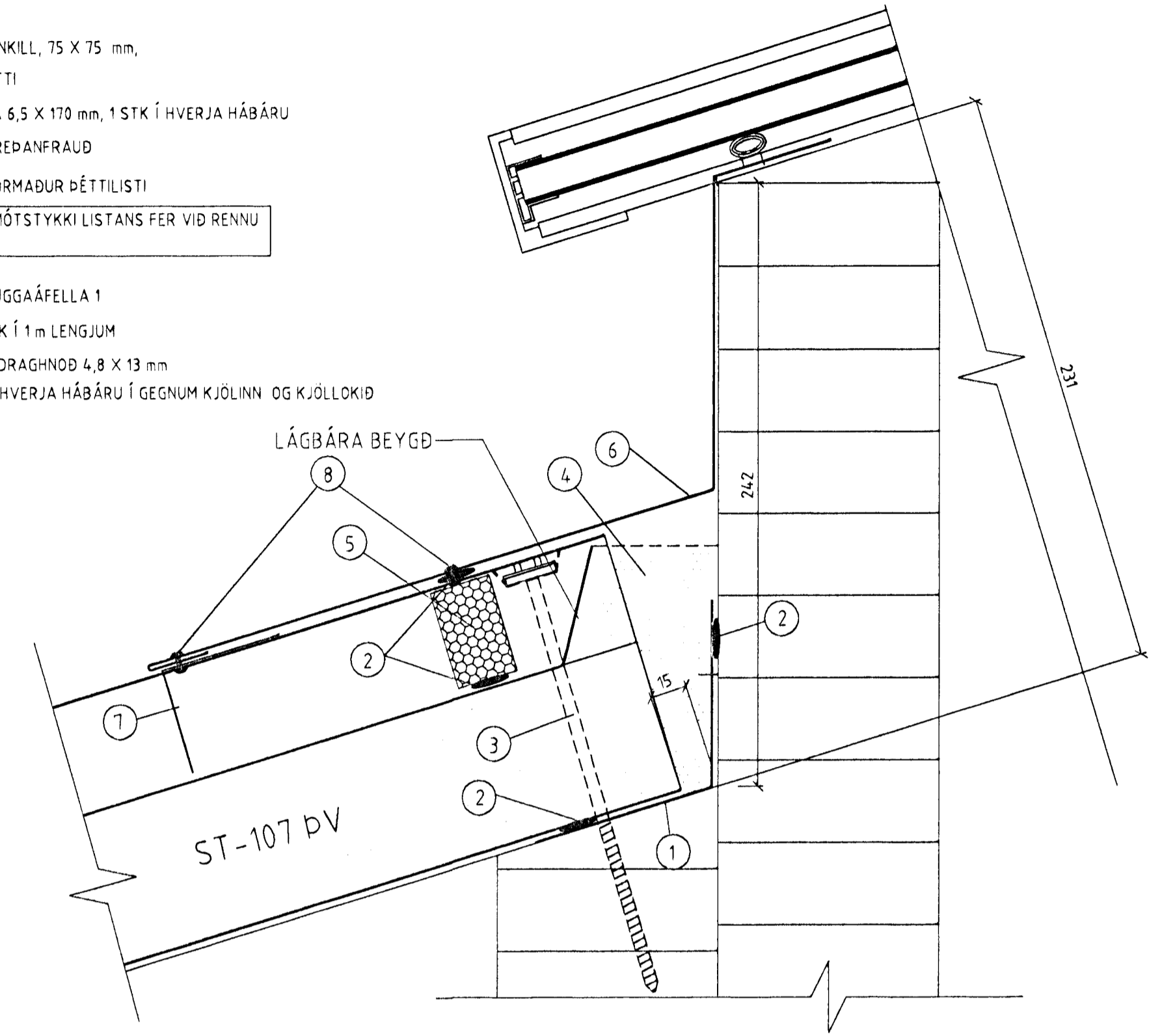


5 FRÁGANGUR ÞAKEININGA VIÐ ÞAKGLUGGA

YL1

SKÝRINGAR Á DEIM FYLGIHLUTUM SEM LÍMTRÉ HF. LEGGUR TIL:

- 1 BLIKKVINKILL, 75 X 75 mm,
 - 2 OLÚKÍTTI
 - 3 SKRÚFA 6,5 X 170 mm, 1 STK Í HVERJA HÁBÁRU
 - 4 POLYÚREDANFRAUD
 - 5 BÄRUFORMADUR DÉTTILISTI
- ATH. MÖTSTYKKI LISTANS FER VIÐ RENU
- 6 ÞAKGLUGGAÁFELLA 1
 - 7 KJÖLLOK Í 1 m LENGJUM
 - 8 LOKUD DRAGHNÖÐ 4,8 X 13 mm 2 STK Í HVERJA HÁBÁRU Í GEGNUM KJÖLINN OG KJÖLLOKID

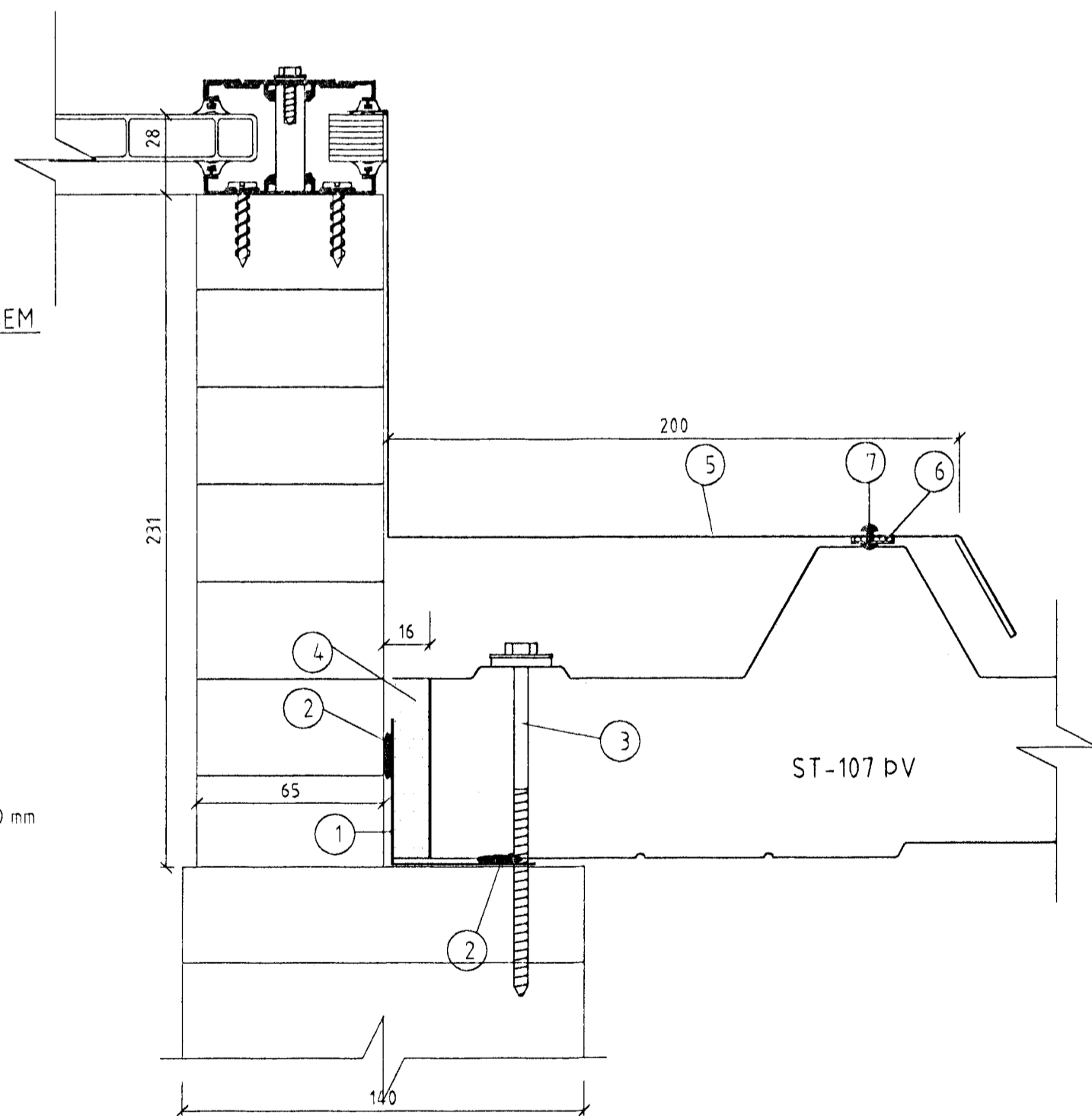


8 FRÁGANGUR Á ENDUM ÞAKGLUGGA

YL2

SKÝRINGAR Á DEIM FYLGIHLUTUM SEM LÍMTRÉ HF. LEGGUR TIL

- 1 INNRI ÁFELLA 50 X 50 mm
- 2 OLÚKÍTTI
- 3 SKRÚFA 6,5x110 mm, m/m 800 mm
- 4 FRAUD
- 5 ÞAKGLUGGAÁFELLA 2
- 6 ILLMÖD 15 X 10 mm
- 7 LOKUD DRAGHNÖÐ 4,8 X 14,5 mm, m/m 250 mm

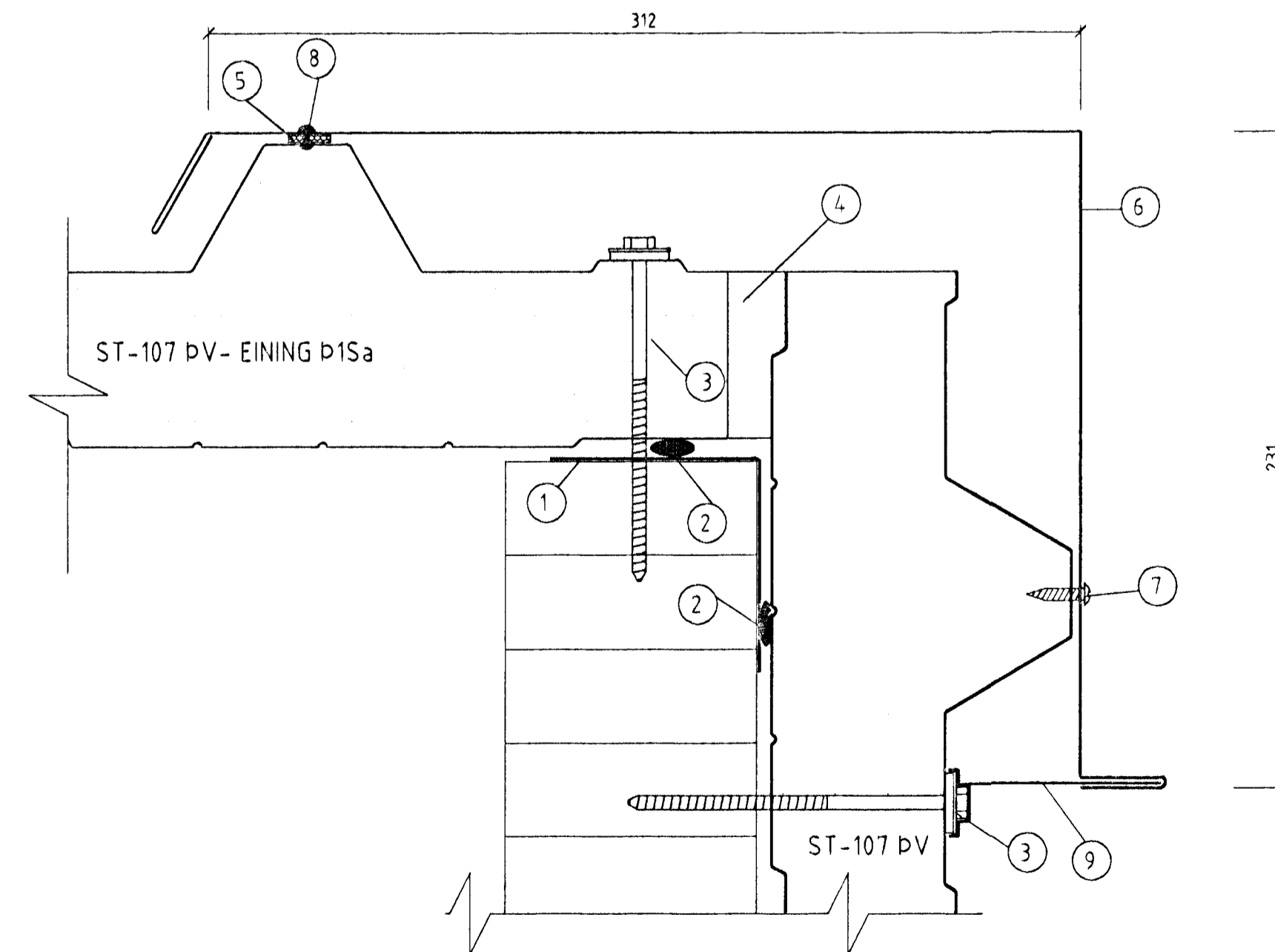


7 FRÁGANGUR EINGA Á GAFLI

YL2

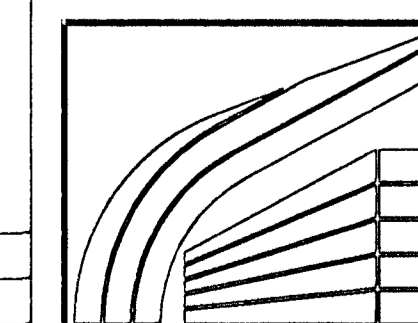
SKÝRINGAR Á DEIM FYLGIHLUTUM SEM LÍMTRÉ HF. LEGGUR TIL:

- 1 BLIKKVINKILL 75 X 75 mm
- 2 OLÚKÍTTI
- 3 SKRÚFA 6,5x110 mm, m/m 800 mm Í GAFLRAMMA
- 4 FESTIFRAUD
- 5 ILLMÖD 15x10
- 6 GAFLÁFELLA
- 7 SJÁLFBORANDI SKRÚFUR Í LIT EINGA, Í HVERJA HÁBÁRU VEGGEININGA
- 8 LOKUD DRAGHNÖÐ 4,8 X 14,5 mm, m/m 250 mm
- 9 KJÖLLOKSLENGJA



Samþykkt þann
10.08.2002
Byggingafulltrúðingur í (2) (3) (4) (5) (6) (7) (8) (9)
F.h. Sigurbjartur Halldórsson

YL-FH-deil1



LÍMTRÉ HF. Tahnúmer 530 6000 Fax: 530 6019

F.H. áhaldahús
Yfirlingur
Sérmyndir

TEIKN.	gmb	DAGS.	29062000
REIKN.	sg	VERK.	2000020032
YFIRF.		BLAB.	
MKV.	12		

YL5

Handwritten signature

Breyting	Dags.	Skýring	Br.