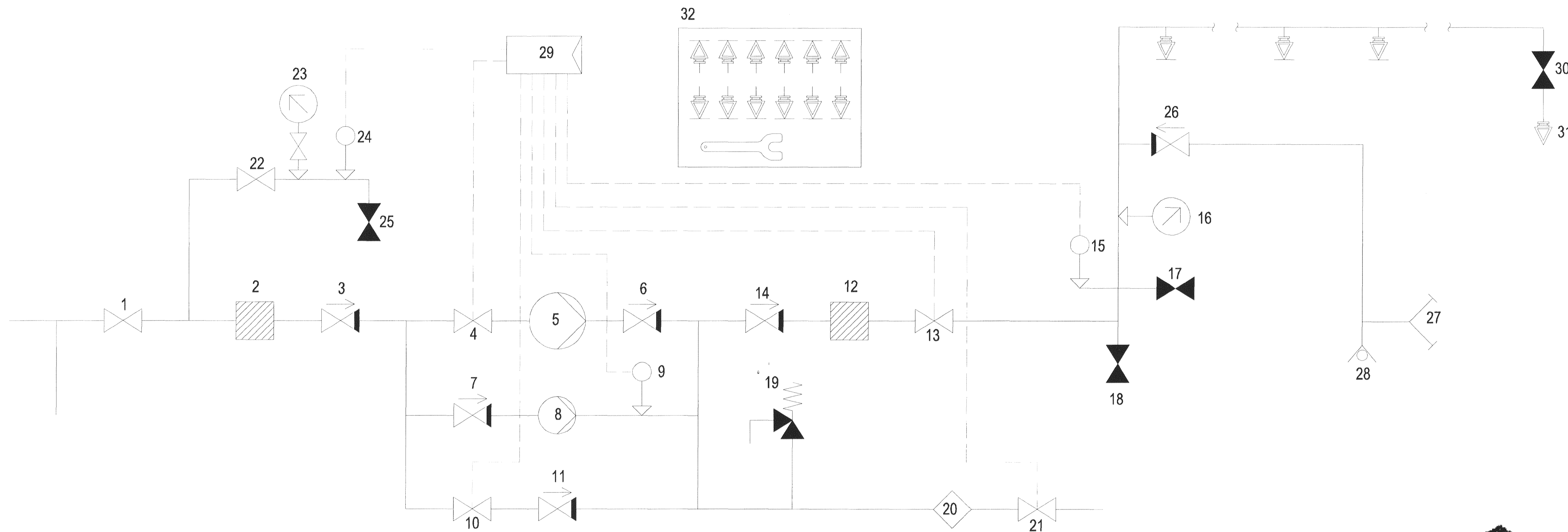
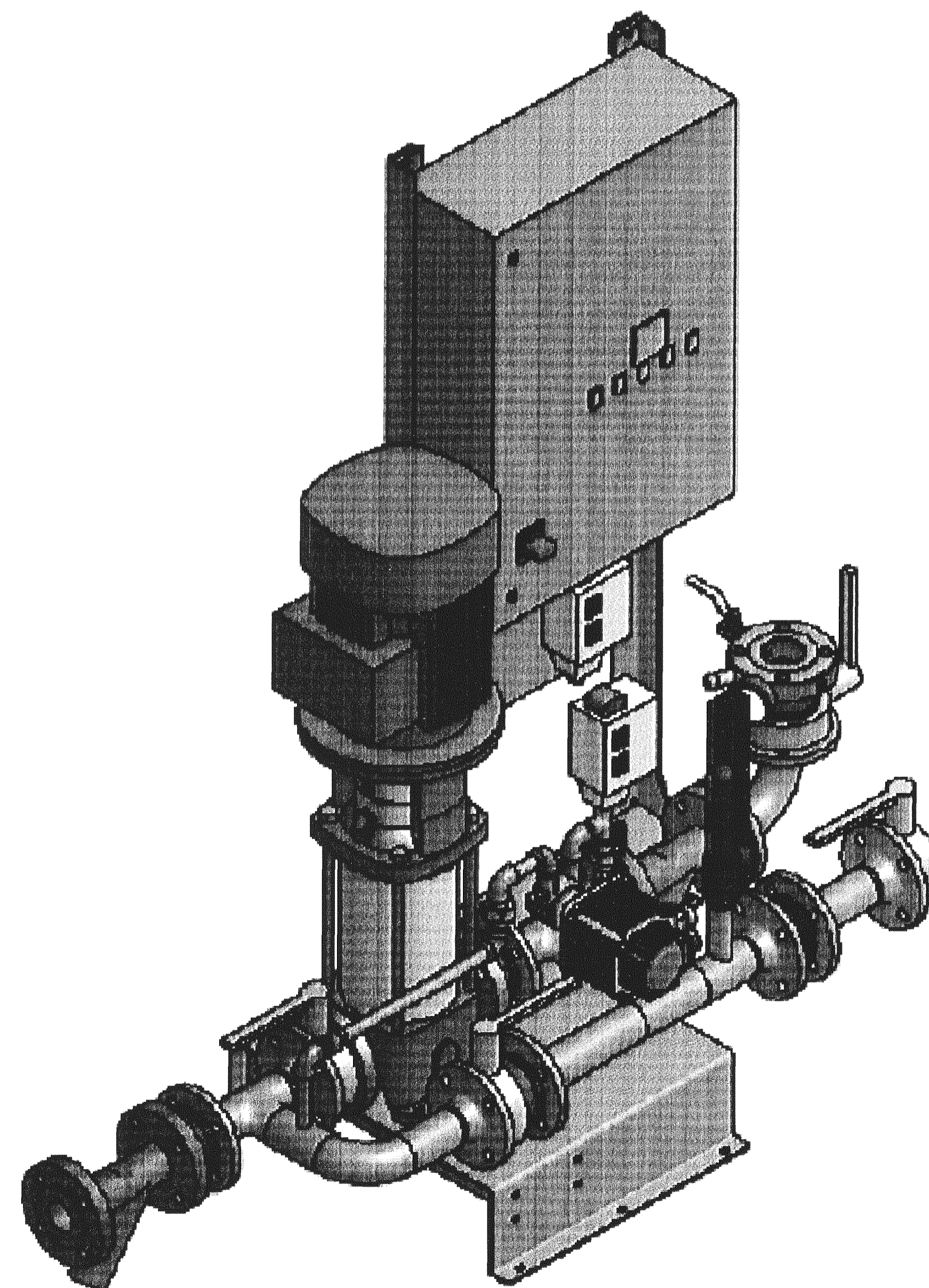


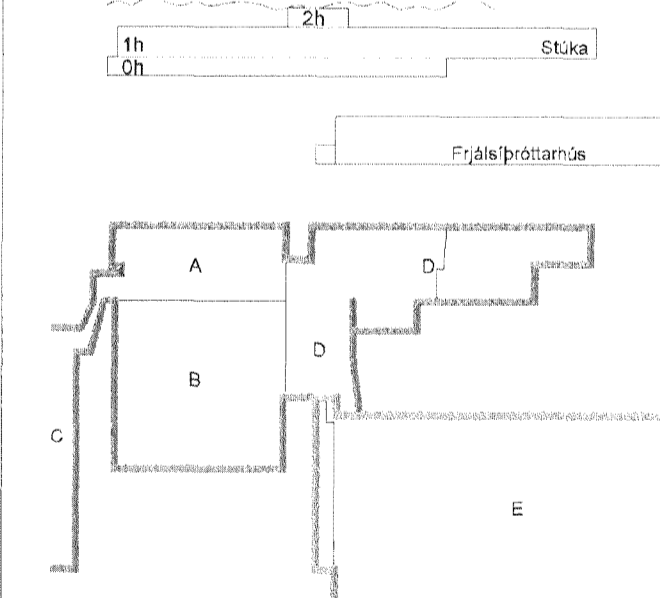
Samþykkt þann
08 MAR 2011
B. Gunnlaugsson / Hafnarfirði
Fr. Ingólfur S. Gunnlaugsson



Nr.	Stærð	Tæki
1	DN150	Inntakslöki, læstur/innsiglaður
2	DN65	Vatnssía, möskvastærð = 0,5mm
3	DN65	Einstefnulöki
4	DN65	Stopploki, vaktaður
5		Dæla, Grundfos CR-64-5-1, 30 kW
6	DN65	Einstefnulöki
7	DN15	Einstefnulöki
8		Jockey dæla
9		Þrýstinemi, ræsir dælu
10	DN65	Stopploki, vaktaður
11	DN65	Einstefnulöki
12	DN65	Vatnssía, möskvastærð = 3,0mm
13	DN65	Stopploki, vaktaður
14	DN65	Einstefnulöki
15		Þrýstinemi, ræsir dælu
16		Þrýstimælir
17	DN15	Tæming
18	DN40	Tæming
19	DN25	Öryggislöki,
20		Rennslismælir
21	DN65	Stopploki, vaktaður
22	DN15	Stopploki, innsiglaður
23		Þrýstimælir með stopploka
24		Þrýstinemi, vakrar þrýsting á veitu
25	DN15	Stopploki, venjulega lokaður
26	DN50	Einstefnulöki
27		Slökkviliðstengi, tvíburatengi
28		Sjálfvirk tæming, ball-drip
29		Töfluskápur / stjórnstöð
30	DN15	Stopploki, venjulega lokaður
31		Prufulöki, k-gildi = 20
32		Skápur fyrir varaúðastúta og verkfæri



KAPLAKRIKI



D	11.01.11	Kerfismynd og tækjalista breytt	BS/SÁS
C	12.06.09	Kerfismynd breytt	BS/SÁS
B	09.12.08	Kerfism. breytt og rúmmynd bætt inn á teikn.	BS/SÁS
A	23.11.07	Verkefning	KM/SÁS
Utg.	Dags.	Skýring	Hannað/Yfirfarið

VSB

VERKFRÆÐISTOFA

BÆJARHRAUN 20 - 220 HAFNARFJÖRÐUR - KENNIT. 710796-2899
vsb@vsb.is Sími 585 8600 Fax 585 8610 www.vsb.is

Áritun sérhönnuðar Sveinn Áki Sverrisson Kt. 230855 5609

Verkefni
KAPLAKRIKI
HAFNARFIRÐI

Verkefni	Lagnir	Vatnsúðalagnir	Kerfismynd og tækjalisti	Hannað	Teiknað	Yfirfarið	SÁS	Kvarði	Slóka
BS	BS	SÁS							/ A1
Dags.	30.04.07	Verkefni	06811	Teikning	P061				Utgáfa
									D