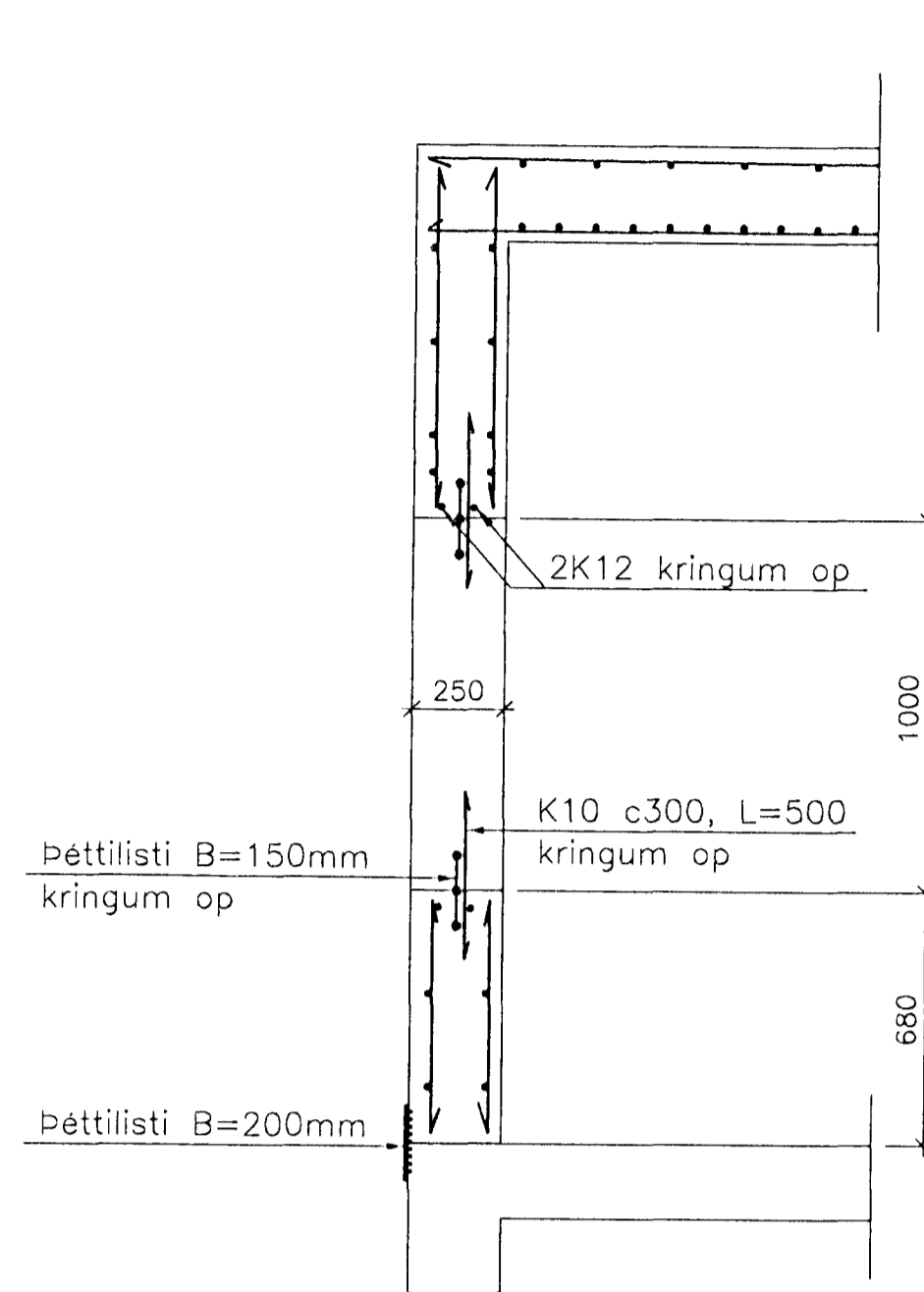
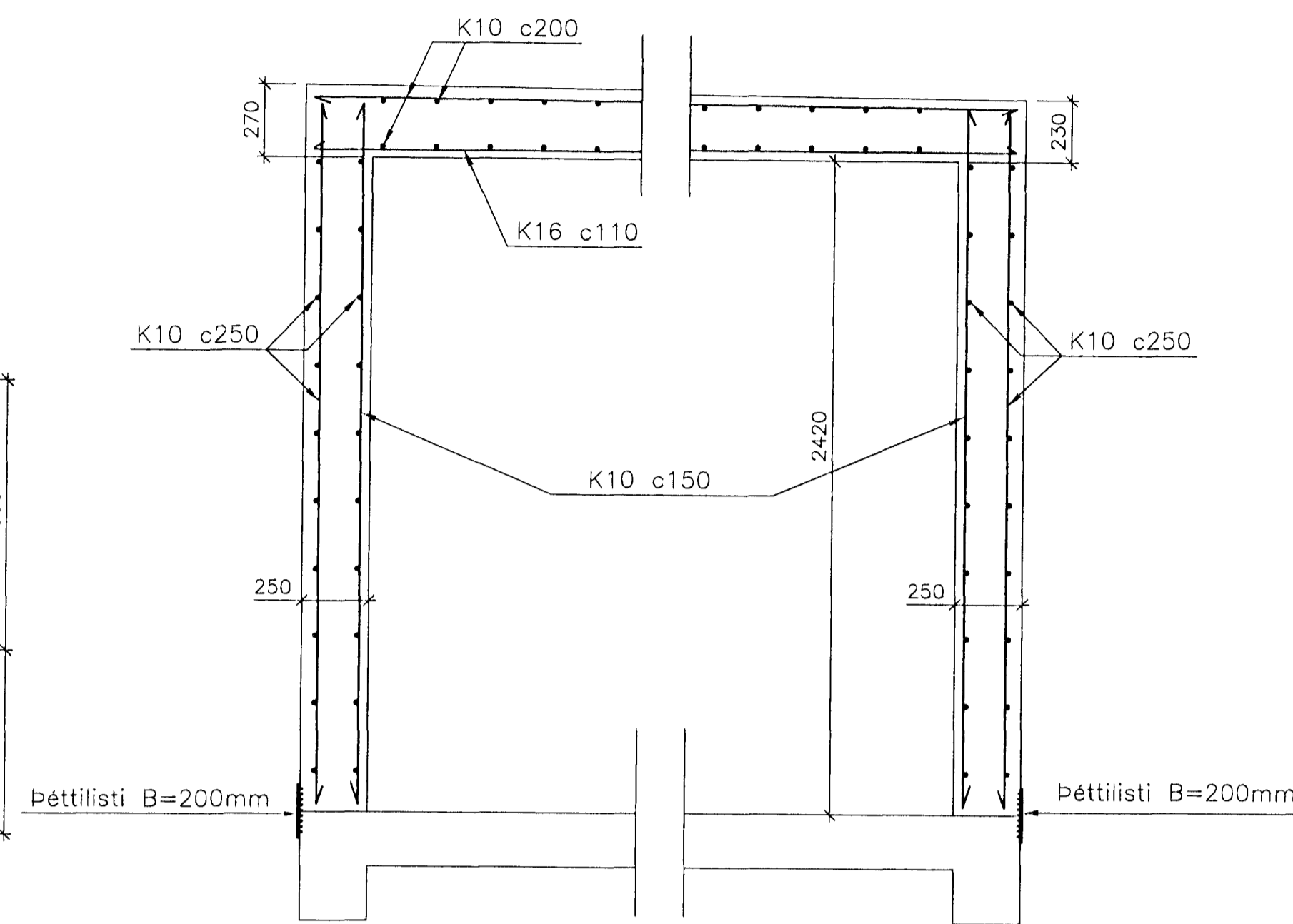


A GRUNNMYND, VEGGIR OG ÞAK
121 1:50

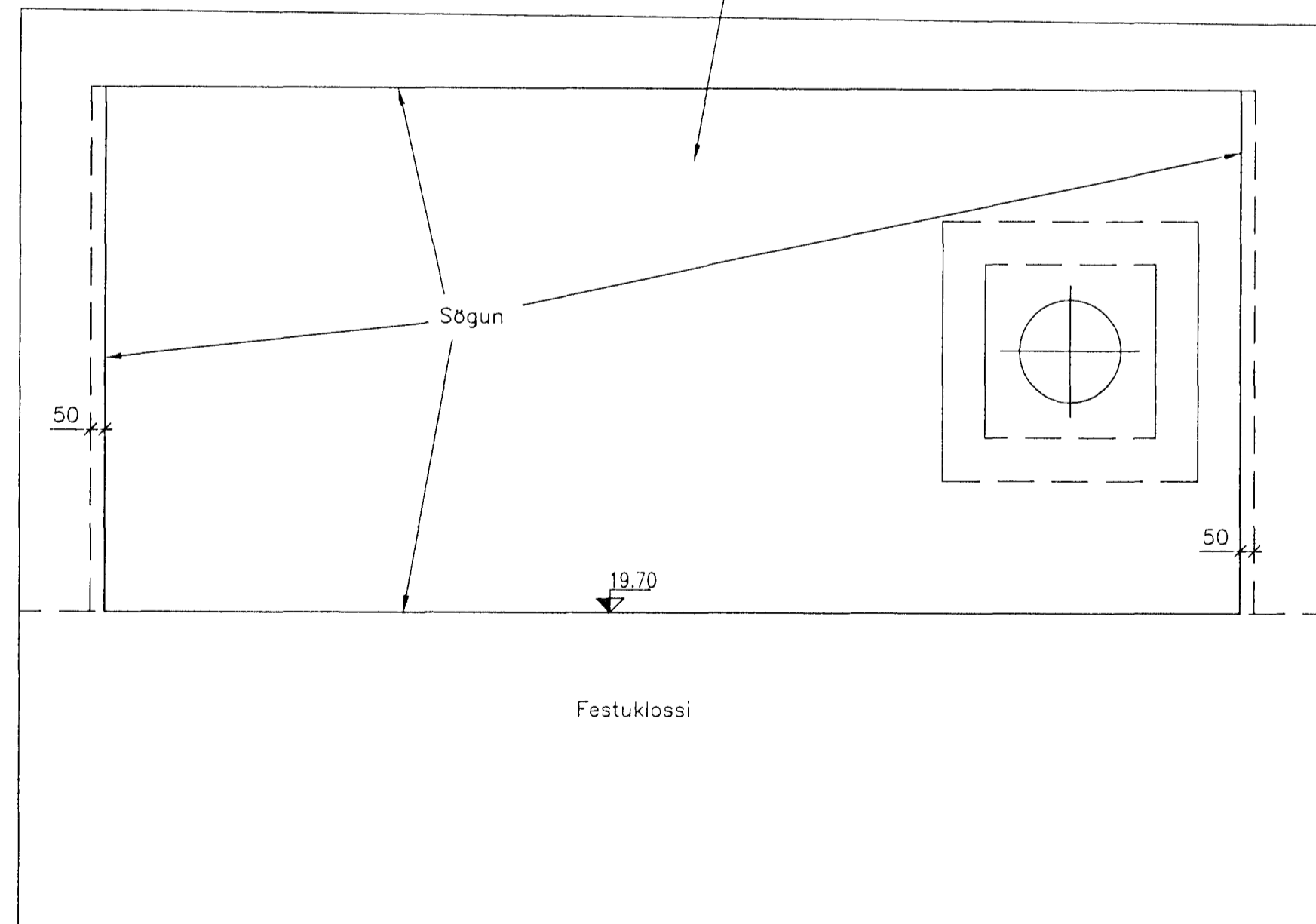


g Snið
121 1:20

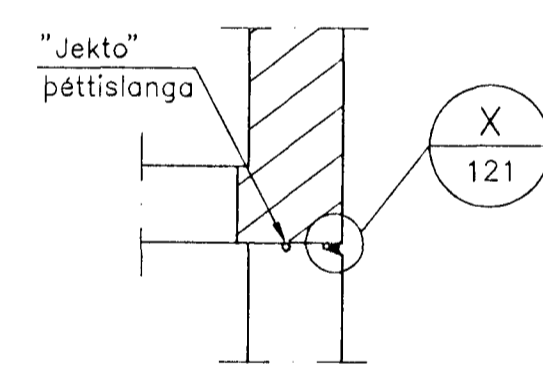


f Snið
121 1:20

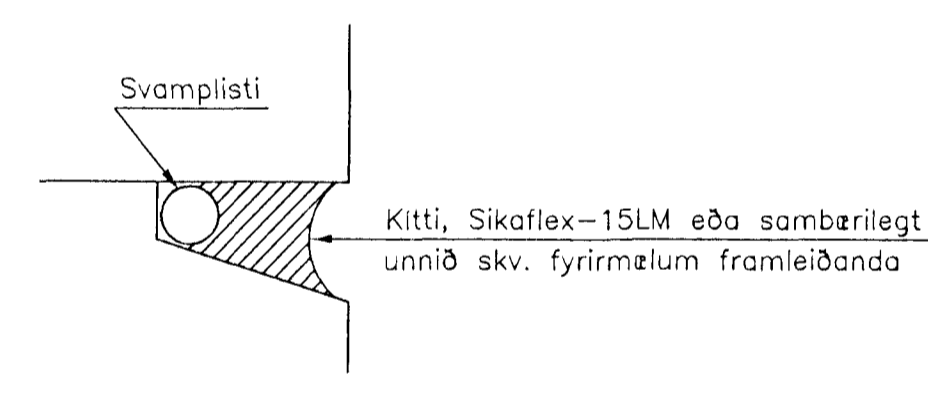
Verktaki skal saga gaffl úr eldri byggingu eins og teikning sýnir áður en veggir og þak viðbyggingar er steypt.



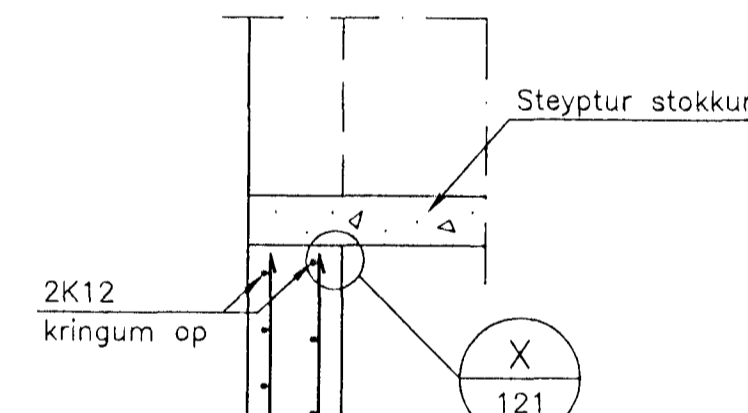
e SNID
121 1:20



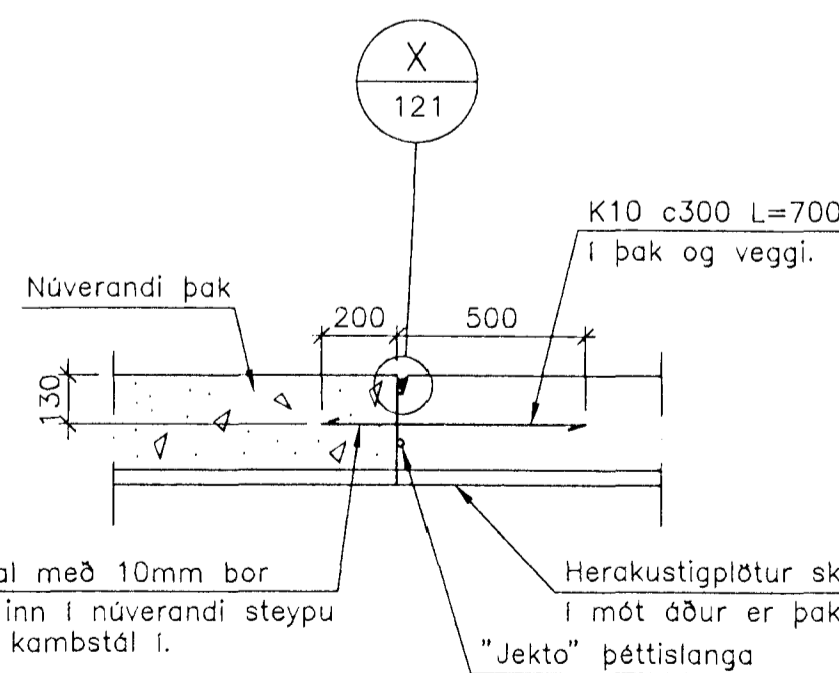
I SÉRMYND
121 1:20



X SÉRMYND
121 1:20

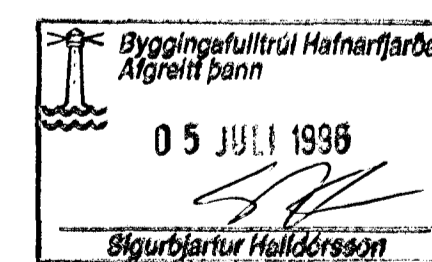


J SÉRMYND
121 1:20



h SNID
121 1:20

Bora skal með 10mm bór 200mm inn í núverandi steypu og reka kambstál í.



SKÝRINGAR:
Öll mál eru í mm.
Hzðir eru gefnar í m.

ÚTG.	DAGS.	EDLI BREYTINGAR	TEIKNAD	YFIRF.	SAMP.

HANNAÐ:	GUÐM. ÁM.
TEIKNAD:	GÁ/ES
YFIRFARID:	
SAMPYRKKT:	
KVARDI:	1:50; 1:20
SKRÁRHEITI:	GABUR119

FJARHITUN H/F
VERKFRÆÐISTOFA

BORGARTÚNI 17 - 105 REYKJAVÍK
SÍMI 562 8955 - FAX 562 8950

HÖLABRAUT 13 - 780 HÖFN
SÍMI 478 17 09 - FAX 478 19 07

HITAVEITA REYKJAVÍKUR SUDURÆÐ ÁFANGI B		
Tengihús við Kaplakrika (stækun) Veggir og þak, járnbanding Grunnmynd og snið		
DAGS:	02.11.95	VERK NR.: 2106
TEIKN.NR.:	1121	