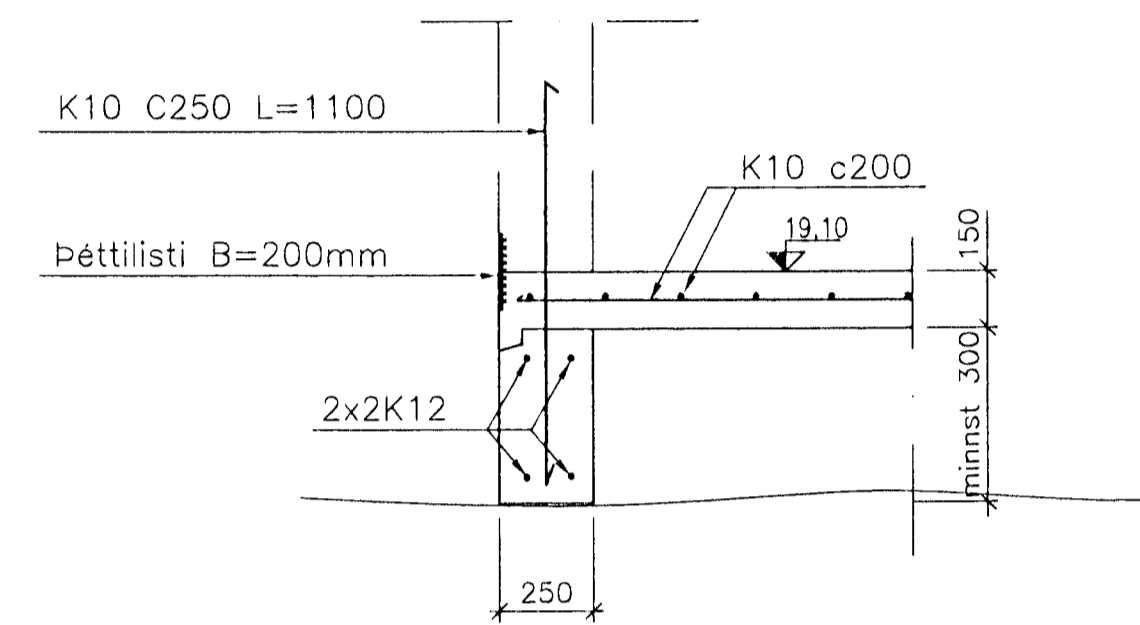
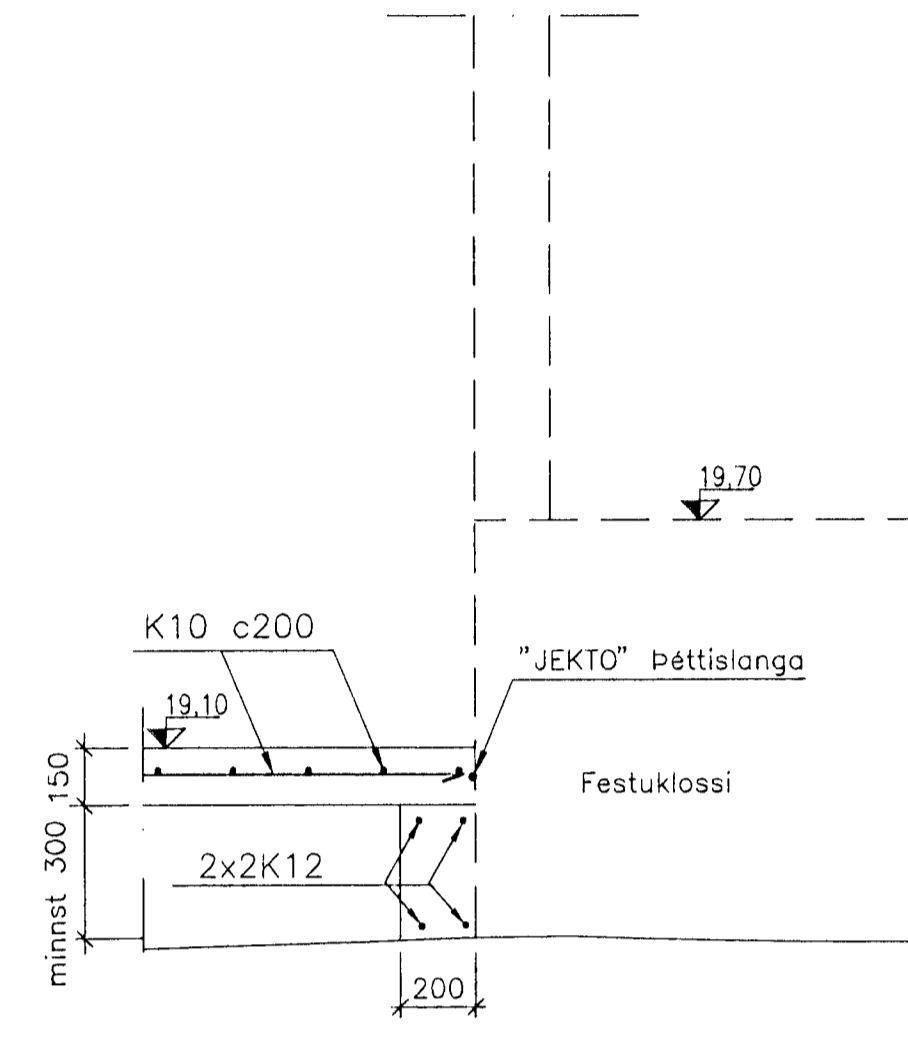


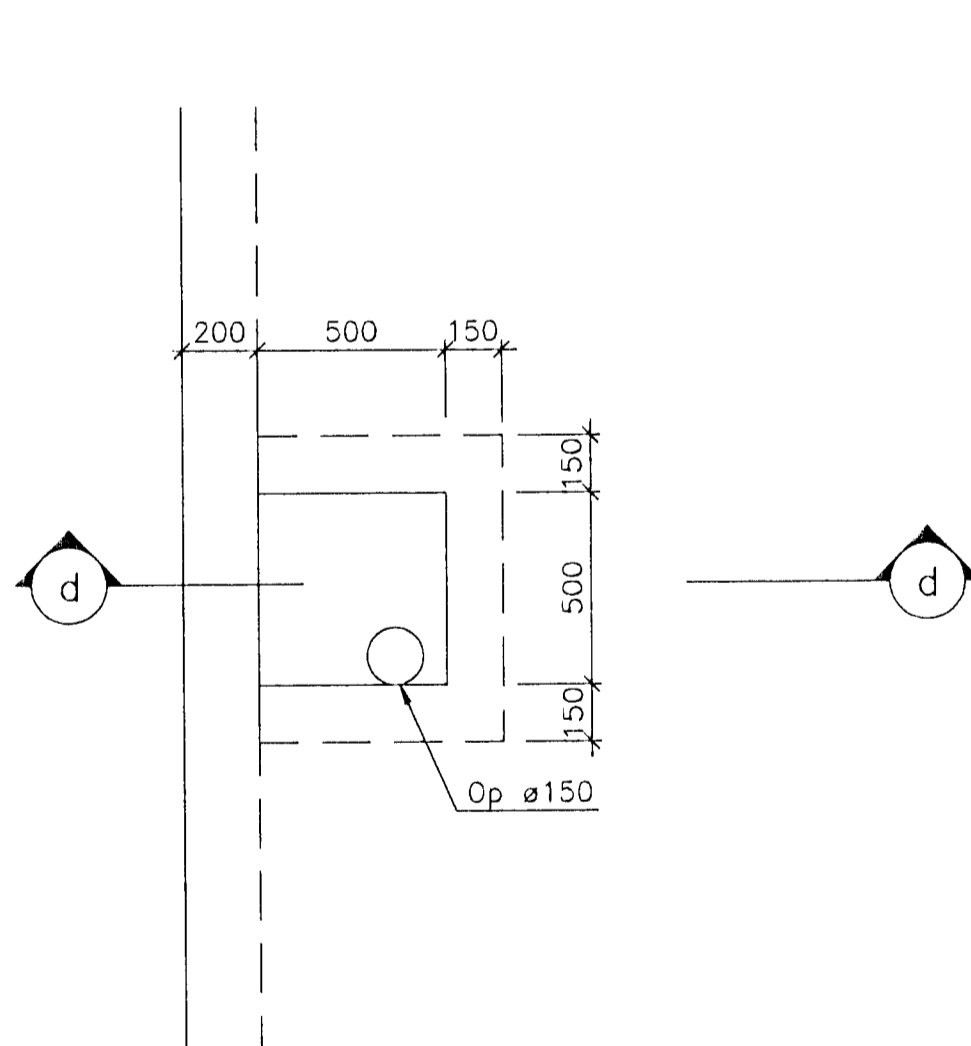
A GRUNNMYND, UNDIRSTÖÐUR
120 1:50



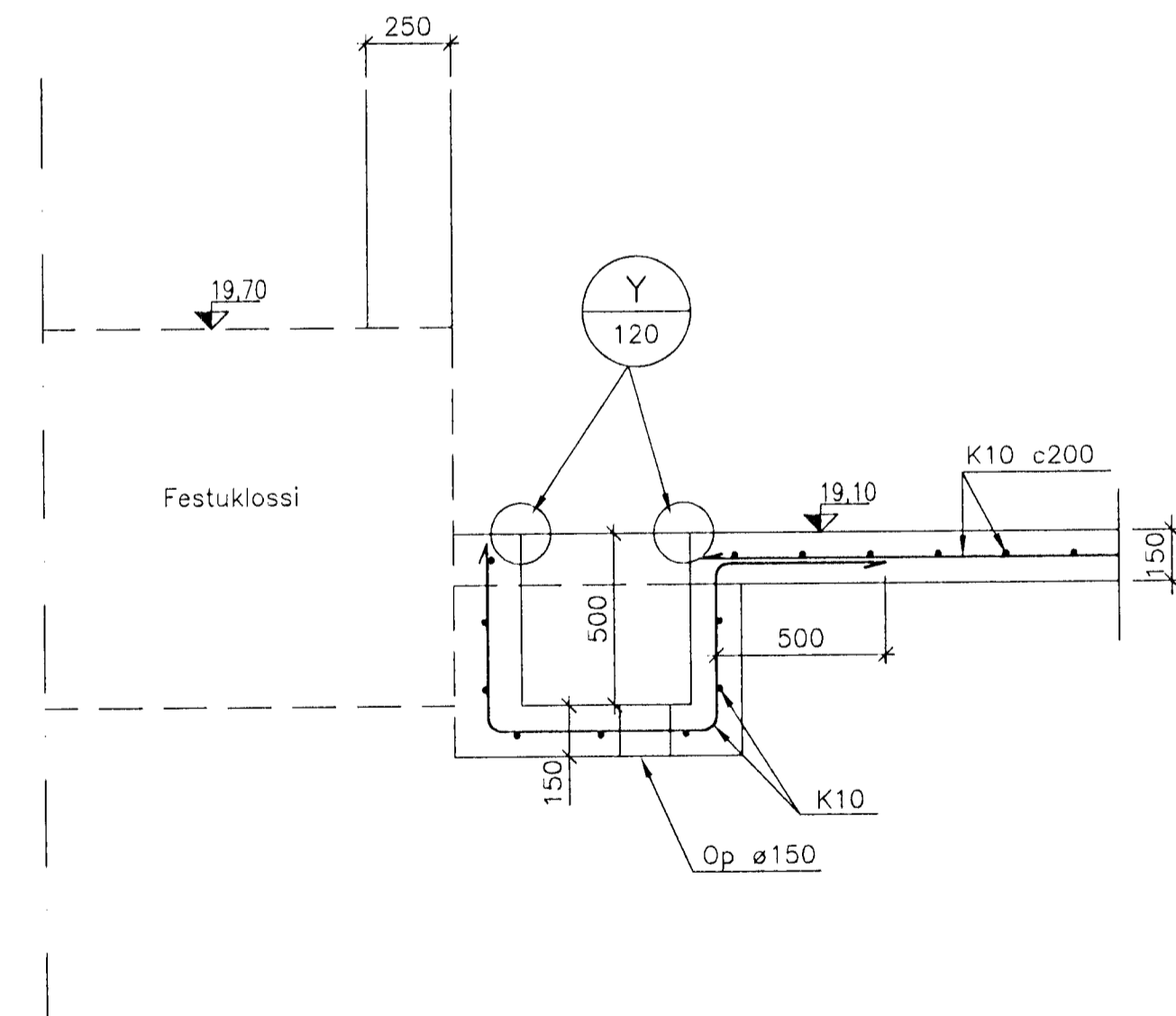
c SNID
120 1:20



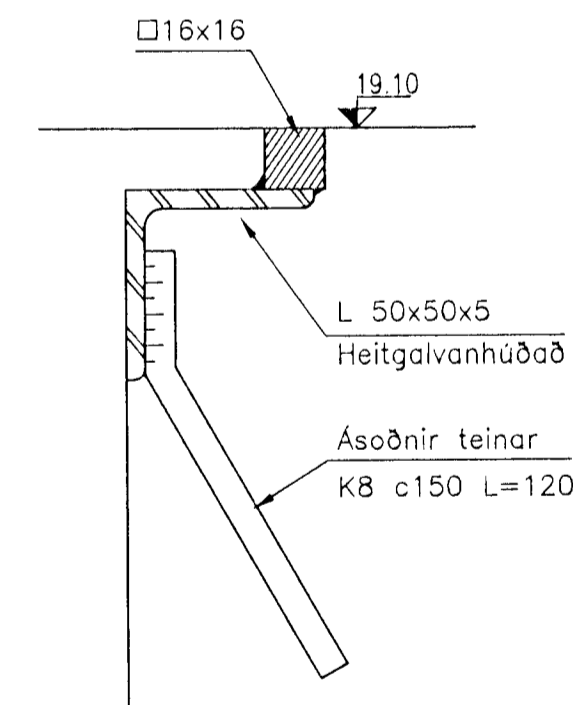
b SNID
120 1:20



X DÆLUÞRÓ, GRUNNMYND
120 1:20



d Snið
120 1:20



Y SÉRMYND
120 1:2

Byggingaútlitir Hafnarjarðar
Afgreitt þann
05 JULI 1996
Sigurbjartur Halldórsson

SKÝRINGAR:
Öll mál eru í mm.
Hæðir eru gefnar í metrum.

ÚTG.	DAGS.	EDLI BREYTINGAR	TEIKNAD	YFIRF.	SAMP.	HANNAÐ: GUDM. ÁM. TEIKNAD: GÁ/ES YFIRFARID: <i>[Signature]</i> SAMPYKKT: <i>[Signature]</i> KVARDI: 1:50, 1:20 SKRÁARHEITI: GABUR119	FJARHITUN H/F VERKFRÆÐISTOFA BORGARTÚNI 17 - 105 REYKJAVÍK SÍMI 562 8955 - FAX 562 8950 HÓLABRAUT 13 - 780 HÖFN SÍMI 478 17 09 - FAX 478 19 07	HITAVEITA REYKJAVÍKUR SUDURÆÐ ÁFANGI B Tengihús við Kaplakrika (stækkun) Undirstöður Grunnmynd og snið DAGS: 02.11.'95 VERK NR.: 2106 TEIKN.NR.: 1120
------	-------	-----------------	---------	--------	-------	-----------------------------------------------------------------------------------------------------------------------------------------------------	----------------------------------------------------------------------------------------------------------------------------------------------------------------------	----------------------------------------------------------------------------------------------------------------------------------------------------------------------------