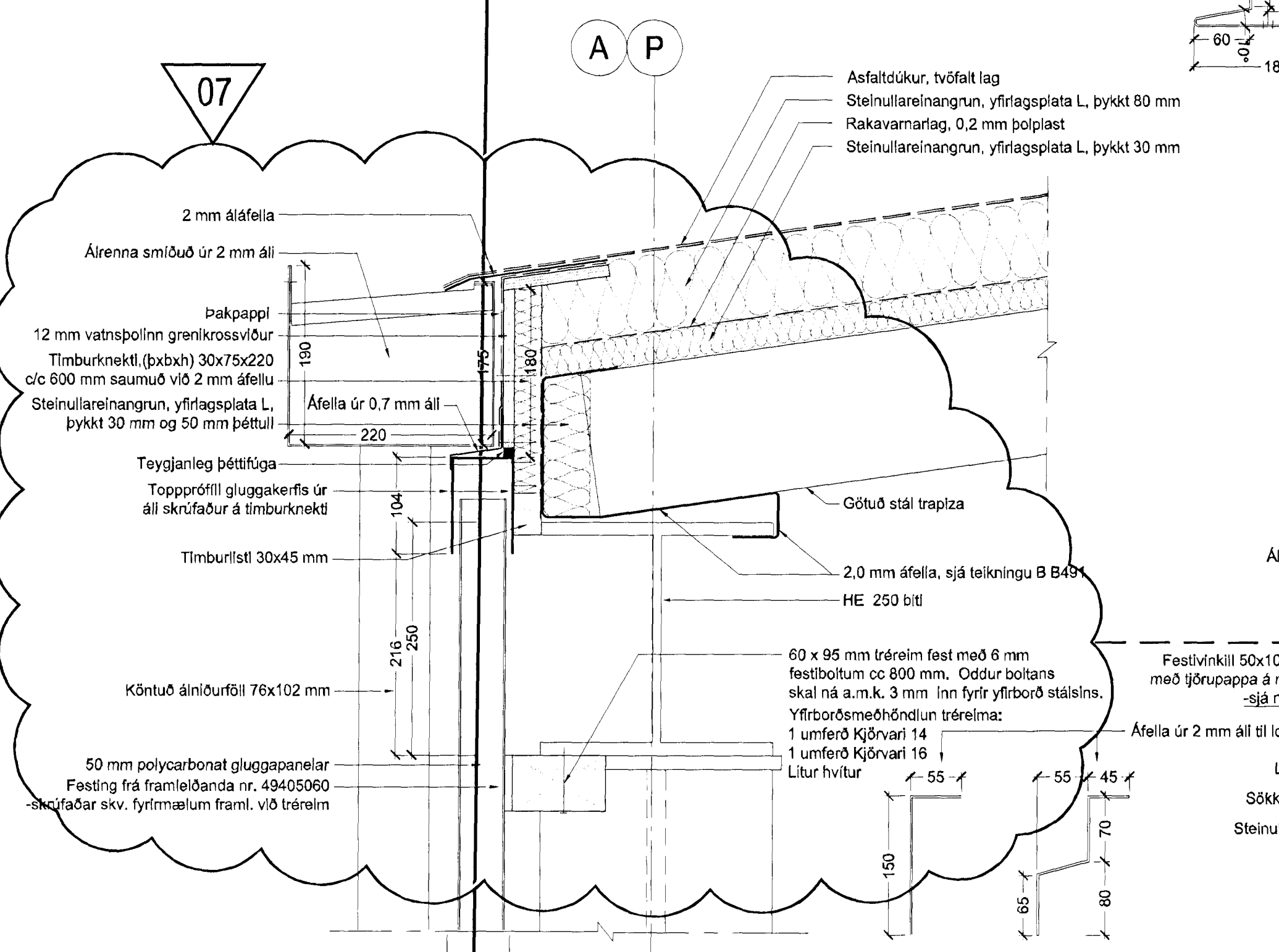
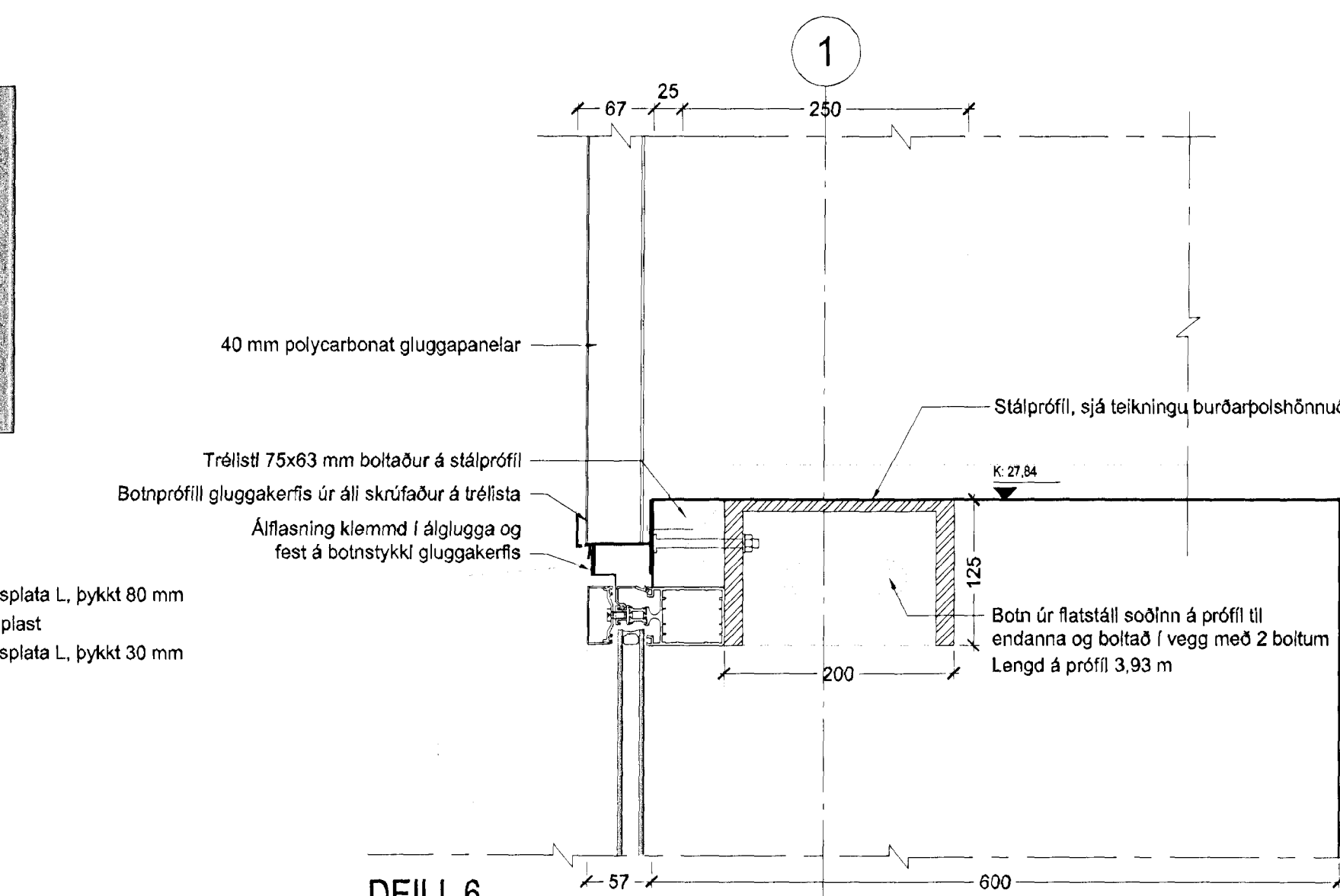


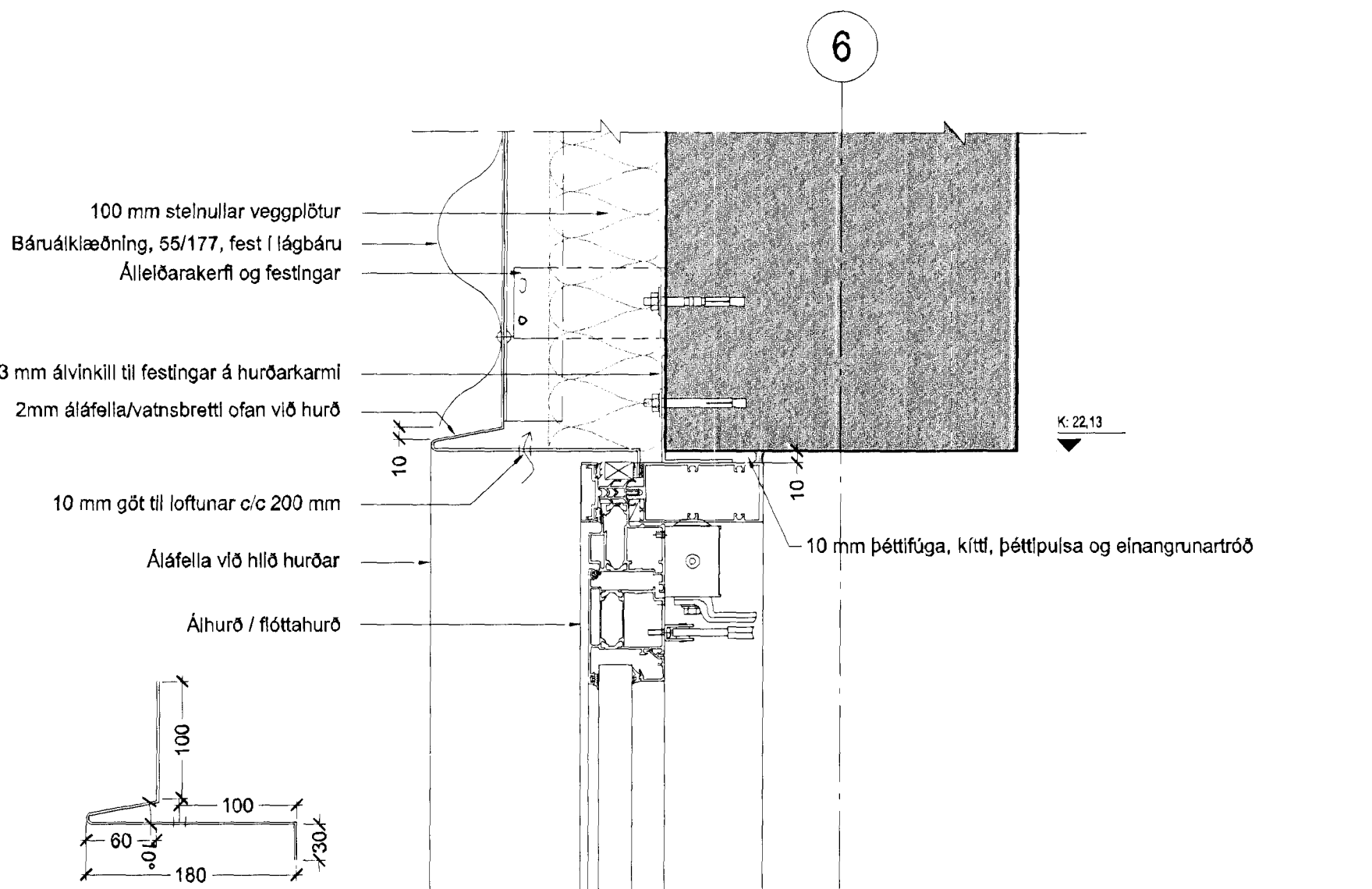
DEILI 1a
- FRÁGANGUR VIÐ ÞAKKANT



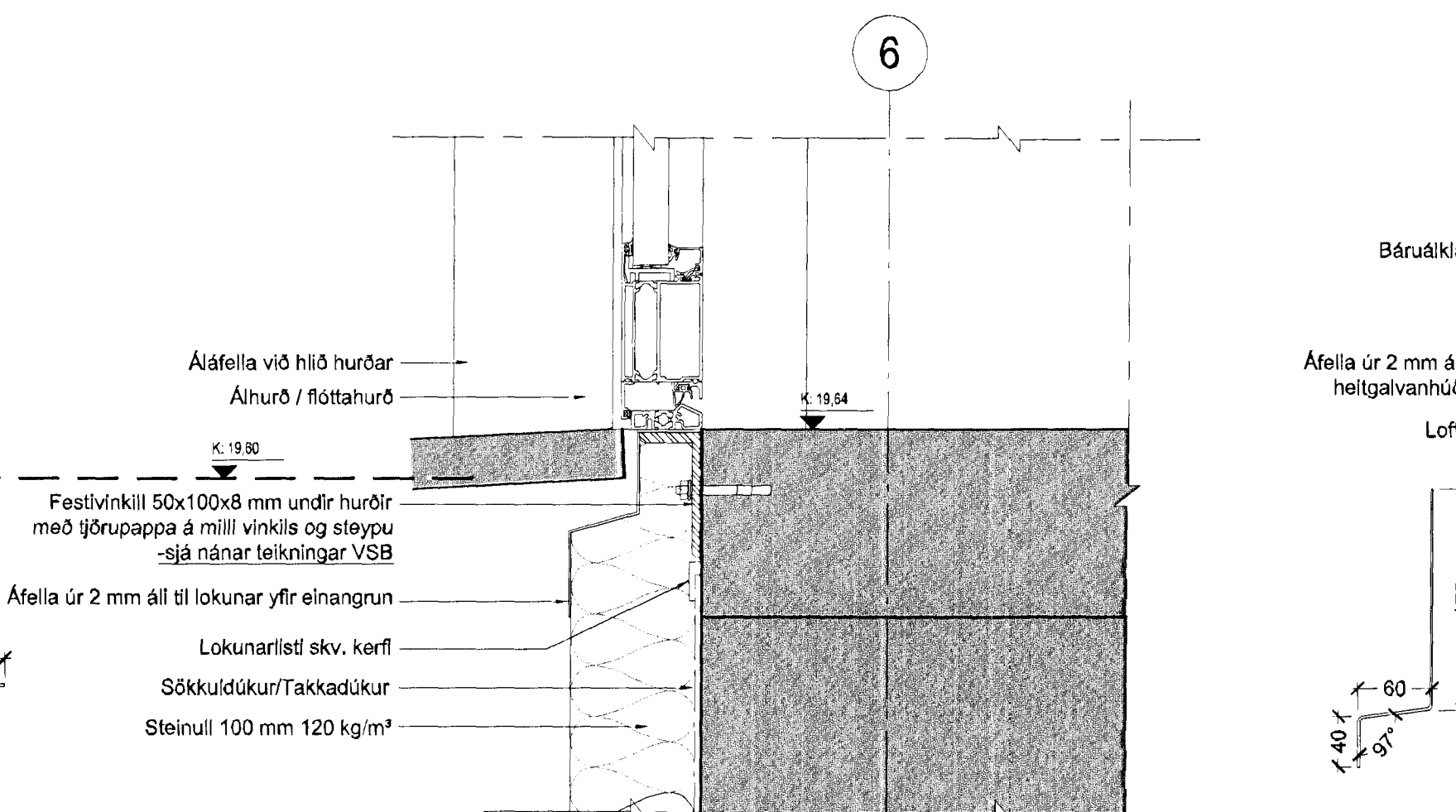
DEILI 1b
- FRÁGANGUR VIÐ ÞAKKANT



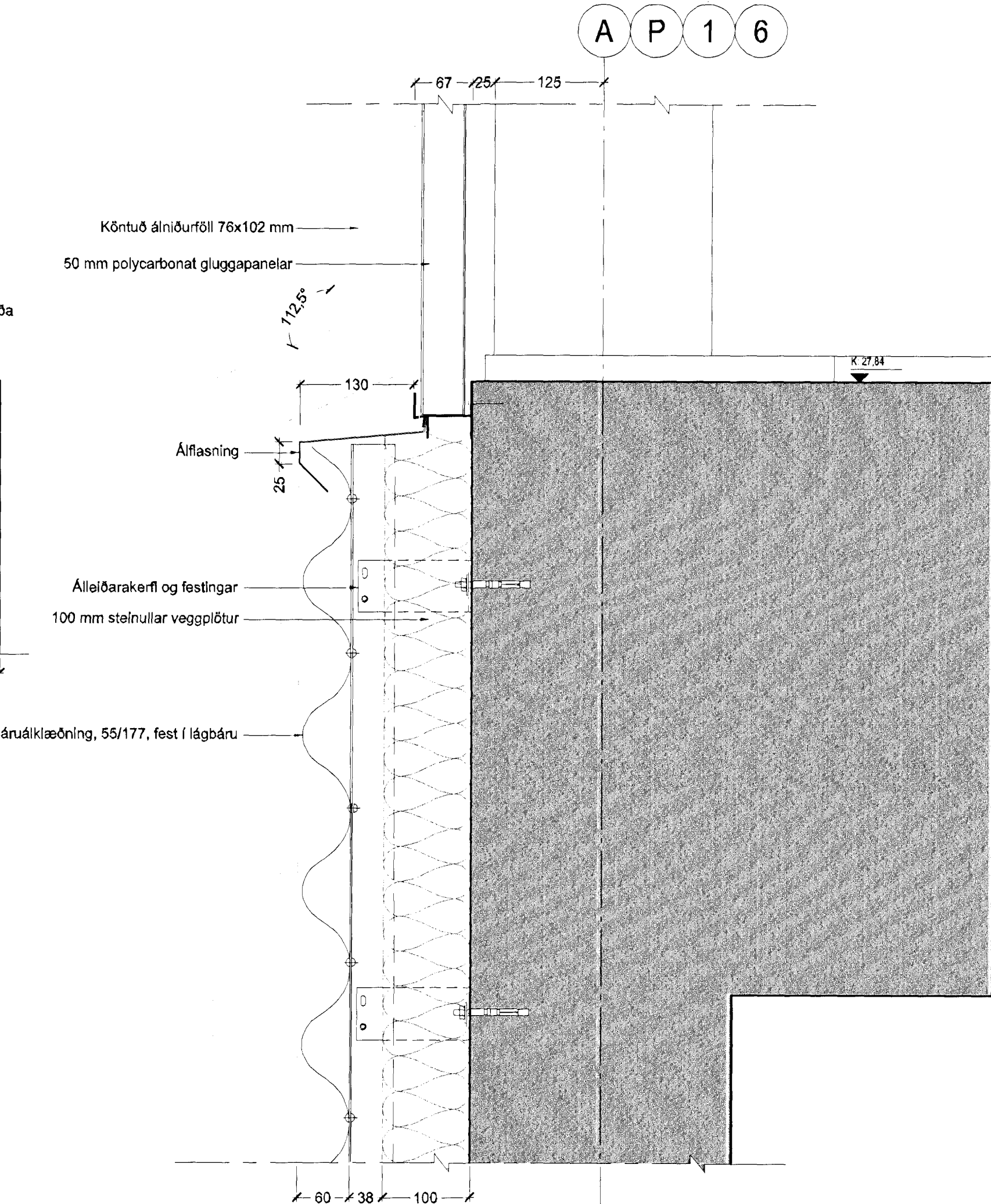
DEILI 6
- FRÁGANGUR MILLI GLERVEGGS OG ÁLGLUGGA



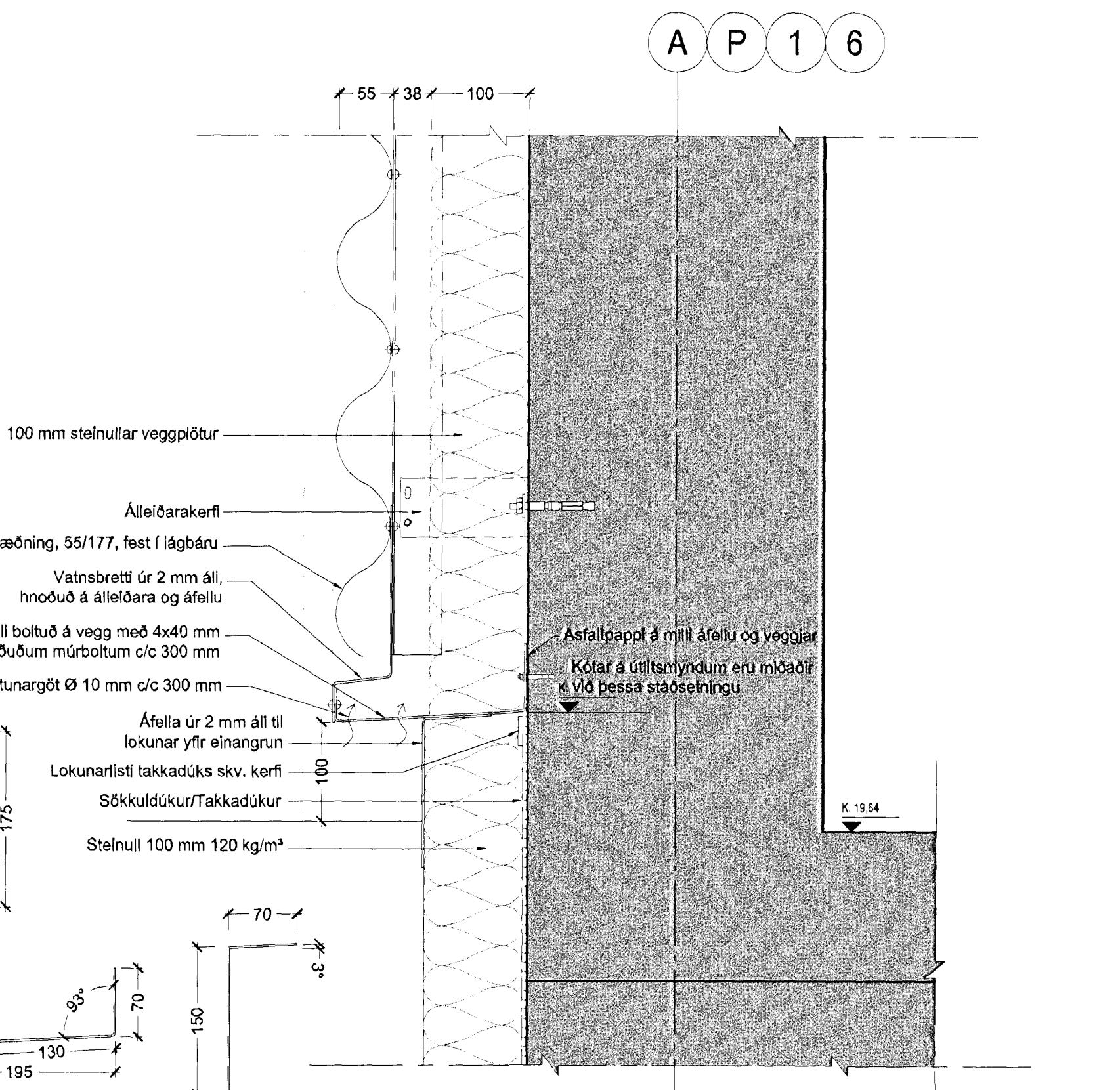
DEILI 4
- FRÁGANGUR OFAN VIÐ HURÐ



DEILI 5
- FRÁGANGUR NEDAN VIÐ HURÐ

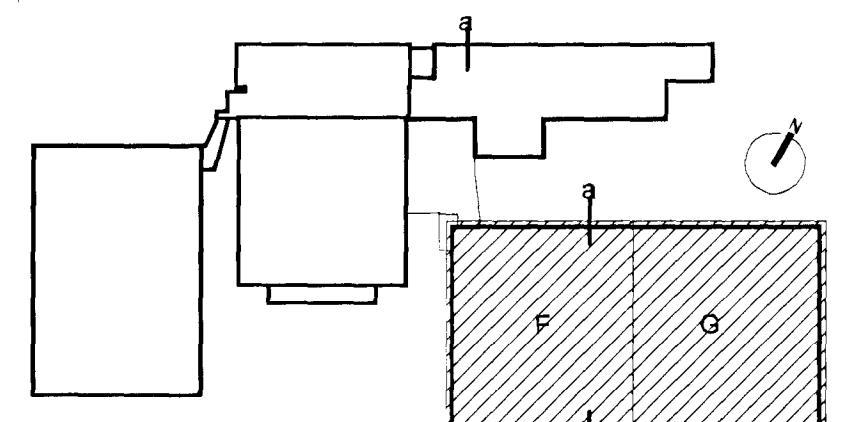


DEILI 2
- FRÁGANGUR VIÐ NIÐURFALLSRÖR



DEILI 3
- FRÁGANGUR VIÐ JARÐVEG

Samþykkt þann
06 NOV 2012
Byggingafrúnn í Hafnarfirði
F.h. Sigurður Steinar Jónsson



Lykilmynd mkv: 1:2000

HLJÓÐHÖNNUN OG KRÖFUR:
Varðandi þakuppbyggingu og val á þakklæðningu og undirliggjandi kerfi skal fara eftir meðfylgjandi greinargerð frá VST. Verkræðistofu Sigurðar Thoroddsen hf. Þakuppbygging og kerfi sem verðandi verktaki velur verður að uppfylla þær kröfur sem fram koma í greinargerðinni.

Útg. Dags.	Tekn.	Breyting	Samþ. af Dags. verkkaupa
07.12.2012	JBE	60x95 mm tréleim festur á bla. yfirgluggakerfis og upplamt og flugga við þak	
08.12.03.2012	JBE	Deili 1 vörður 1a og deili 1b kannað nýtt inn	
05.23.11.2010	JBE	Deili 1, 2, 3, 4 og 6 upplamt	
04.24.09.2010	JBE	Deili 1, 2, 3 og 6 upplamt	
03.5.03.2009	JBE	Deili 1 upplamt	
02.17.09.2008	JBE	Deili upplamt	

Fasteignafélag Hafnarfjarðar
Íþróttamiðstöðin Kaplaþríkra

Landnúmer: 121342
Stgr. 48001000

DEILITEIKNINGAR
ÚTANHÖSSDEIL
ÚTVEGGJA- OG ÞAKDEILI
MKV: 1:5
TEIKNAD: DH, JBE
ÚTGÁFA DAGS: 12.10.2012
STOFN. DAGS: 13.10.2006

BATTERÍÐ
ARKITEKTUR
Jón Ólafur Ólafsson FAI
Kt: 090658-4099
Sigurður Einarsson FAI
Kt: 110457-2789
Kt: 621291-1269
Trénuhnaun 1
220 Hafnarfirði
S: 54 54 700 F: 54 54 701
Netfang: batteri@arkitekt.is
Heimasíða: www.arkitekt.is

© BATTERÍÐ EHF
ÖLL AÐNOT OG AFRITUN TEIKNINGAR AB HLUTA BEA / HELD ER HAFNARFJÓRÞINGA