

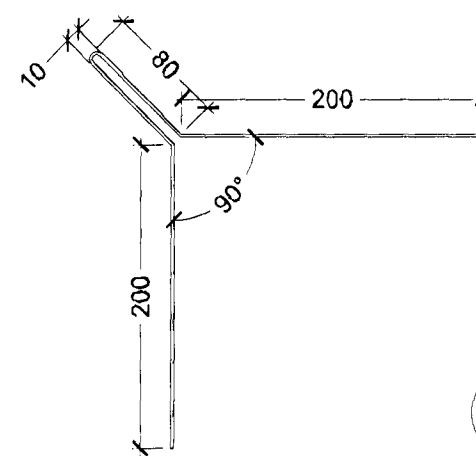
Samsetning gluggakerfis á hornum skal vera skv. gluggakerfi og fyrirmælum framleiðanda

Alprófilar á hornum
Útrún vatnsbrettis
50 mm polycarbonat gluggapanelar

1

DEILI A
- FRÁGANGUR Á ÚTHORNI GLERVEGGS.

5 mm bil milli báruplötu og áféllo.
Báruplötur skomar í 45° á hornum



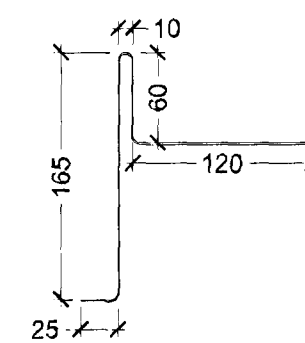
1

DEILI B
- FRÁGANGUR Á ÚTHORNI KLÆDNINGAR.

Áfélla, 0,7 mm ál, á skilum milli báruplatna
5 mm bil milli báruplötu og áféllo
Báruáklæðning, 55/177, fest í lágbaru.
Álléðarakerfi
100 mm steinullar veggplötur

1

DEILI C
- FRÁGANGUR MILLI BÁRUPLATNA

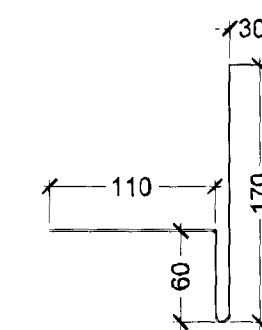


0,7 mm áfélla

þéttfuga og pulsa
þéttfuga og pulsa

1

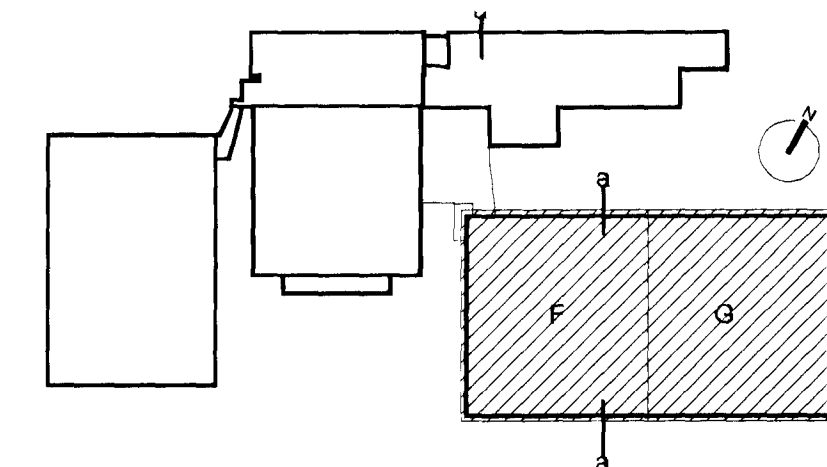
DEILI D
- FRÁGANGUR VIÐ ÁLGLUGGA



6

DEILI E
- FRÁGANGUR VIÐ FLÓTTAHURÐIR

Samþykkt þann
06 NOV 2012
Byggingafulltrúinn í Hafnarfirði
F.h. Sigurður Steinar Jónsson



Lykilmynd mkv: 1:2000

03.23.11.2010 JBE Deil A-E uppfærð
02.17.09.2008 JBE Deil A-E uppfærð
Útg. Dags. Teikn. Breyting Samb. af Dags. verkkaupa

Fasteignafélag Hafnarfjarðar
Íþróttamiðstöðin Kaplakrika

0604-A

Landsnúmer: 121342
Stgr: 48001000

DEILITEIKNINGAR

UTANHÜSSDEILI SAMSETNINGAR KLÆDNINGAR OG VID HURDIR (39)-A07-010

MKV: 1:5
TEIKNAD: PH, JBE
ÚTGÁFA DAGS: 23.11.2010
STOFN. DAGS: 01.12.2006

ÚTGÁFA 03

BATTERÍÐ
ARKITEKTARFIRM
Jón Ólafur Ólafsson FAJ
k: 050658 4999
Sigurður Einarsson FAJ
k: 110457 2789
kt: 521291 1259
Trúnaðsmaður 1
220 Hafnarfirði
S: 54 54 700 F: 54 54 701
Netfang: batter@arkitekt.is
Heimasíða: www.arkitekt.is

© BATTERÍÐ EHF
ÖLL ÁMNOT OG AFRITUN TEIKNINGAR Eða HLUTA EÐA HEILD ER VÁÐ BARR FLEGGULEYFI HÖFUNDA