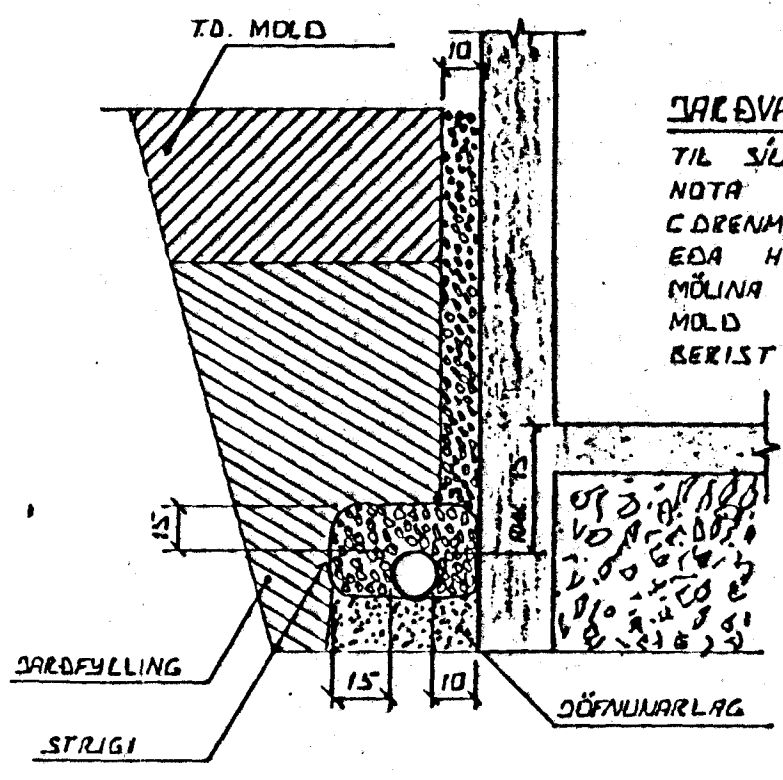
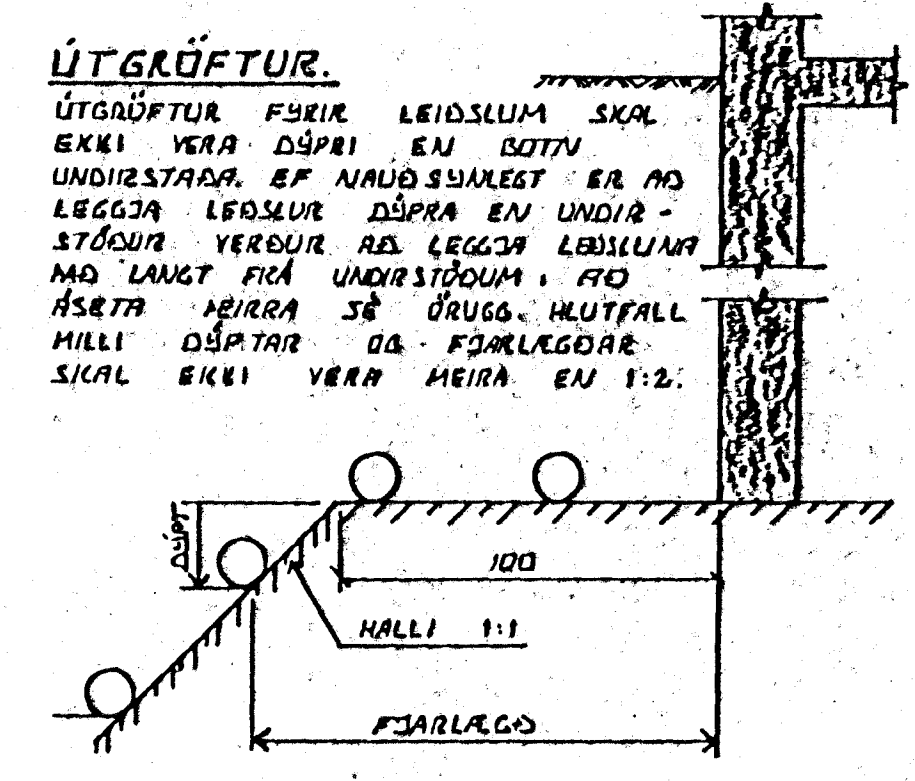


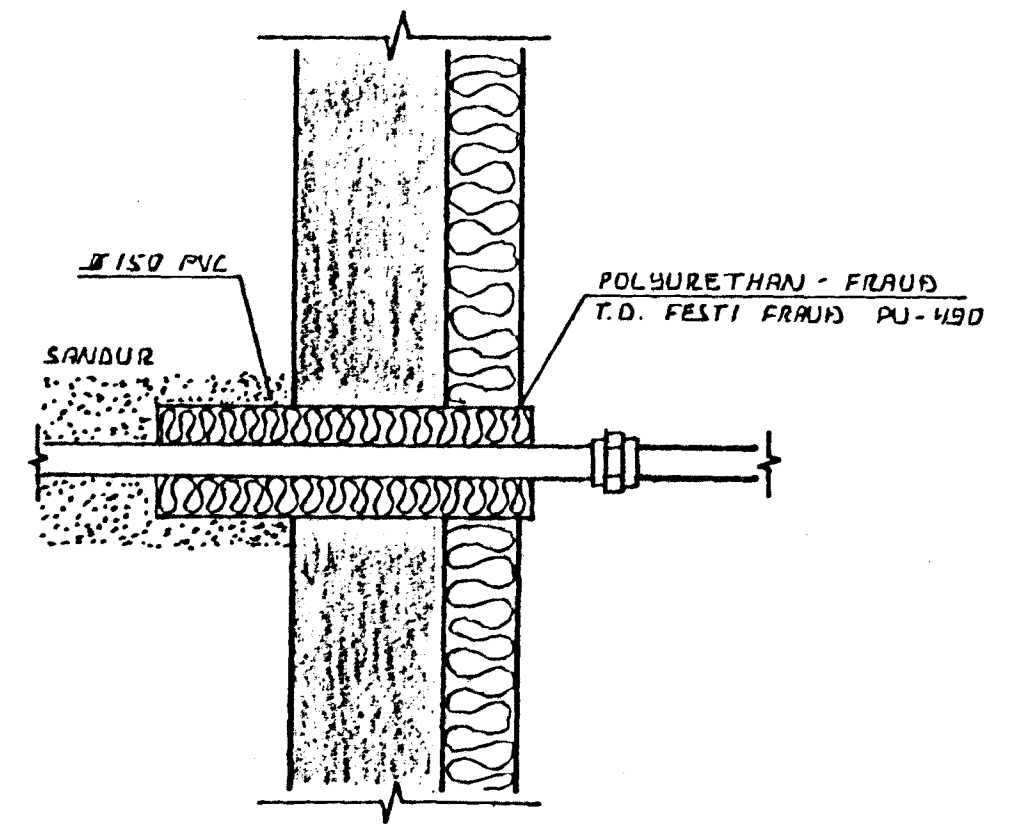
INNTRAK VATNSVEITU.
FRÁ SPINDLI UPP UR DÖRÐU TIL TENLINGAR
Í UTVEGLI SKAL MÆÐA \varnothing 40 MM PEH Í
 \varnothing 50 MM PEH.



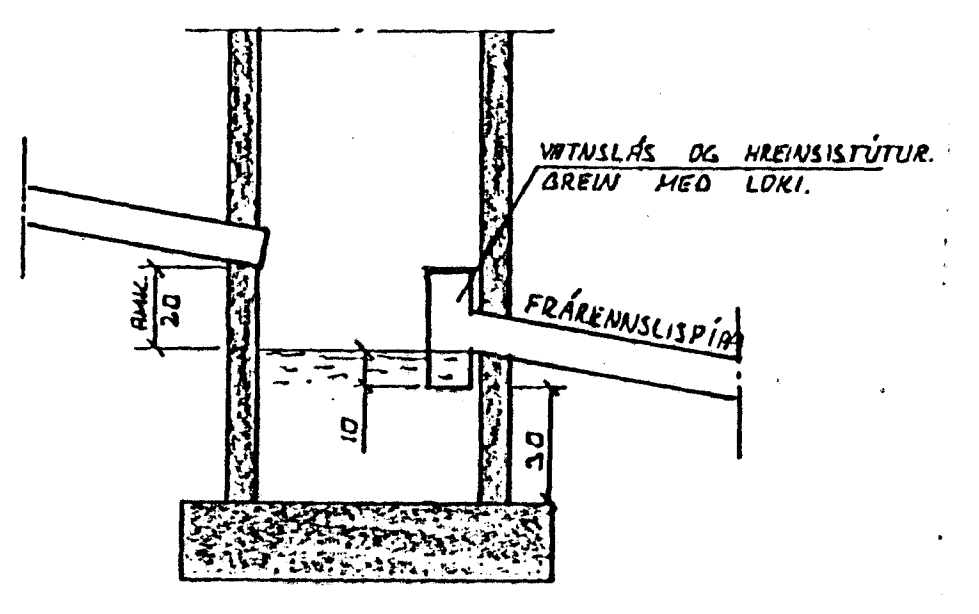
JAEVATNSLAGNIR.
TIL SJUNAR Á JAEVATNI SKAL
NOTA MÖL. STÆÐ 07-3CM
C.DRENHÖL. SETJA SKAL STÖGJA
EÐA HLIOSTREÐ EFINN ÞEIR
MÖLINA TIL TAKNAR VI AÐ
MÖL EÐA FINN SANDUR
BEKIST Í LÖGUNA.



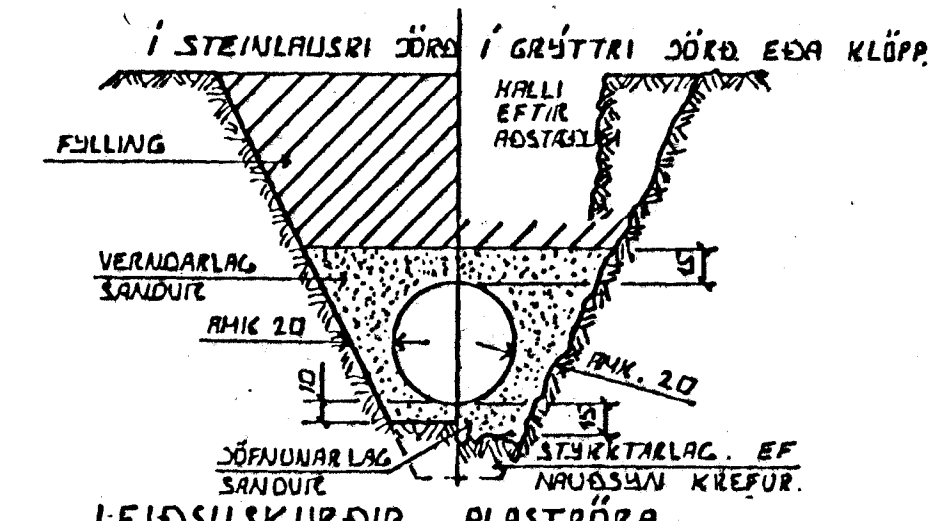
ÚTGRÖFTUR.
ÚTGRÖFTUR FYRIR LEIÐSLUM SKAL
EKKI VERA DÖPRI EN DÖTTU
UNDIRSTARA. EF NAÐSÞAKLEST ER AÐ
LEGGJA LEIÐSLUR DÖPRA EN UNDIR-
STÖGJA VERÐUR AÐ LEGGJA LEIÐSLUM
AÐ LANGT FRA UNDIRSTÖGUM. AÐ
ÁSETTA HEIÐRA 30-40CM. HÚTFALL
HILLI DÖPTAR OG FÖRLEGGJAR
SKAL EKKI VERA HEIRA EN 1:2.



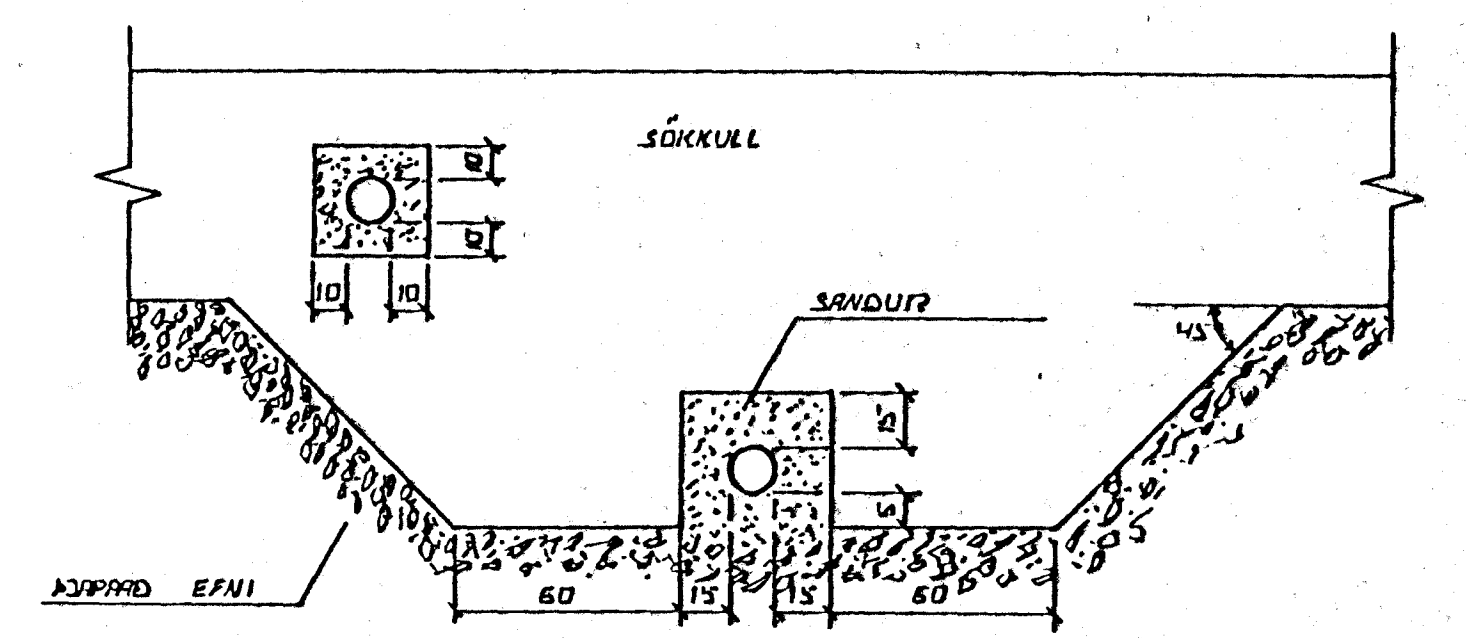
BAKRENNSLI HITAVEITU OG SNÖÐRIFÐSLA.
FRÁ GANGUR A PLASTRÖRÍ Í GEGNUM KJALLARVEGG.



SAFNBRUNNUR.
BRUNNUR FYRIR JAEVATNI OG REGNVATNI.
FRÁRENNSLIPIÐ SKAL VERA AMK. 150 CM.
FRÁ YFIRBORÐI JAEVVEGS.



LEIÐSLUKURDIR PLASTRÖRA.
BURÐARGETA PLASTRÖRA TIL AÐ STANÐAST
NOTLAG AUK HUNGANS AF JAEVLAGINU SEM
ÞEIR LEIÐSLUNNI LIGGUR RÆÐST EINGÖNGU
AF HVÖR VEL SANDUR ER ÞAPPJAFUR KANNGUM
RÖRIN. ÞESS VEGNA SKAL VANDAÐ MÖÐU
ÞÖPUNAR NAR SEM HRETTA ER Á
UMFERÐARLAGI.



FRÁGANGUR LAGNA UNDIR OG Í SÖKKULVEGG.
GRAFID SKAL FYRIR LÖÐNUM UNDIR SÖKKULUM. AÐUR
EN ÞEIR ERU STEYPTIR.

TÁKN FYRIR GRUNNLAGNIR.

- SKOLPLÖGN _____
- REGNVATNSLÖGN _____
- REGNVATNSLÖGN + _____
- JAEVATNSLÖGN _____
- JAEVATNSLÖGN _____



BR.NR.	DAGS	EÐLI BREVTINGAR	10-22-24	SIÐN.
KELDUHVAMMUR - ÞUFVÍSARÐ HAFNARF.				DAGS DÉS '87.
HÚS NR. 2 GERO 3				HANNAÐ
ALMENNAR SICURINGAR. GRUNNLAGNIR.				TEKNAÐ
SIGURÐUR ÞORLEIFSSON				VERK NR.
STRANDGÖTU 11 HAFNARFJÖRÐ				BLAÐ NR.
SÍMI 54151				2-01.