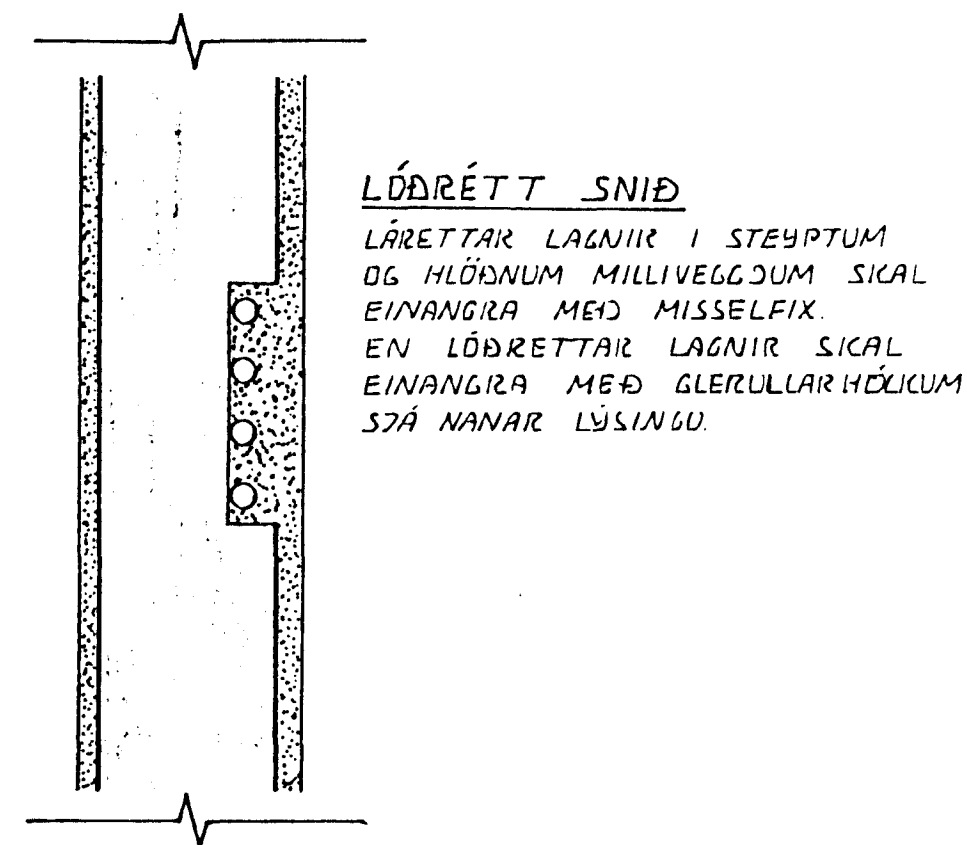
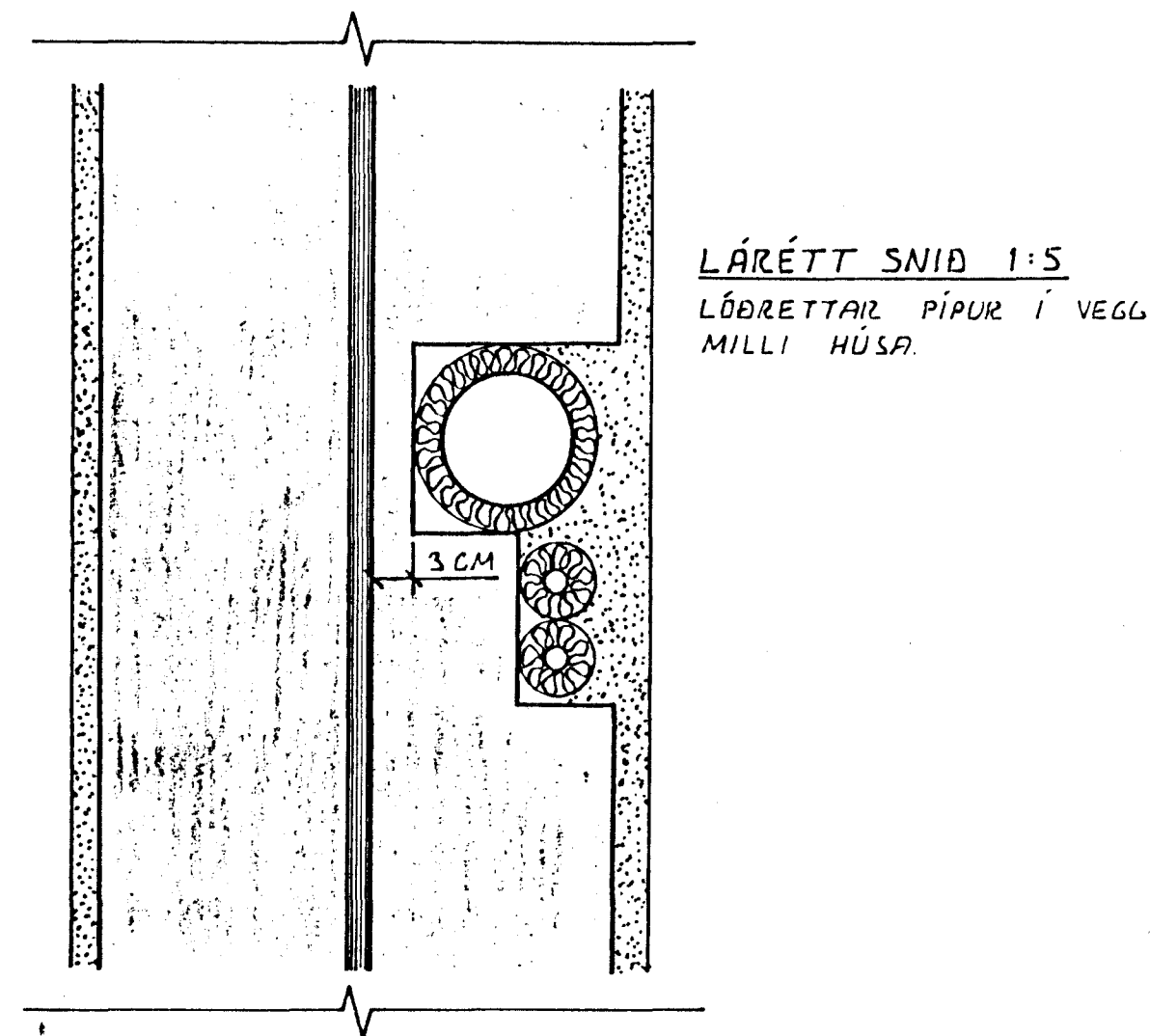


**LÖÐRÉTT SNIÐ**  
LAGNIR Í ÚTVEGGJUM ÚR TIMBRI,  
SKAL LEGGJA Í RAFMÆNSGRUND  
OG EINANGRA MEÐ SVAMPHÖLUM  
SÞÁ NANAR LYSINGU

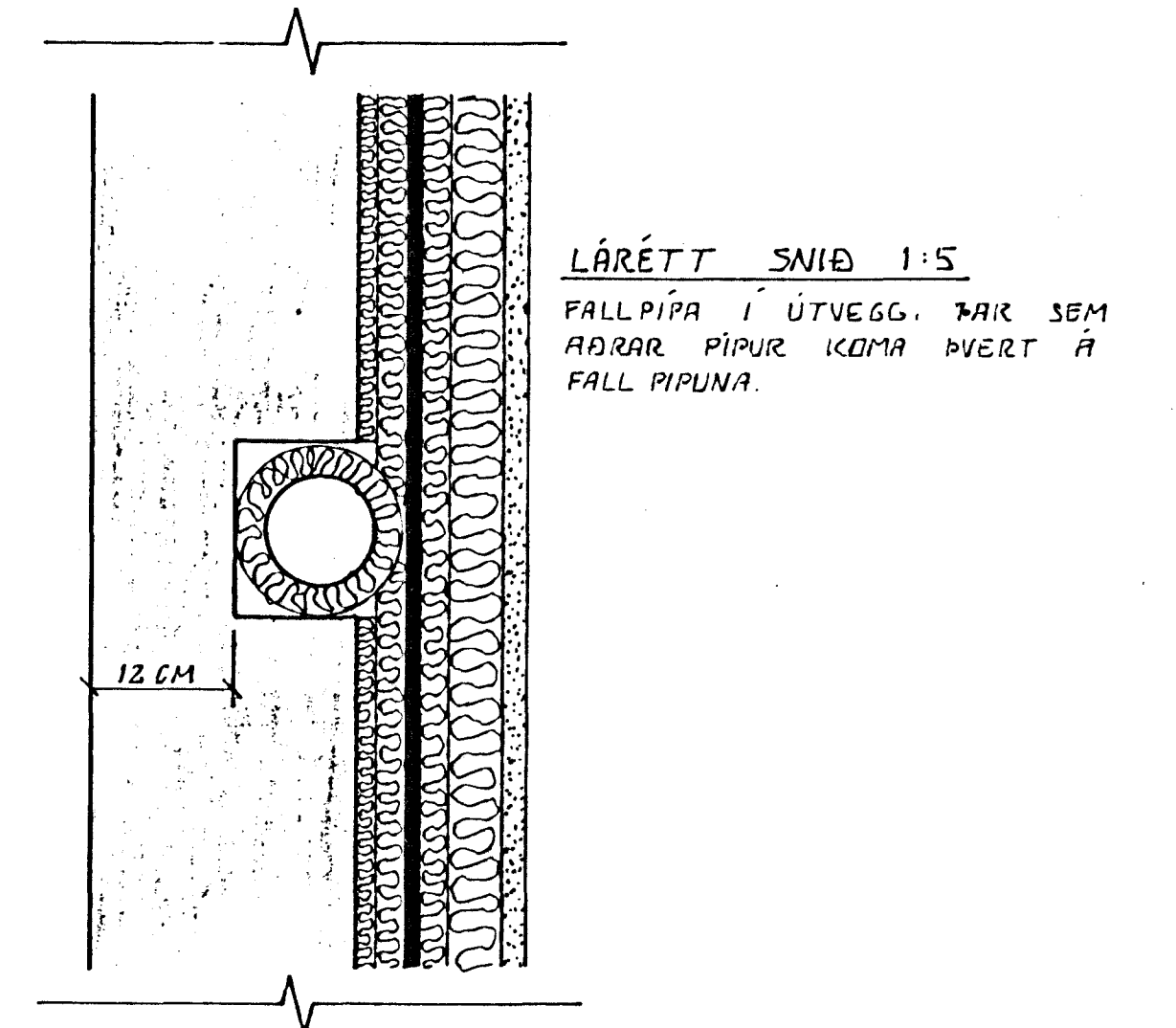
LAGNIR Í STEYPTUM ÚTVEGGJUM,  
SICAL EINANGRA MEÐ GLERULLARHÖLUM  
SÞÁ NANAR LYSINGU



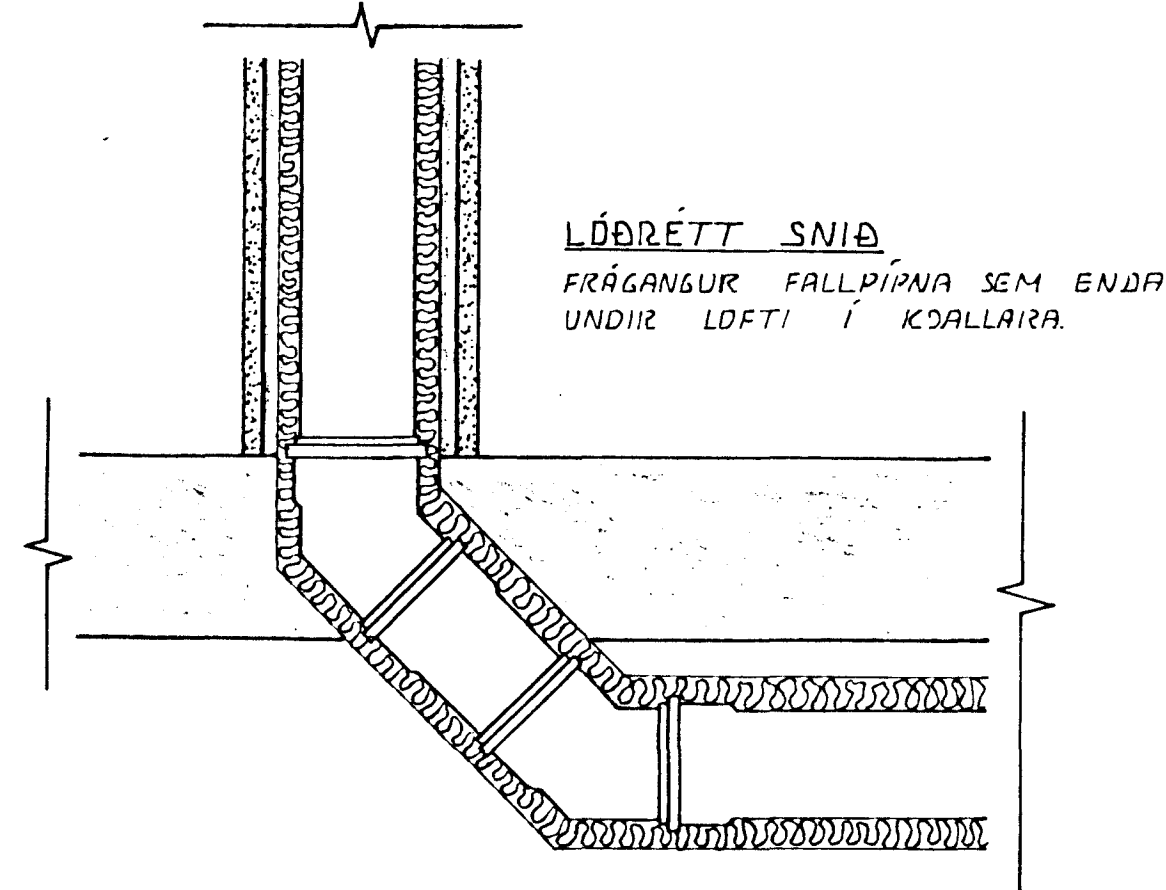
**LÖÐRÉTT SNIÐ**  
LÄRETTAR LAGNIR Í STEYPTUM  
OG HÖÐNUM MILLIVEGGJUM SICAL  
EINANGRA MEÐ MISSELFIX.  
EN LÖÐRETTAR LAGNIR SICAL  
EINANGRA MEÐ GLERULLARHÖLUM  
SÞÁ NANAR LYSINGU



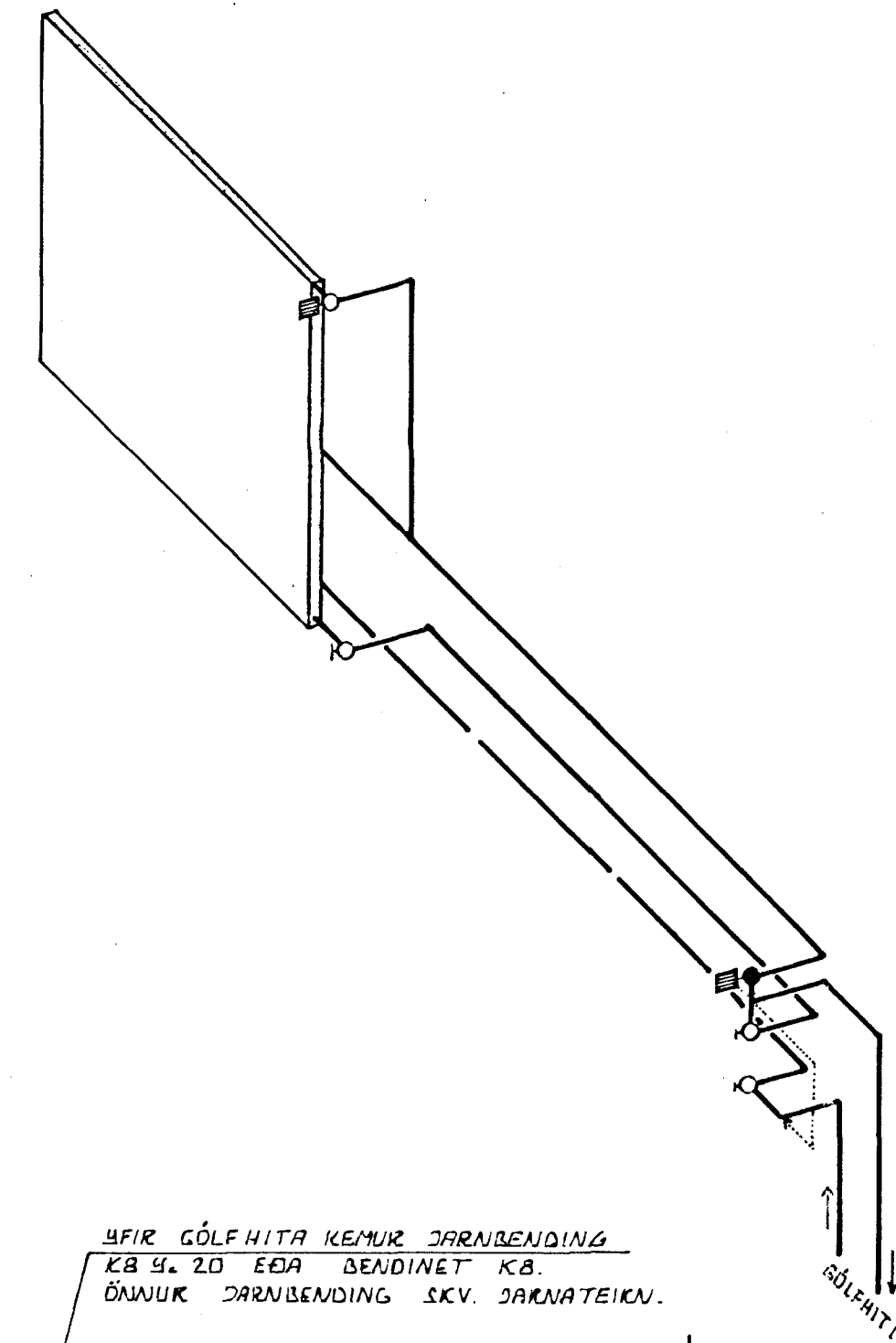
**LÄRÉTT SNIÐ 1:5**  
LÖÐRETTAR PÍPUR Í VEGG  
MILLI HÚSA



**LÄRÉTT SNIÐ 1:5**  
FALLPIPA Í ÚTVEGG. ÞAR SEM  
AÐRAR PÍPUR KOMA ÞVERT Á  
FALLPIPUNA

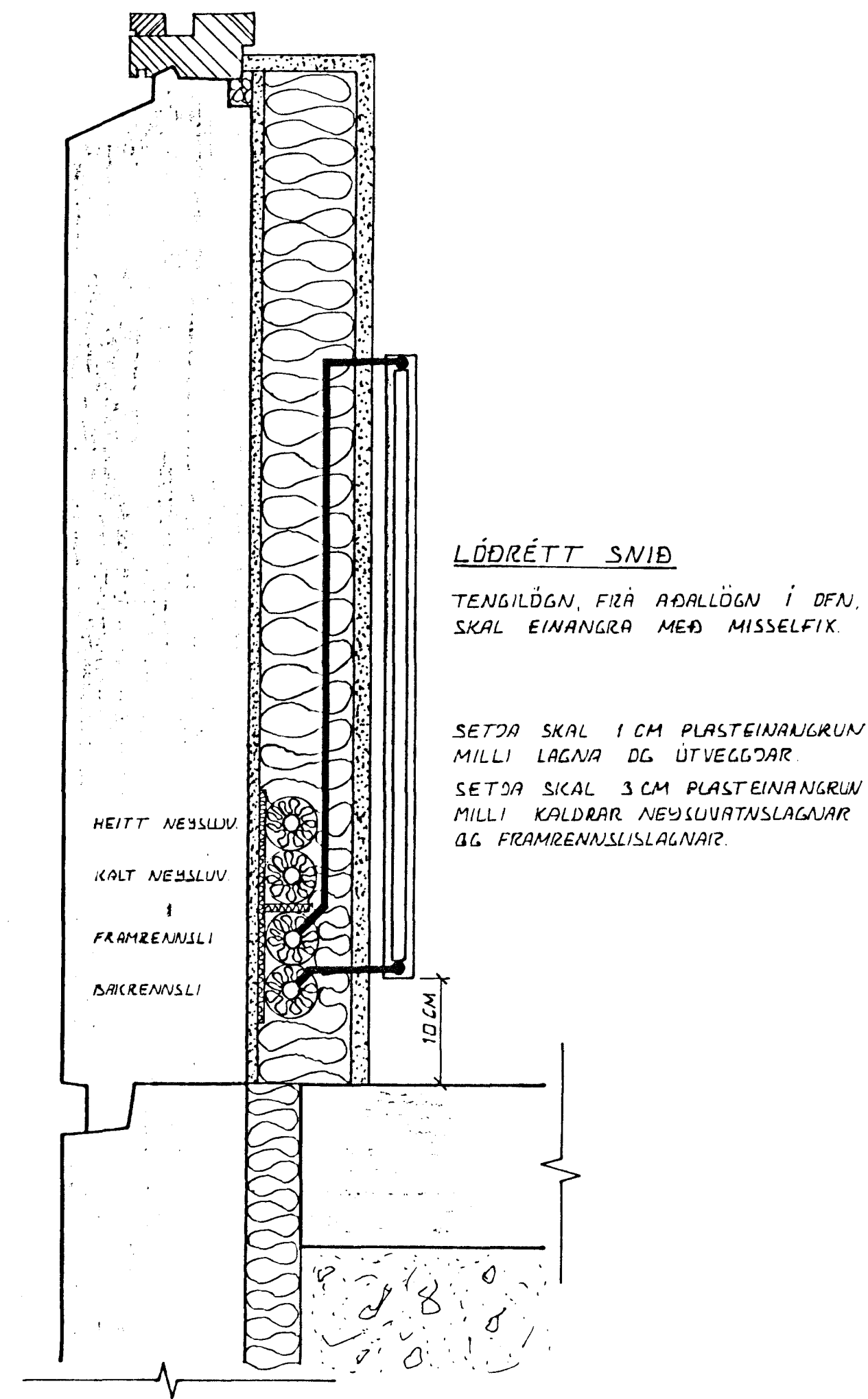


**LÖÐRÉTT SNIÐ**  
FRÁGANGUR FALLPIPA SEM ENDR  
UNDIR LOFTI Í KJALLARA



**TENING GÖLFHITA**

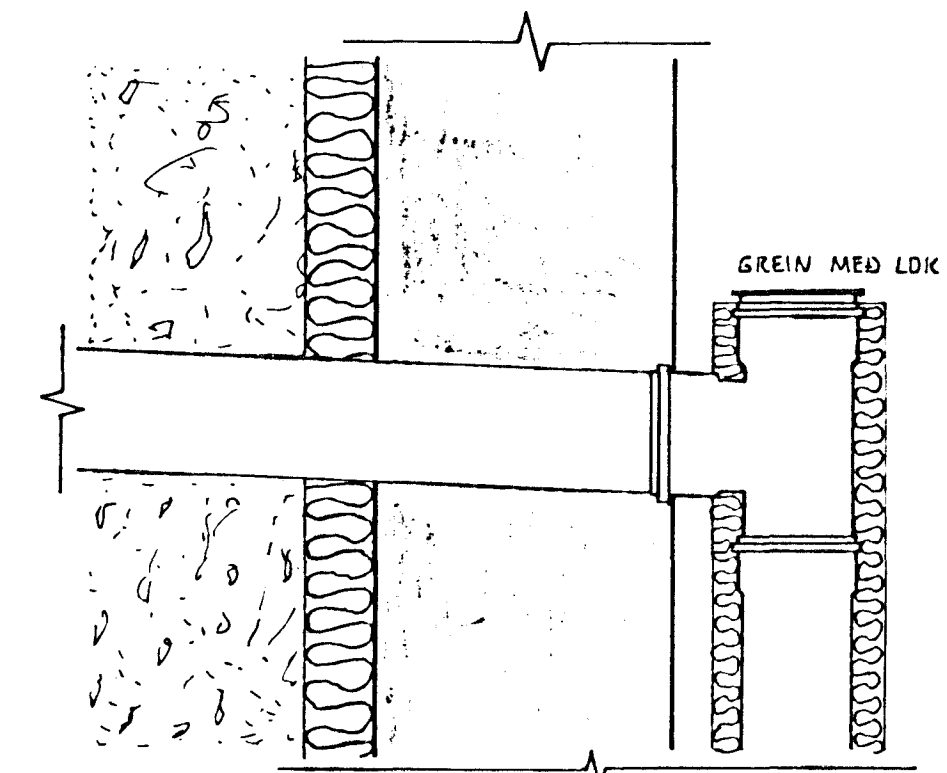
- DANFOSS RAUL Í TÚR EÐA DANFOSS FÖUR Í RETUR SÞÁ DNATEIKNINGU
- DANFOSS RAW 24 C 10°C - 38°C MEÐ PREIFARA Í BAKRENNSLI GÖLFHITA
- STILLITÉ



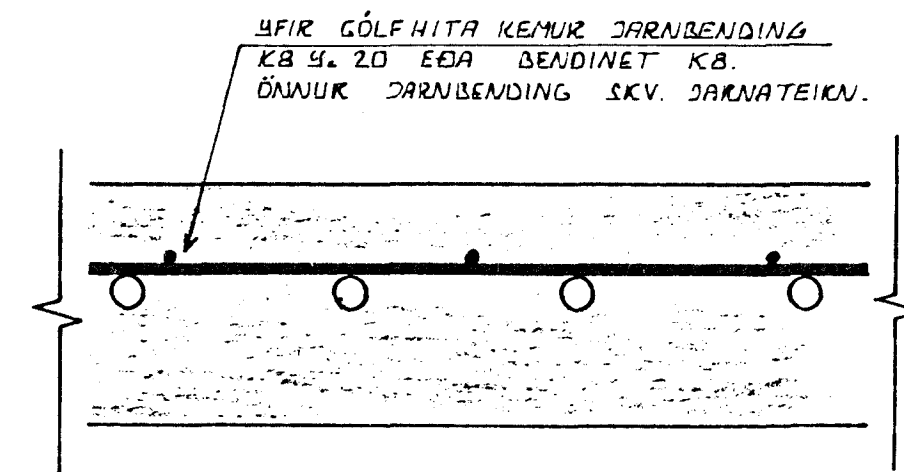
**LÖÐRÉTT SNIÐ**  
TENINGLÖGN FRÁ AÐALLÖGN Í DN,  
SKAL EINANGRA MEÐ MISSELFIX

SETJA SKAL 1 CM PLASTEINANGRUN  
MILLI LAGNA OG ÚTVEGGAR  
SETJA SICAL 3 CM PLASTEINANGRUN  
MILLI KALDAR NIEÐLURTNSLAGJAR  
OG FRAMRENNSLISLAGJAR

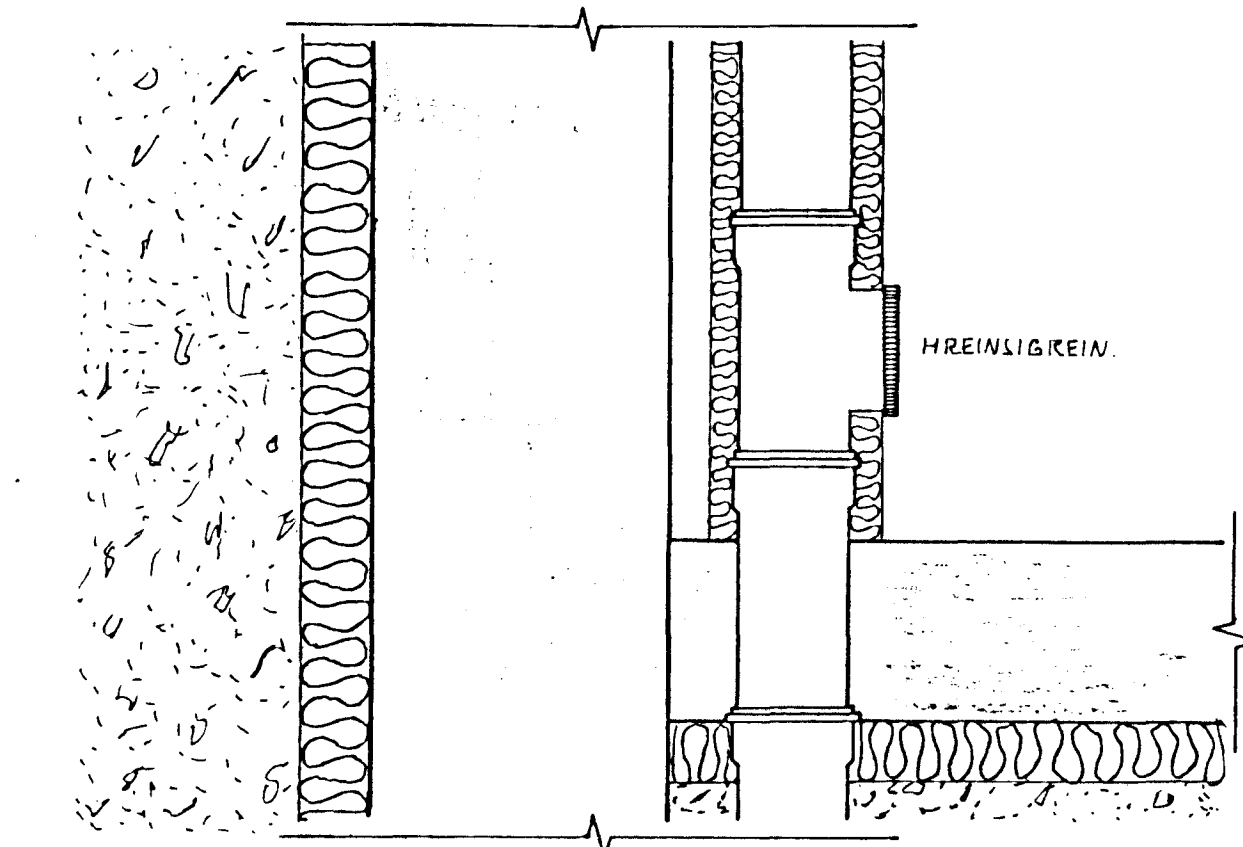
HEITT NIEÐLUV  
KALT NIEÐLUV  
FRAMRENNSLI  
BARKRENNSLI



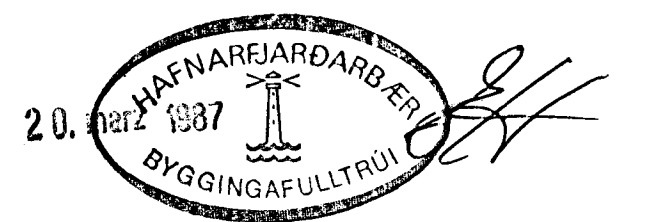
**LÖÐRÉTT SNIÐ**  
PVC FALLPIPA Í KJALLARA



**LÖÐRÉTT SNIÐ 1:5**  
Í GÖLFHITA SICAL NOTA Ø 20MM PEX 415 CM



HREINISGREIN



DR. NR.	DAGS	EDLI BREVINGAR 20-22-24	SIGN.
KELDUHVAMMUR - HUFUBARD. HAFNARF.			DAGS DES. 85
HÚS NR. 2 GERÐ B			HAUNJAB
ALMENNAR SKYRINGAR.			TEJMAÐ
			VERK NR.
SIGURÐUR ÞORLEIFSSON TEKNIFRÆÐINGUR F.T.F.I.			BLAD NR.
STRANDGÖTU 11 HAFNARFIRÐI SÍMI 54751			2-03.