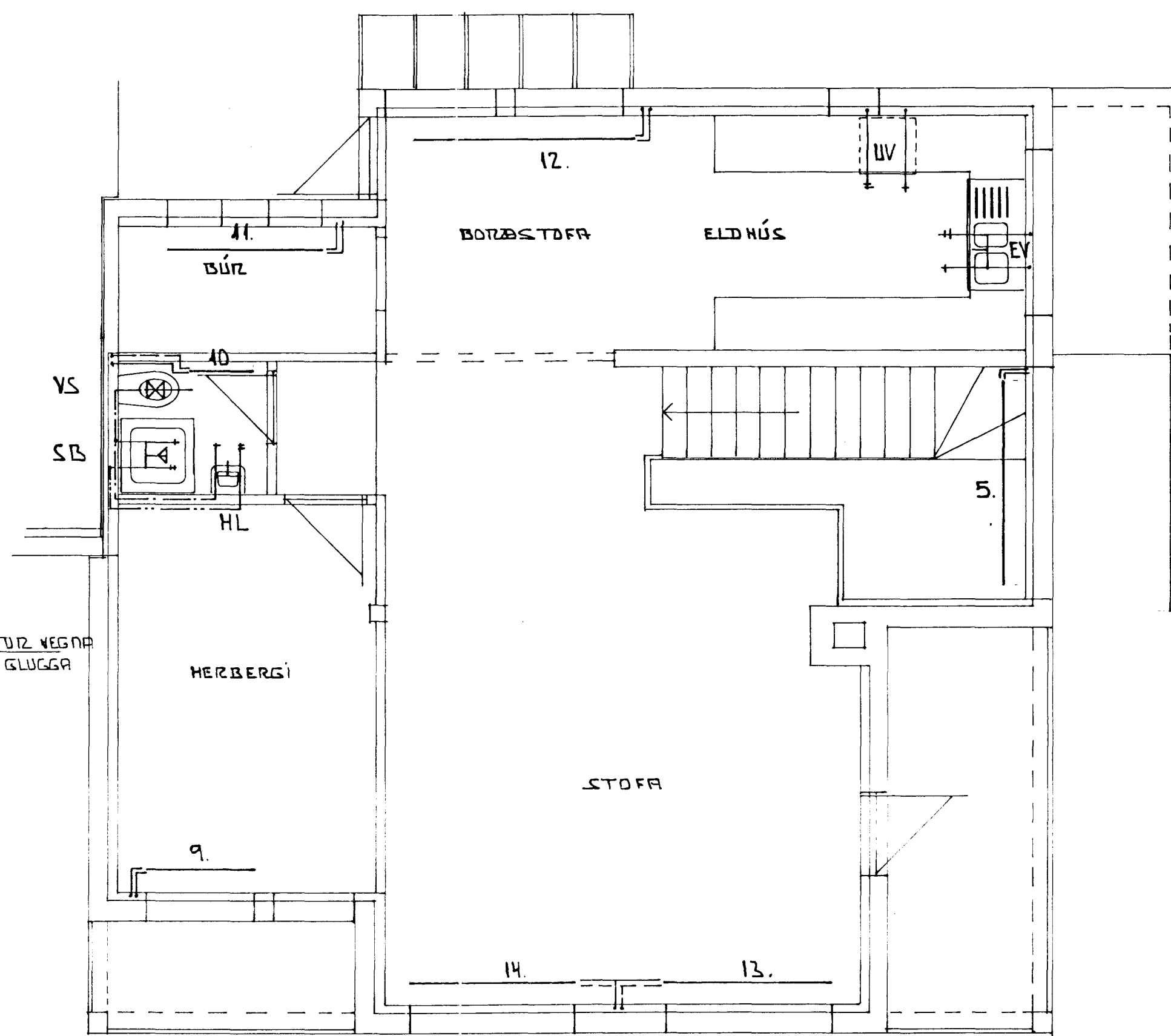
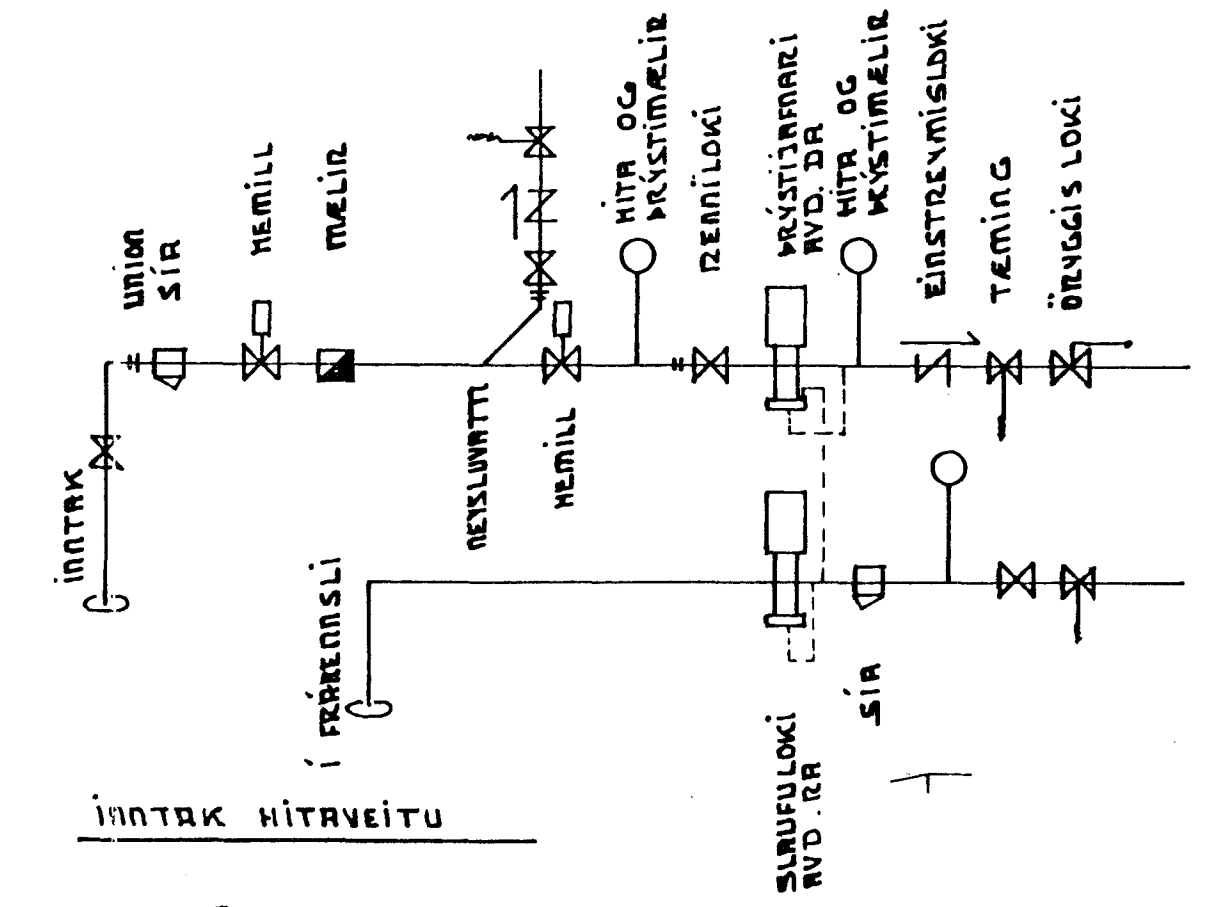


GRUNNMYND NEDRI HÆÐ



GRUNNMYND EFRI HÆÐ



OFN	RETUR	TUR	REIKNUD AFKUST WOTT	LEYFILEG OFNSTÆRD HÆÐ	TENING HÆÐ	LENGD	AFKUST VALIN WOTT	HERBERGI
-----	-------	-----	---------------------	-----------------------	------------	-------	-------------------	----------

NEDRI HÆÐ

1.		X	430	70	170	C		HERBERGI
2.	X		630	50	80	A	B	BADHERBERGI
3.		X	840	40	210	C	D	SJONVARP
4.	X		660	60	120	A	B	VOTTUR/GEYMSLA
5.		X	1000	35	220	A	B	HOL/SJONVARP
6.	X		230	50	100	A	B	ANDDYRI
7.		X	920	70	170	C	D	HERBERGI
8.		X	750	70	170	A	B	HERBERGI

EFRI HÆÐ

9.		X	1045	70	110	C	D	HERBERGI
10.	X		340	80	80	A	B	SALERNI
11.	X		410	40	160	C	D	BUR
12.		X	2410	70	240	C	D	BORDSTOFA
13.		X	2310	50	170	C	D	STOFA
14.		X	2310	50	170	A	B	STOFA
15.	X		3700	60	200	A	B	BILGEYMSLA

SAHTALS 48.485 SAHTALS

ADUR EN PONTUN OFNA ER STADFEST SKAL SANNNPROFA ALLAR OFNSTÆRDIR A STADNUM. OFNATAFLA ER MIDUD VID DELTA T 40°C.

SKYRINGAR

A ALLA OFNA SKAL SETJA LOFTSKRUFU, STILLITE OG SJALFVIRKA OFNLOKA EINS OG FRAN HEIUR I OFNATOFU. FIFUR OFNALAGNA ERU HEILDREGIN SVORT ROR. FIFUR NEYSLUVATNSLAGNA ERU GALVANISEPUD. FIFUR OFNA OG NEYSLUVATNSLAGNA SKULU VEFA I GADAFLOKNI SAMSVARANDI DIN 2440.

ALLAR LAGNIR SKAL EINANGRA MED 20 mm GLEBULLAREINANGRUN OG SIVEFJA MED PLASTI. OFNALUGN SKAL PRYSTIPROFA MED 6 kg/fcm PRYSTINGI. NEYSLUVATNSLUGN SKAL PRYSTIPROFA MED 10 kg/fcm PRYSTINGI. PRYSTINGUR SKAL STANDA I 6 KIST. AN ÞESS AD FALLA.

FRANGANGUR OFNA OG NEYSLUVATNSLAGNA SKAL VERA I SAHREHI VID GILDANDI REGLUGERDIR OG STADLA IST 67 / IST 69.1

LAGNIR SKAL LEGGJA VID INNRI BRUN EINANGRUNAR VEGNA FROSTHATTU

EKKI MA HYLJA LAGNIR FYRR EN EFTIR UTTEKT BYGGINGAFULLTRU

