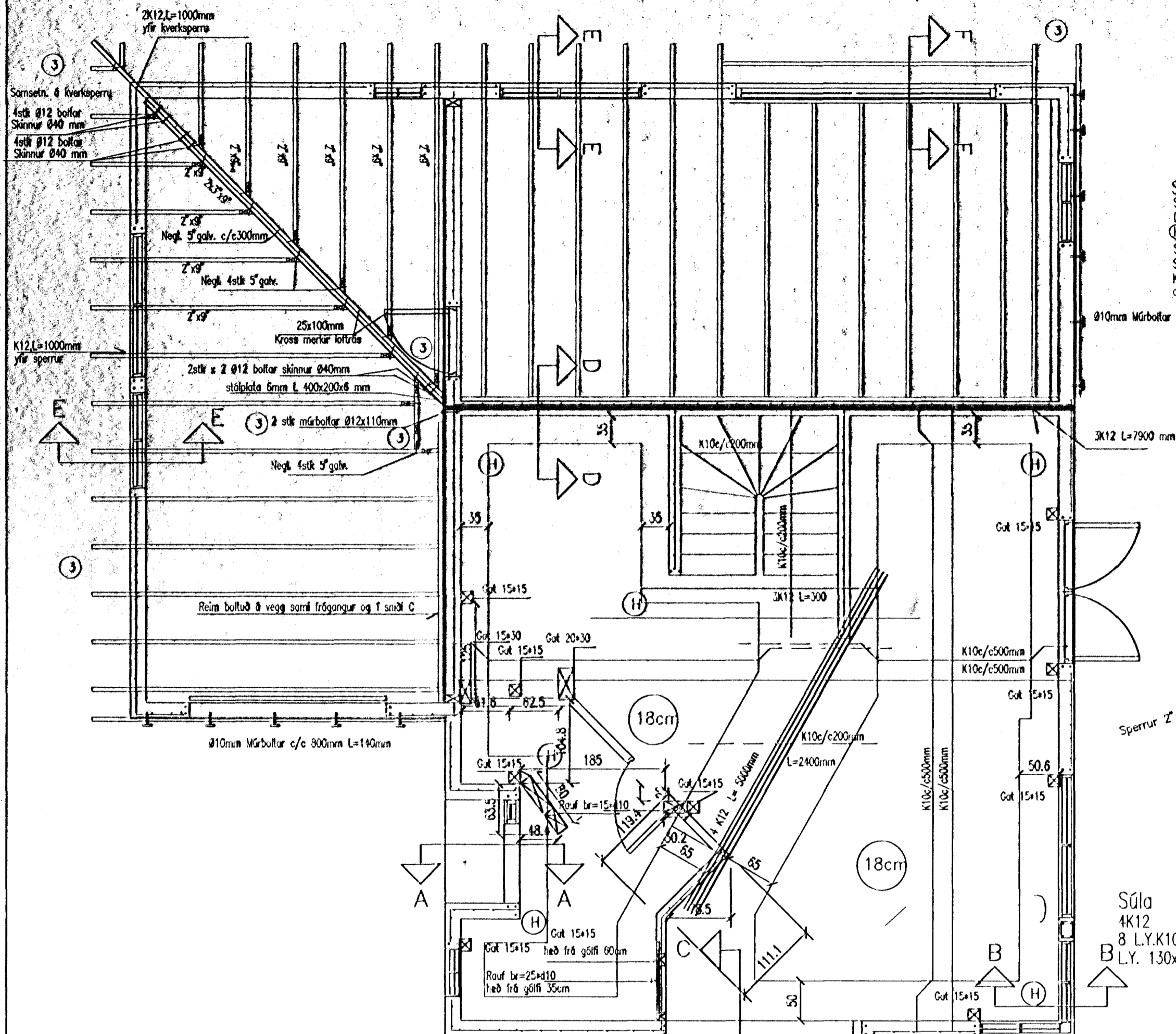
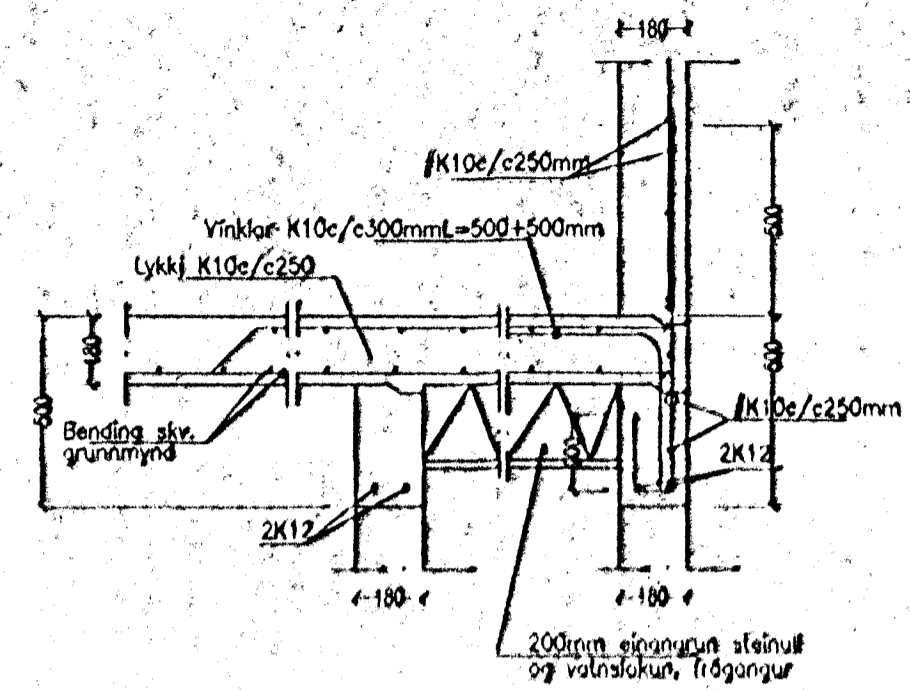


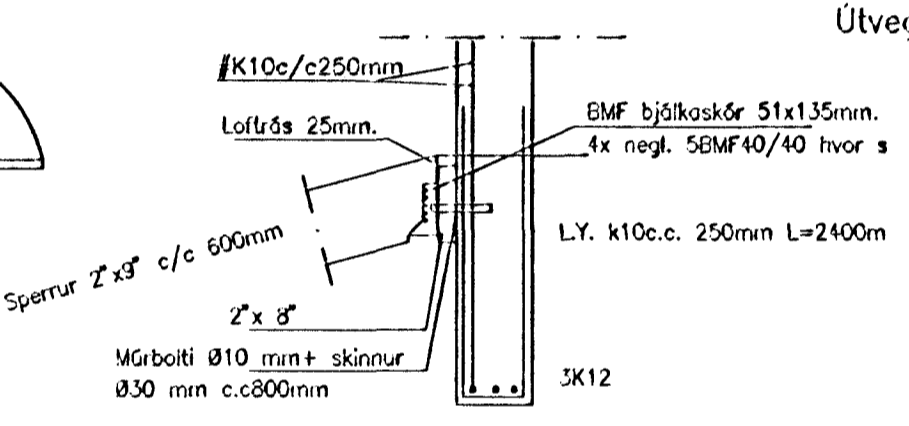
Sperrur 2"x9" c.c 60cm



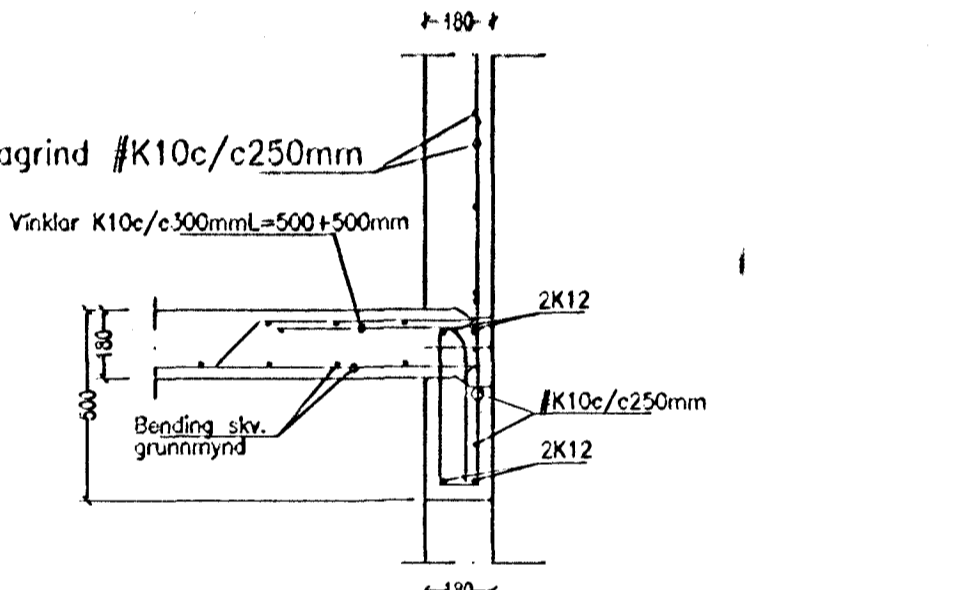
Skýringar  
 Steypuhúla á jörnum 3.5cm en 2.5cm í plötu innahúss.  
 Deiljárn K10 c/e 300mm.  
 (H) = merkið motta í efribrún (hornmotta) K10 c/c 200mm L=1200mm.  
 Steypa S250, Stál KS50 en lykklur og vinklar KS50S.  
 Steypuhúla á jörnum 3.5cm en 2.5cm í plötu innahúss.  
 Kringumtali og skaf setja 2K12 sem ná á m.k. 600mm útyr brún opa, nema annað sé tekið fram. Sama glíur um veggenda.



Snið A-A 1:20

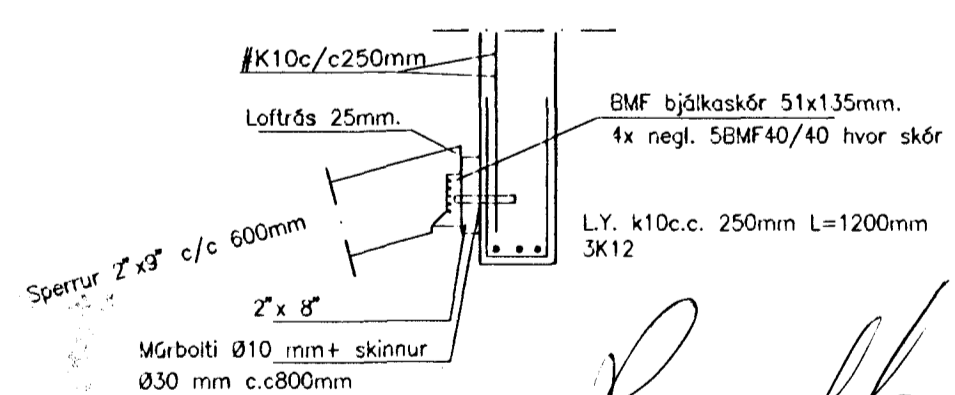


Snið D-D 1:20



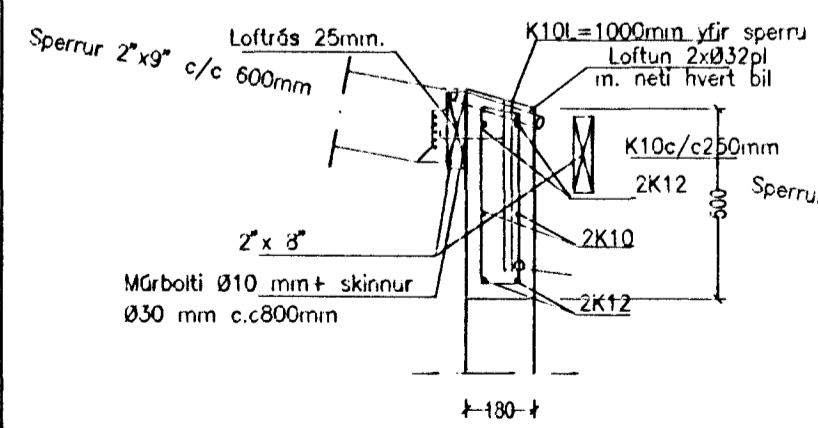
Snið B-B 1:20

Súla  
 4K12  
 8 L.Y.K10c/c250mm  
 B.L.Y. 130x240 mm

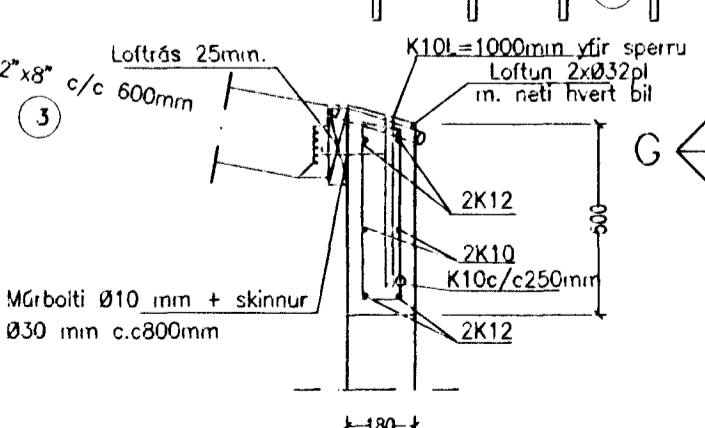


Snið C-C 1:20

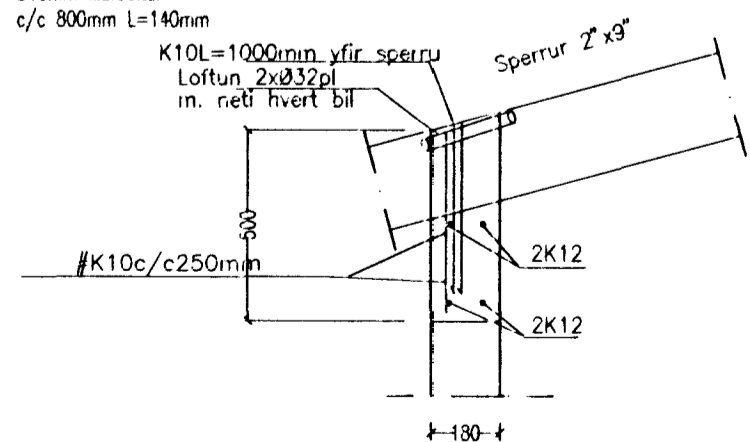
*R. Paul*



Snið F-F 1:20



Snið G-G 1:20



Snið E-E 1:20

- Ymsar breytingar
- Ymsar breytingar
- Gataplan
- Br. í þaki

Breytingar			Kjöhraun 10 Hafnarfirði	
Nr.	Dags.	Nafn		
1	2.2.99	RGG	Tæknipjónusta Ragnars G. Gunnarssonar ehf.	
1	4.2.99	RGG	Smiðjuvegi 11 s: 544 5350 fax: 544 5351	
2	22.2.99	RGG	Grunnmynd 1. lofts	
3	27.9.99	RGG		
			Mkv. 1:50/20	Nr. 2 B
			Dags. 24.01.99	
			kt.:110947-2839	